

Kanałowy czujnik wentylacyjny do pomiaru CO₂ i temperatury Model A2G-85

Karta katalogowa WIKA SP 69.07



Zastosowanie

- Do pomiaru zawartości CO₂ w kanałach wentylacyjnych zgodnie z zasadą pomiarową NDIR

Specjalne właściwości

- Prosta instalacja i uruchomienie
- Kompaktowa i solidna konstrukcja
- Elektryczny sygnał wyjściowy DC 0 ... 10 V
- Bezobsługowy



Kanałowy czujnik wentylacyjny do pomiaru CO₂ i temperatury, model A2G-85

Opis

Kanałowy czujnik wentylacyjny model A2G-85 ze zintegrowanym pomiarem temperatury jest odpowiedni do bezpośredniego montażu na okrągłych rurach wentylacyjnych lub prostokątnych kanałach wentylacyjnych.

A2G-85 to wysokiej jakości produkt do aplikacji wentylacyjnych i klimatyzacyjnych. Kanałowy czujnik wentylacyjny dokonuje pomiaru dwutlenku węgla (CO₂) zgodnie z zasadą pomiarową NDIR, a dodatkowo także temperatury. Dzięki połączeniu pomiaru obydwu tych parametrów w jednym przyrządzie, koszty materiałowe i montażu są znacząco obniżone.

Regulowany kołnierz montażowy umożliwia szybką instalację. Podświetlany wyświetlacz (opcja) zapewnia dobrą czytelność, nawet z odległości. Bezśrubowa obudowa umożliwia szybką instalację i uruchomienie.

Pomiar zawartości CO₂ i temperatury powietrza jako podstawa zorientowanej na popyt kontroli/regulacji zyskuje coraz większe znaczenie w przemyśle wentylacyjnym i klimatyzacyjnym. Sygnały czujnika dla obydwu parametrów pomiarowych są przesyłane do kontroli/regulacji lub automatyki budowlanej z analogowymi sygnałami wyjściowymi (0 ... 10 V) lub protokołem cyfrowym Modbus®.

Specyfikacje

Kanałowy czujnik wentylacyjny do pomiaru CO ₂ i temperatury, model A2G-85	
Zakres pomiarowy <ul style="list-style-type: none">■ CO₂■ Temperatura	400 ... 2 000 ppm 0 ... 50 °C
Dokładność <ul style="list-style-type: none">■ CO₂■ Temperatura	±40 ppm +2 % wartości odczytu < 0.5 °C
Długość zanurzeniowa	183 mm
Zasilanie U_B	AC 24 V lub DC 24 V ±10 %
Pobór prądu	Max. 150 mA
Przyłącze elektryczne	Dławik kablowy M16 Zaciski śrubowe max. 1.5 mm ²
Sygnał wyjściowy	DC 0 ... 10 V, obciążenie min. 1 kΩ
Materiał <ul style="list-style-type: none">■ Obudowa■ Pokrywa■ Tuleja czujnika■ Kołnierz montażowy	Tworzywo (ABS) PVC Tworzywo (ABS) LLPDP
Dopuszczalne temperatury <ul style="list-style-type: none">■ Temperatura otoczenia■ Temperatura robocza	-20 ... +70 °C 0 ... 50 °C (przy czujniku)
Wilgotność względna	0 ... 95 %, bez kondensacji
Stopień ochrony	IP54
Waga	150 g

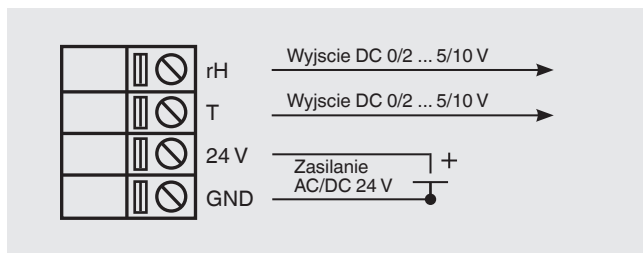
Opcje

- Wyświetlacz LC
- Wersja Modbus®

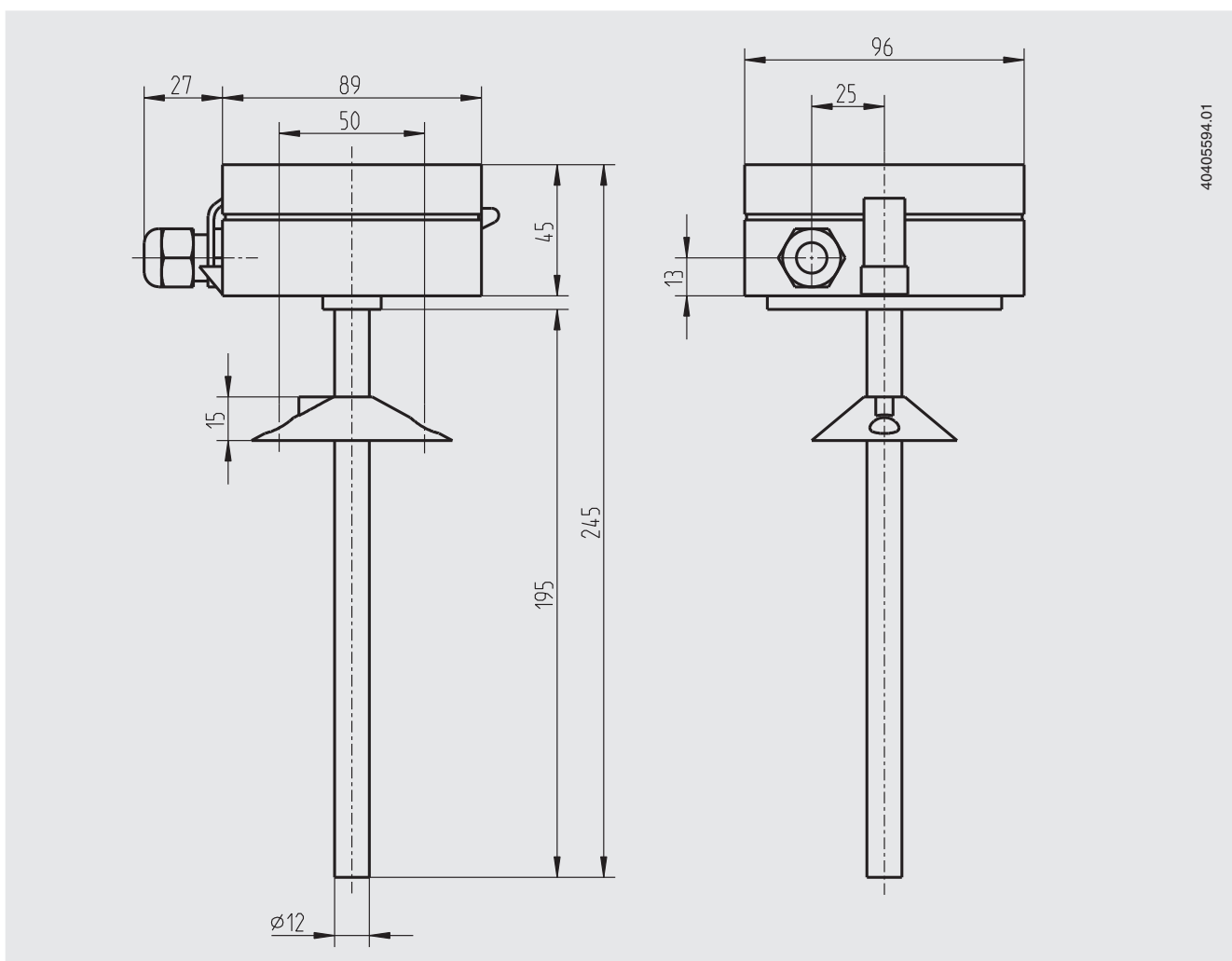
Wersja Modbus® (opcja)

Komunikacja Modbus®	
Protokół	Modbus® poprzez interfejs szeregowy
Tryb transferu	RTU
Interfejs	RS-485
Format bajtów	(11 bitów) w trybie RTU System kodowania: 8 bitów binarny Bitów na bajt: - 1 bit startu - 8 bitów z danymi, bit najniższego rzędu wysyłany jest jako pierwszy - 1 bit dla równości - 1 bit stopu
Szybkość transmisji	9,600, 19,200, 38,400 - ustawiane w konfiguracji
Adresy Modbus®	1 ... 247 adresów - ustawiane w konfiguracji

Przyłącze elektryczne



Wymiary w mm



40405594.01

Aprobaty

Logo	Opis	Kraj
	Deklaracja zgodności CE <ul style="list-style-type: none">■ Dyrektywa EMC■ Zgodność RoHS■ Dyrektywa WEEE	Unia Europejska

Certyfikaty (opcja)

- Certyfikat kontrolny 2.2
- Świadectwo sprawdzenia 3.1

Aprobaty, certyfikaty, patrz strona [www](#)

Zakres dostawy

- Kanałowy czujnik wentylacyjny
- Kołnierz montażowy

Informacje wymagane do zamówienia

Model / Opcje

© 2008 WIKA Alexander Wiegand SE & Co. KG, wszystkie prawa zastrzeżone.
Specyfikacje podane w niniejszym dokumencie przedstawiają stan konstrukcyjny w momencie publikacji.
Zastrzegamy sobie prawo do wprowadzenia modyfikacji w specyfikacji i materiałach.



WIKAI Polska
spółka z ograniczoną odpowiedzialnością sp. k.
ul. Łęgska 29/35, 87-800 Włocławek
Tel.: (+48) 54 23 01 100
Fax: (+48) 54 23 01 101
info@wikapolska.pl
www.wikapolska.pl