

# Termometro a gas Versione in acciaio inox Modello 73

Scheda tecnica WIKA TM 73.01



per ulteriori omologazioni  
vedi pagina 8

## Applicazioni

- Strumentazione di processo generale per le industrie chimiche e petrolchimiche, oil & gas, dell'energia, dell'acqua/acque reflue
- Adatto per applicazioni universali per i costruttori di macchine, impianti, serbatoi, attrezzature e per l'industria alimentare
- Misura della temperatura senza contatto con il fluido
- Montaggio in armadi per strumenti, quadri e pannelli di controllo

## Caratteristiche distintive

- Campo scala da -200 ... +700 °C [-328 ... +1.292 °F]
- Rapido tempo di risposta
- Custodia e bulbo in acciaio inox
- Disponibili con diversi attacchi ed esecuzioni della cassa

## Descrizione

Il termometro a gas modello 73 è stato sviluppato e fabbricato secondo lo standard EN 13190. Questo termometro di alta qualità è stato progettato appositamente per soddisfare le richieste dell'industria di processo. Il termometro, costruito completamente in acciaio inox, è impiegato con particolare successo specialmente nelle industrie chimica e petrolchimica, oil & gas e della generazione di energia.

Il bulbo, l'attacco al processo e la cassa dello strumento sono in acciaio inox. Per consentire il collegamento ottimale al processo, sono disponibili singoli attacchi al processo e profondità d'immersione. I termometri hanno un elevato grado di protezione, IP65, e possono essere utilizzati in applicazioni all'esterno anche a temperature negative. In condizioni di elevate vibrazioni è possibile uno smorzamento a bagno di liquido. Grazie all'ampia gamma di esecuzioni, i termometri a gas della serie 73 possono essere adattati perfettamente a qualsiasi posizione di misura ed attacco al processo.



**Figura a sinistra: Attacco al processo inferiore (radiale), modello R73.100**

**Figura centrale: Con capillare e staffa per montaggio a parete, modello F73.100**

**Figura a destra: versione quadrante e bulbo regolabili, modello S73.100**

Con la versione con bulbo a contatto, la misura della temperatura è possibile senza alcun contatto con il fluido anche se il diametro del tubo è estremamente piccolo. Il bulbo a contatto è previsto per il montaggio all'esterno di tubi e serbatoi.

Quando nel luogo in cui è installato lo strumento si verificano condizioni ambientali severe il modello 73 è la scelta giusta; esso può essere utilizzato nel campo di temperatura da -40 °C [-40 °F] a +60 °C [140 °F] (in opzione fino a -50 °C [-58 °F] o -70 °C [-94 °F] nell'esecuzione POLARgauge®).

## Specifiche tecniche

Versione conforme alle informazioni standard/base	
<b>Standard</b>	EN 13190
<b>Diametro nominale</b>	<ul style="list-style-type: none"> <li>■ 100</li> <li>■ 160</li> </ul>
<b>Trasparente</b>	Vetro multistrato di sicurezza
<b>Posizione di montaggio</b>	
A73.1x0	Attacco al processo posteriore (assiale)
R73.1x0	Attacco inferiore (radiale)
S73.1x0	Attacco posteriore, bulbo e quadrante regolabili
F73.1x0	Versione con capillare
<b>Esecuzioni dell'attacco</b>	
	→ Per i disegni, vedere a pagina 9
S	Standard (attacco filettato) <sup>1)</sup>
1	Bulbo liscio (senza filetto)
2	Maschio girevole
3	Controdado femmina
4	Giunto a compressione (scorrevole sul bulbo)
5	Controdado e attacco filettato allentato
6	Giunto a compressione (adatto sia alla guaina protettiva a spirale che capillare)
7	Giunto a compressione sulla cassa <sup>1)</sup>
<b>Versione custodia con bulbo e quadrante regolabili</b>	Orientabile di 90° e ruotabile di 360°
<b>Smorzamento (opzione)</b>	<ul style="list-style-type: none"> <li>■ Con smorzamento con liquido (olio silconico)</li> <li>■ Con smorzamento con liquido compatibile con gli alimenti</li> </ul>
<b>Materiali (non a contatto col fluido)</b>	
Cassa, anello	Acciaio inox 1.4301
Indice	Alluminio, nero, regolabile
Giunto articolato ("bulbo e quadrante regolabili")	Acciaio inox
Quadrante	Alluminio (bianco)

1) Non adatto per la versione con capillare

Elemento di misura		
<b>Tipo di elemento di misura</b>	Riempimento con gas inerte, fisiologicamente sicuro	
<b>Campo di lavoro</b>		
Carico permanente (1 anno)	Campo di misura (EN 13190)	
Breve periodo (max. 24 h)	Campo scala (EN 13190)	
<b>Materiali del movimento (bagnati)</b>	<ul style="list-style-type: none"> <li>■ Combinazione di ottone e acciaio inox</li> <li>■ Interamente in acciaio inox</li> </ul>	
<b>Capillare</b>		
Diametro	2 mm	
Lunghezza	Capillare senza guaina protettiva a spirale	Max. 60 m
	Capillare con guaina protettiva a spirale	Max. 40 m
	Capillare con guaina protettiva a spirale e rivestimento in PVC	Max. 20 m
Minimo raggio di curvatura	Capillare senza guaina protettiva a spirale	6 mm
	Capillare con guaina protettiva a spirale	20 mm
	Capillare con guaina protettiva a spirale e rivestimento in PVC	30 mm
Guaina protettiva a spirale	7 mm	
Materiale (non bagnato)	Acciaio inox 1.4571	

Elemento di misura	
Tipi di montaggio per strumenti con capillare	<ul style="list-style-type: none"> <li>■ Flangia posteriore per montaggio a parete, acciaio inox</li> <li>■ Staffa per montaggio a parete, alluminio pressofuso</li> <li>■ Flangia a tre fori per montaggio a pannello, acciaio inox</li> <li>■ Flangia triangolare, con staffa, acciaio inox</li> </ul>
Bulbo a contatto	
Dimensioni	120 x 22 x 12 mm
Tipi di montaggio	<ul style="list-style-type: none"> <li>■ Montaggio su tubi</li> <li>■ Montaggio su serbatoi</li> </ul> <p>→ Per ulteriori informazioni, vedere pagina 18</p>
Materiale	Acciaio inox 1.4571

Specifiche della precisione	
Classe di precisione	Classe 1 secondo EN 13190 a temperatura ambiente 23 °C ±10 °C

Campo scala in °C	Campo di misura in °C <sup>1)</sup>	Suddivisione della scala in °C	Limite di errore secondo EN 13190 ±°C
-200 ... +50	-170 ... +20	5	5
-200 ... +100	-170 ... +70	5	5
-80 ... +60	-60 ... +40	2	2
-60 ... +40	-50 ... +30	1	1
-40 ... +60	-30 ... +50	1	1
-30 ... +50	-20 ... +40	1	1
-20 ... +60	-10 ... +50	1	1
-20 ... +80	-10 ... +70	1	1
0 ... 60	10 ... 50	1	1
0 ... 80	10 ... 70	1	1
0 ... 100	10 ... 90	1	1
0 ... 120	10 ... 110	2	2
0 ... 160	20 ... 140	2	2
0 ... 200	20 ... 180	2	2
0 ... 250	30 ... 220	5	2,5
0 ... 300	30 ... 270	5	5
0 ... 400	50 ... 350	5	5
0 ... 500	50 ... 450	5	5
0 ... 600	100 ... 500	10	10
0 ... 700	100 ... 600	10	10

1) Il campo di misura è indicato da due marcature triangolari sul quadrante. Solo in questo campo è valido il limite d'errore specificato in conformità a EN 13190.

Ulteriori informazioni: campi scala		
Unità	<ul style="list-style-type: none"> <li>■ °C</li> <li>■ °F</li> <li>■ °C/°F (doppia scala)</li> </ul>	
Quadrante		
Suddivisione della scala	<ul style="list-style-type: none"> <li>■ Scala singola</li> <li>■ Doppia scala</li> </ul>	
Colore scala	Scala singola	Nero
	Doppia scala	Rosso
		Altri a richiesta

Attacchi al processo	
<b>Dimensione filettatura</b>	<ul style="list-style-type: none"> <li>■ Liscio, senza filettatura</li> <li>■ G ½ B</li> <li>■ ½ NPT</li> <li>■ G ½ femmina</li> <li>■ ½ NPT femmina</li> <li>■ M20 x 1,5</li> <li>■ M24 x 1,5 femmina</li> </ul>
	Altri a richiesta
<b>Materiali (bagnate)</b>	Acciaio inox 316SS
<b>Bulbo</b>	
Diametro	<ul style="list-style-type: none"> <li>■ 6 mm</li> <li>■ 8 mm</li> <li>■ 10 mm</li> <li>■ 12 mm</li> </ul>
Materiale (bagnato)	Acciaio inox 316SS
<b>Pozzetto</b>	<p>In linea di principio, per processi con bassi carichi (bassa pressione, bassa viscosità e basse velocità di scorrimento) è possibile usare un termometro meccanico senza un pozzetto termometrico.</p> <p>Tuttavia, per consentire la sostituzione del termometro durante il funzionamento (es. sostituzione o taratura dello strumento) e per garantire una migliore protezione dello strumento di misura, dell'impianto e dell'ambiente, si consiglia di usare un pozzetto termometrico tra quelli disponibili nell'ampia gamma WIKA.</p> <p>→ Per ulteriori informazioni sul calcolo della frequenza di risonanza, vedere la Informazione tecnica IN 00.15.</p>

Condizioni operative	
<b>Temperatura ambiente (sulla custodia)</b>	<ul style="list-style-type: none"> <li>■ -40 ... +60 °C [-40 ... +140 °F]</li> <li>■ -50 ... +60 °C [-58 ... +140 °F] (campo esteso)</li> <li>■ -70 ... +60 °C [-94 ... +140 °F] (versione <b>P<sub>LARGAUGE</sub></b>)</li> </ul>
<b>Temperatura di stoccaggio</b>	
Senza smorzamento con liquido	-50 ... +70 °C [-58 ... +158 °F]
Con smorzamento con liquido	-40 ... +70 °C [-40 ... +158 °F]
<b>Pressione di lavoro max. sul bulbo</b>	Max. 25 bar, statica
<b>Grado di protezione secondo IEC/EN 60529</b>	<ul style="list-style-type: none"> <li>■ IP65</li> <li>■ IP66</li> </ul>

Profondità minima di immersione in mm												
Esecuzione	1			2 e 3			4 e 5			S		
Diametro del bulbo in mm	6	8	≥ 10	6	8	≥ 10	6	8	≥ 10	6	8	≥ 10
Campo scala in °C												
<b>Modelli A73 (attacco posteriore) e R73 (attacco radiale)</b>												
-200 ... +50	80	80	80	70	70	70	60	60	60	75	75	75
-200 ... +100	80	80	80	70	70	70	60	60	60	75	75	75
-80 ... +60	95	60	60	95	60	60	90	60	60	110	75	75
-60 ... +40	105	70	60	105	70	60	100	65	60	120	85	75
-40 ... +60	105	70	60	105	70	60	100	65	60	120	85	75
-30 ... +50	125	75	60	125	75	60	120	70	60	140	90	75
-20 ... +60	125	85	60	125	85	60	120	80	60	140	100	75
-20 ... +80	105	70	60	105	70	60	100	65	60	120	85	75
0 ... 60	155	95	75	155	95	75	150	90	70	170	110	90
0 ... 80	125	85	60	125	85	60	120	80	60	140	100	75
0 ... 100	115	75	60	115	75	60	110	70	60	130	90	75
0 ... 120	95	70	60	95	70	60	90	65	60	110	85	75
0 ... 160	95	60	60	95	60	60	90	60	60	110	75	75
0 ... 200	95	60	60	95	60	60	90	60	60	110	75	75
0 ... 250	75	60	60	75	60	60	70	60	60	90	75	75
0 ... 300	105	90	90	95	80	80	70	60	60	90	75	75
0 ... 400	105	90	90	95	80	80	70	60	60	90	75	75
0 ... 500	165	130	130	155	120	120	125	90	90	150	115	115
0 ... 600	145	130	130	135	120	120	105	90	90	130	115	115
0 ... 700	165	145	130	155	135	120	125	105	90	150	130	115
<b>Modello S73 (attacco al processo posteriore, bulbo e quadrante regolabili)</b>												
-200 ... +50	60	60	60	60	60	60	60	60	60	65	65	65
-200 ... +100	60	60	60	60	60	60	60	60	60	65	65	65
-80 ... +60	80	60	60	80	60	60	90	60	60	100	65	65
-60 ... +40	90	60	60	90	60	60	100	65	60	110	75	65
-40 ... +60	90	60	60	90	60	60	100	65	60	110	75	65
-30 ... +50	110	60	60	110	60	60	120	70	60	130	80	65
-20 ... +60	110	70	60	110	70	60	120	80	60	130	90	65
-20 ... +80	90	60	60	90	60	60	100	65	60	110	75	65
0 ... 60	140	80	60	140	80	60	150	90	70	160	100	80
0 ... 80	110	70	60	110	70	60	120	80	60	130	90	65
0 ... 100	100	60	60	100	60	60	110	70	60	120	80	65
0 ... 120	80	60	60	80	60	60	90	65	60	100	75	65
0 ... 160	80	60	60	80	60	60	90	60	60	100	65	65
0 ... 200	80	60	60	80	60	60	90	60	60	100	65	65
0 ... 250	60	60	60	60	60	60	70	60	60	80	65	65
0 ... 300	60	60	60	60	60	60	70	60	60	80	65	65
0 ... 400	60	60	60	60	60	60	70	60	60	80	65	65
0 ... 500	120	85	85	120	85	85	90	60	60	135	100	100
0 ... 600	100	85	85	100	85	85	70	60	60	115	100	100
0 ... 700	120	100	85	120	100	85	90	70	60	135	115	100

Profondità minima di immersione in mm												
Esecuzione	1			2 e 3			4 e 5			S		
Diametro del bulbo in mm	6	8	≥ 10	6	8	≥ 10	6	8	≥ 10	6	8	≥ 10
Campo scala in °C												
<b>Modello F73 (capillare ≤ 5 m)</b>												
-200 ... +50	95	70	70	90	65	65	80	60	60	-	-	-
-200 ... +100	95	70	70	90	65	65	80	60	60	-	-	-
-80 ... +60	115	80	70	110	75	65	100	65	60	-	-	-
-60 ... +40	135	95	70	130	90	65	120	80	60	-	-	-
-40 ... +60	135	95	70	130	90	65	120	80	60	-	-	-
-30 ... +50	145	105	75	140	100	70	130	90	60	-	-	-
-20 ... +60	145	105	75	140	100	70	130	90	60	-	-	-
-20 ... +80	135	95	70	130	90	65	120	80	60	-	-	-
0 ... 60	165	115	85	160	110	80	150	100	70	-	-	-
0 ... 80	155	105	75	150	100	70	140	90	60	-	-	-
0 ... 100	135	95	70	130	90	65	120	80	60	-	-	-
0 ... 120	125	85	70	120	80	65	110	70	60	-	-	-
0 ... 160	115	80	70	110	75	65	100	65	60	-	-	-
0 ... 200	105	80	70	100	75	65	90	65	60	-	-	-
0 ... 250	105	70	70	100	65	65	90	60	60	-	-	-
0 ... 300	95	70	70	90	65	65	80	60	60	-	-	-
0 ... 400	95	70	70	90	65	65	80	60	60	-	-	-
0 ... 500	115	70	70	110	65	65	100	60	60	-	-	-
0 ... 600	95	70	70	90	65	65	80	60	60	-	-	-
0 ... 700	115	80	70	110	75	65	100	65	60	-	-	-
<b>Modello F73 (capillare ≤ 5 ... 10 m)</b>												
-200 ... +50	115	80	70	110	75	65	100	65	60	-	-	-
-200 ... +100	115	80	70	110	75	65	100	65	60	-	-	-
-80 ... +60	135	95	70	130	90	65	120	80	60	-	-	-
-60 ... +40	155	105	75	150	100	70	140	90	60	-	-	-
-40 ... +60	155	105	75	150	100	70	140	90	60	-	-	-
-30 ... +50	165	115	85	160	110	80	150	100	70	-	-	-
-20 ... +60	175	115	85	170	110	80	160	100	70	-	-	-
-20 ... +80	155	105	75	150	100	70	140	90	60	-	-	-
0 ... 60	185	125	95	180	120	90	170	110	80	-	-	-
0 ... 80	175	115	85	170	110	80	160	100	70	-	-	-
0 ... 100	155	105	85	150	100	80	140	90	70	-	-	-
0 ... 120	145	105	75	140	100	70	130	90	60	-	-	-
0 ... 160	135	95	70	130	90	65	120	80	60	-	-	-
0 ... 200	125	85	70	120	80	65	110	70	60	-	-	-
0 ... 250	125	85	70	120	80	65	110	70	60	-	-	-
0 ... 300	115	80	70	110	75	65	100	65	60	-	-	-
0 ... 400	115	80	70	110	75	65	100	65	60	-	-	-
0 ... 500	135	95	70	130	90	65	120	80	60	-	-	-
0 ... 600	115	80	70	110	75	65	100	65	60	-	-	-
0 ... 700	145	95	70	140	90	65	130	80	60	-	-	-

Profondità minima di immersione in mm												
Esecuzione	1			2 e 3			4 e 5			S		
Diametro del bulbo in mm	6	8	≥ 10	6	8	≥ 10	6	8	≥ 10	6	8	≥ 10
Campo scala in °C												
<b>Modello F73 (capillare ≤ 5 ... 10 m)</b>												
-200 ... +50	135	95	70	130	90	65	120	80	60	-	-	-
-200 ... +100	135	95	70	130	90	65	120	80	60	-	-	-
-80 ... +60	155	105	85	150	100	80	140	90	70	-	-	-
-60 ... +40	175	115	85	170	110	80	160	100	70	-	-	-
-40 ... +60	175	115	85	170	110	80	160	100	70	-	-	-
-30 ... +50	185	125	95	180	120	90	170	110	80	-	-	-
-20 ... +60	185	125	95	180	120	90	170	110	80	-	-	-
-20 ... +80	175	115	85	170	110	80	160	100	70	-	-	-
0 ... 60	205	135	95	200	130	90	190	120	80	-	-	-
0 ... 80	195	125	95	190	120	90	180	110	80	-	-	-
0 ... 100	175	115	85	170	110	80	160	100	70	-	-	-
0 ... 120	165	115	85	160	110	80	150	100	70	-	-	-
0 ... 160	155	105	85	150	100	80	140	90	70	-	-	-
0 ... 200	145	105	75	140	100	70	130	90	60	-	-	-
0 ... 250	145	95	75	140	90	70	130	80	60	-	-	-
0 ... 300	135	95	70	130	90	65	120	80	60	-	-	-
0 ... 400	135	95	70	130	90	65	120	80	60	-	-	-
0 ... 500	135	95	70	130	90	65	120	80	60	-	-	-
0 ... 600	135	95	70	130	90	65	120	80	60	-	-	-
0 ... 700	175	105	75	170	100	70	160	90	60	-	-	-







La fattibilità tecnica di profondità d'immersione minime insieme a capillare > 15 m deve essere verificata in anticipo.

## Omologazioni

### Omologazioni incluse nello scopo di fornitura

Logo	Descrizione	Paese
	<b>UkrSEPRO</b> Metrologia, tecnologia di misura	Ucraina

### Omologazioni opzionali

Logo	Descrizione	Paese
	<b>Dichiarazione conformità UE</b> Direttiva ATEX Aree pericolose Zona 1 gas            II 2G Ex h IIC T6 ... T1 Gb X Zona 21, polveri    II 2D Ex h IIIC T85 ... T450 °C Db X	Unione europea
	<b>EAC</b> Certificato d'importazione Direttiva EMC Aree pericolose Zona 1 gas            II Gb c T* X Zona 21, polveri    III Db c T* X IP66	Comunità economica eurasiatica
	<b>GOST</b> Metrologia, tecnologia di misura	Russia
	<b>KazInMetr</b> Metrologia, tecnologia di misura	Kazakistan
-	<b>MTSCHS</b> Autorizzazione per la messa in servizio	Kazakistan
	<b>BelGIM</b> Metrologia, tecnologia di misura	Bielorussia
	<b>Uzstandard</b> Metrologia, tecnologia di misura	Uzbekistan
-	<b>CRN</b> Sicurezza (es. sicurezza elettrica, sovrappressione, ...)	Canada

## Certificati (opzione)

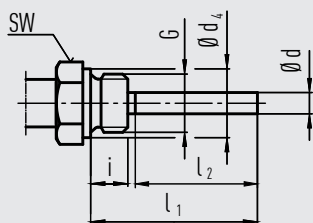
Certificati	
<b>Certificati</b>	<ul style="list-style-type: none"> <li>■ Rapporto di prova 2.2</li> <li>■ Certificato d'ispezione 3.1</li> </ul>
<b>Taratura</b>	Certificato di taratura DKD/DAkkS

Per le omologazioni e i certificati, consultare il sito internet



## Esecuzioni dell'attacco

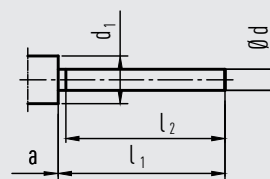
### Esecuzione standard (filetto maschio fisso) <sup>1)</sup>



Profondità di immersione standard  $l_1 = 63, 100, 160, 200, 250$  mm

Diametro nominale	Attacco al processo		Dimensioni in mm		
DN	G	i	SW	d <sub>4</sub>	Ø d
100, 160	G ½ B	14	27	26	8
	G ¾ B	16	32	32	8
	½ NPT	19	22	-	8
	¾ NPT	20	30	-	8

### Esecuzione 1, bulbo liscio (senza filetto)

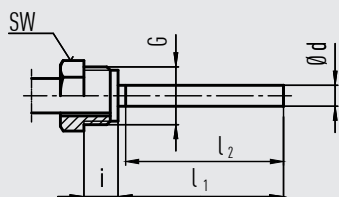


3073050,05

Profondità di immersione standard  $l_1 = 100, 140, 200, 240, 290$  mm  
Base dell'esecuzione 4, giunto a compressione

Diametro nominale	Dimensioni in mm			
DN	d <sub>1</sub> <sup>1)</sup>	Ø d	a per assiale	a per Bulbo e quadrante regolabili
100, 160	18	8	15	25

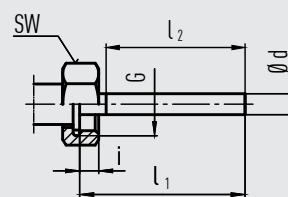
### Esecuzione 2, maschio girevole



Profondità d'immersione standard  $l_1 = 80, 140, 180, 230$  mm

Diametro nominale	Attacco al processo		Dimensioni in mm	
DN	G	i	SW	Ø d
100, 160	G ½ B	20	27	8
	M20 x 1,5	15	22	8

### Esecuzione 3, controdado femmina

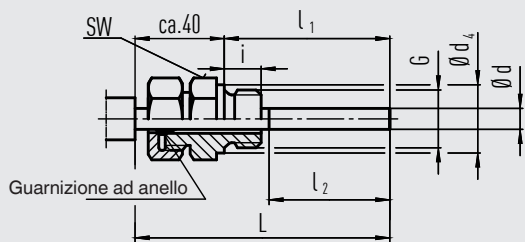


Profondità di immersione standard  $l_1 = 89, 126, 186, 226, 276$  mm

Diametro nominale	Attacco al processo		Dimensioni in mm	
DN	G	i	SW	Ø d
100, 160	G ½ B	8,5	27	8
	G ¾ B	10,5	32	8
	M24 x 1,5	13,5	32	8

1) Non adatto per la versione con capillare

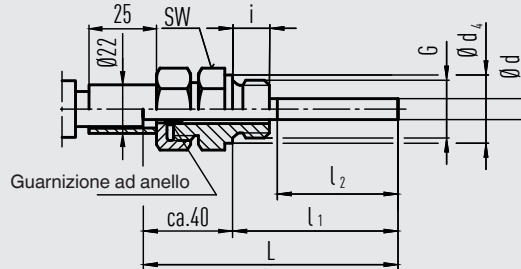
### Esecuzione 4, giunto a compressione (scorrevole sul bulbo)



Profondità di immersione  $l_1$  = variabile  
Lunghezza  $L = l_1 + 40$  mm

Diametro nominale	Attacco al processo		Dimensioni in mm		
	DN	G	i	SW	d <sub>4</sub>
100, 160	G ½ B	14	27	26	8
	G ¾ B	16	32	32	8
	M18 x 1,5	12	24	23	8
	½ NPT	19	22	-	8
	¾ NPT	20	30	-	8

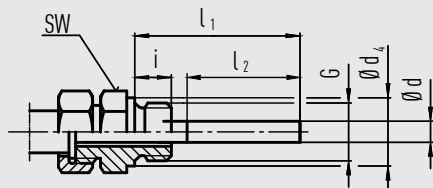
### Esecuzione 4.1, giunto a compressione con tubo di supporto scorrevole sul bulbo



Profondità di immersione standard  $l_1 = 63, 100, 160, 200, 250$  mm  
Lunghezza  $L = l_1 + 40$  mm

Diametro nominale	Attacco al processo		Dimensioni in mm		
	DN	G	i	SW	d <sub>4</sub>
63, 100, 160	G ½ B	14	27	26	8
	G ¾ B	16	32	32	8
	M18 x 1,5	12	24	23	8
	½ NPT	19	22	-	8
	¾ NPT	20	30	-	8

### Design 5, controdado e attacco filettato allentato



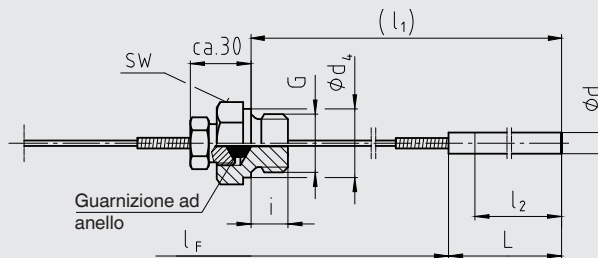
Profondità di immersione standard  $l_1 = 63, 100, 160, 200, 250$  mm

Diametro nominale	Attacco al processo		Dimensioni in mm		
	DN	G	i	SW	d <sub>4</sub>
100, 160	G ½ B	14	27	26	8
	G ¾ B	16	32	32	8
	M18 x 1,5	12	24	23	8
	½ NPT	19	22	-	8
	¾ NPT	20	30	-	8

**Opzione:** Attacco con femmina girevole M24 x 1,5 e attacco filettato scorrevole M18 x 1,5

Diametro nominale	Attacco al processo		Dimensioni in mm		
	DN	G	i	SW	d <sub>4</sub>
100, 160	M18 x 1,5	12	32	23	8

### Esecuzione 6.1, giunto a compressione scorrevole su capillare (il giunto a compressione è a tenuta di liquido)



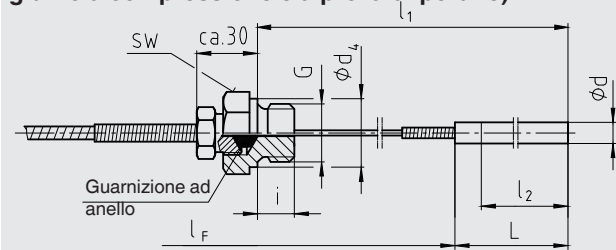
Profondità di immersione  $l_1$  = variabile  
Lunghezza della sonda L: Standard 200 mm con Ø d = 6 mm  
Standard 170 mm con Ø d = 8 mm  
Standard 100 mm con Ø d = 10 mm

Diametro nominale	Attacco al processo		Dimensioni in mm		
	DN	G	i	SW	d <sub>4</sub>
100, 160	G ½ B	14	27	26	8
	G ¾ B	16	32	32	8
	½ NPT	19	22	-	8
	¾ NPT	20	30	-	8

In caso di diametro del bulbo di 6 mm, sulla sonda non viene installata alcuna molla antipiega.

**Esecuzione 6.2, giunto a compressione scorrevole sul capillare con guaina protettiva a spirale (il giunto a compressione è a prova di perdite)**

3073900.12

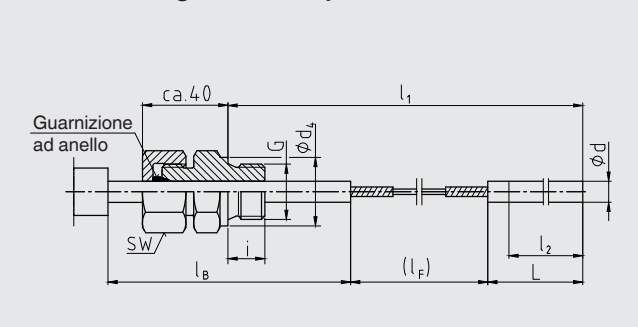


Profondità d'immersione  $l_1$ :  $\geq 300$  mm con  $\varnothing d = 6$  o  $8$  mm  
 $\geq 200$  mm con  $\varnothing d = \geq 10$  mm  
 Lunghezza della sonda L: Standard 200 mm con  $\varnothing d = 6$  mm  
 Standard 170 mm con  $\varnothing d = 8$  mm  
 Standard 100 mm con  $\varnothing d = 10$  mm

Diametro nominale	Attacco al processo		Dimensioni in mm		
	G	i	SW	d <sub>4</sub>	Ø d
100, 160	G ½ B	14	27	26	8
	G ¾ B	16	32	32	8
	½ NPT	19	22	-	8
	¾ NPT	20	30	-	8

In caso di diametro del bulbo di 6 mm, sulla sonda non viene installata alcuna molla anti piega.

**Esecuzione 7, giunto a compressione sulla cassa**



Profondità di immersione  $l_1$ :  $\geq 400$  mm  
 Lunghezza della sonda L: Standard 200 mm con  $\varnothing d = 6$  mm  
 Standard 170 mm con  $\varnothing d = 8$  mm  
 Standard 100 mm con  $\varnothing d = 10$  mm  
 $l_B =$  standard 100 mm (altri a richiesta)

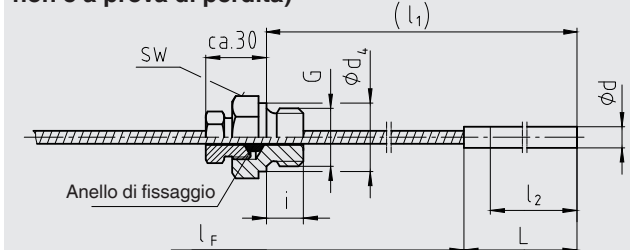
Diametro nominale	Attacco al processo		Dimensioni in mm		
	G	i	SW	d <sub>4</sub>	Ø d
100, 160	G ½ B	14	27	26	8
	G ¾ B	16	32	32	8
	½ NPT	19	22	-	8
	¾ NPT	20	30	-	8

In caso di diametro del bulbo di 6 mm, sulla sonda non viene installata alcuna molla anti piega.

**Indicazione per esecuzioni 6.1, 6.2, 6.3 e 7:**

Con alcune combinazioni, la lunghezza attiva  $l_2$  può corrispondere alla lunghezza della sonda L.  
 Se si desidera un giunto a compressione supplementare, la lunghezza della sonda L aumenta di almeno 60 mm.

**Esecuzione 6.3, giunto a compressione scorrevole su guaina protettiva a spirale (il giunto a compressione non è a prova di perdita)**



Profondità di immersione  $l_1 =$  variabile  
 Lunghezza della sonda L: Standard 200 mm con  $\varnothing d = 6$  mm  
 Standard 170 mm con  $\varnothing d = 8$  mm  
 Standard 100 mm con  $\varnothing d = 10$  mm

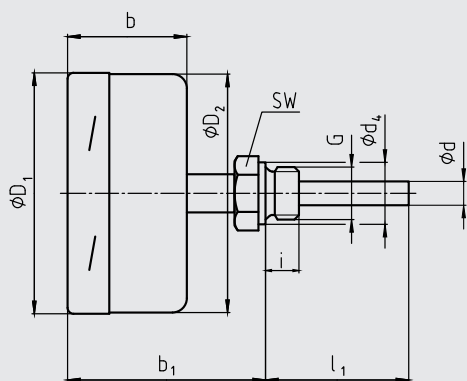
Diametro nominale	Attacco al processo		Dimensioni in mm		
	G	i	SW	d <sub>4</sub>	Ø d
100, 160	G ½ B	14	27	26	8
	G ¾ B	16	32	32	8
	½ NPT	19	22	-	8
	¾ NPT	20	30	-	8

**Legenda:**

- G Filetto maschio
- G<sub>1</sub> Filettatura femmina
- i Lunghezza filettatura (incl. collare)
- a Distanza da custodia/giunto articolato
- Ø d<sub>4</sub> Diametro del collare per la guarnizione
- SW Apertura della chiave
- Ø d Diametro del bulbo
- l<sub>1</sub> Lunghezza immersione
- l<sub>2</sub> Lunghezza attiva

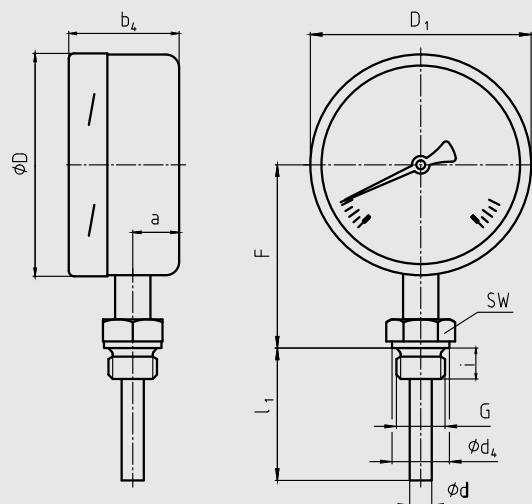
## Dimensioni in mm

Modello A73, attacco al processo posteriore



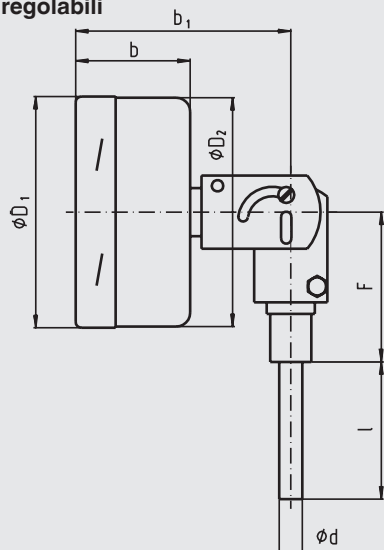
3073068.01

Modello R73, attacco al processo inferiore



3073076.01

Modello S73, attacco al processo posteriore, bulbo e quadrante regolabili



3073254.01

Tabella dimensioni per i modelli A73 e R73

Diametro nominale	Dimensioni in mm										Peso in kg
	DN	b	b <sub>1</sub> <sup>1)</sup>	d	d <sub>4</sub>	D <sub>1</sub>	D <sub>2</sub>	F <sup>1)</sup>	i	G	
100	50	83	8 <sup>2)</sup>	26	101	99	83	14	G ½ B	27	1,1
160	50	83	8 <sup>2)</sup>	26	161	159	113	14	G ½ B	27	1,4

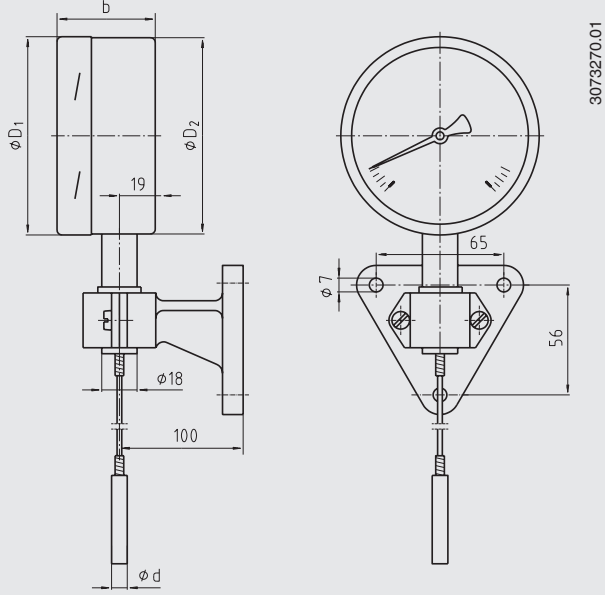
Tabella dimensioni per il modello S73

Diametro nominale	Dimensioni in mm						Peso in kg
	DN	b	b <sub>1</sub>	d	D <sub>1</sub>	D <sub>2</sub>	
100	50	93	8 <sup>2)</sup>	101	99	68	1,3
160	50	93	8 <sup>2)</sup>	161	159	68	1,6

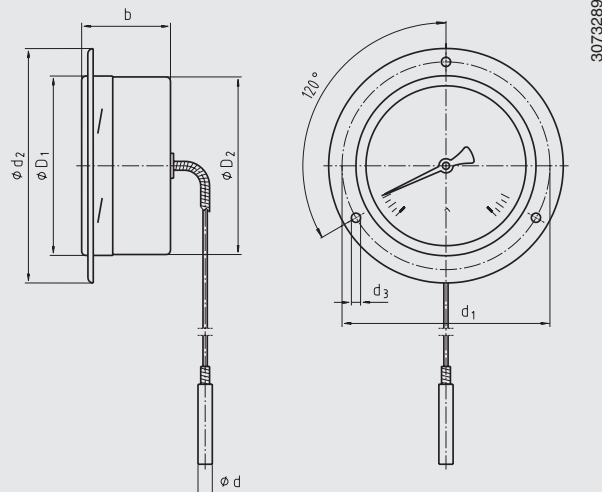
1) Con campi scala ≥ 0 ... 300 °C, -200 ... +50 °C o -200 ... +100 °C, le dimensioni aumentano di 40 mm

2) Opzione: diametro del bulbo 6, 10, 12 mm

**Modello F73, con capillare e staffa per montaggio a parete**

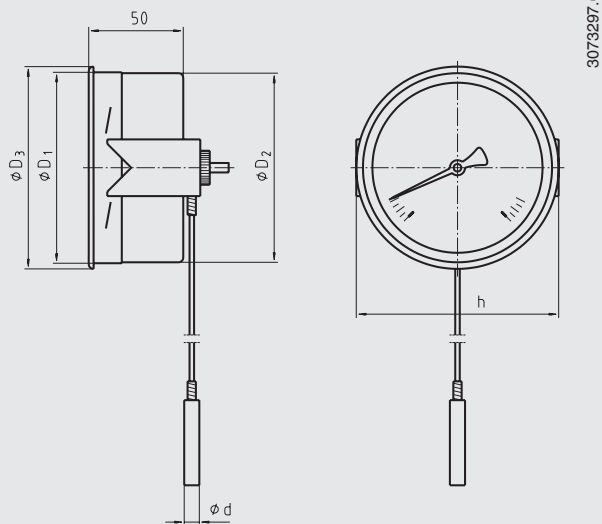


**Modello F73, con capillare e flangia per montaggio a pannello**



$D_4$  = apertura per montaggio a pannello

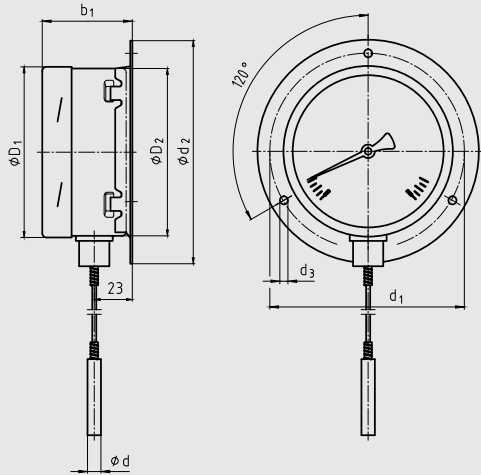
**Modello F73, con capillare e anello triangolare con staffa**



Diametro nominale	Dimensioni in mm										Peso in kg
	DN	b	d	d <sub>1</sub>	d <sub>2</sub>	d <sub>3</sub>	D <sub>1</sub>	D <sub>2</sub>	D <sub>3</sub>	D <sub>4</sub>	
100	50	8 <sup>2)</sup>	116	132	4,8	101	99	107	104	110	1,4
160	50	8 <sup>2)</sup>	178	196	4,8	161	159	166	164	173	1,8

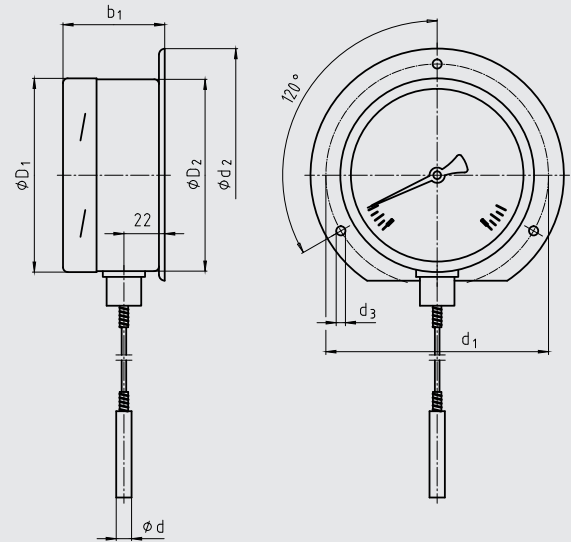
2) Opzione: diametro del bulbo 6, 10, 12 mm

**Modello F73.100, con capillare e flangia per montaggio a parete**



14126562.01

**Modello F73.160, con capillare e flangia per montaggio a parete**

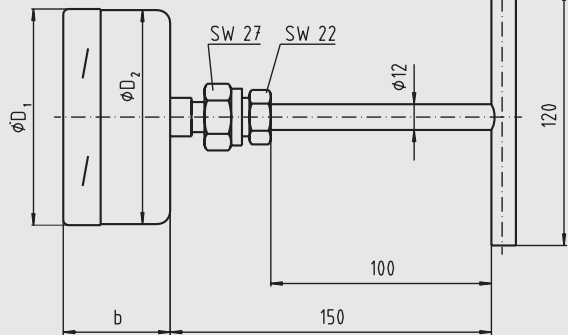


3073165.03

Diametro nominale	Dimensioni in mm							Peso in kg
	DN	b <sub>1</sub>	d	d <sub>1</sub>	d <sub>2</sub>	d <sub>3</sub>	D <sub>1</sub>	
100	54	8	117	132	4,8	101	99	1,4
160	53	8 <sup>1)</sup>	178	196	4,8	161	159	1,8

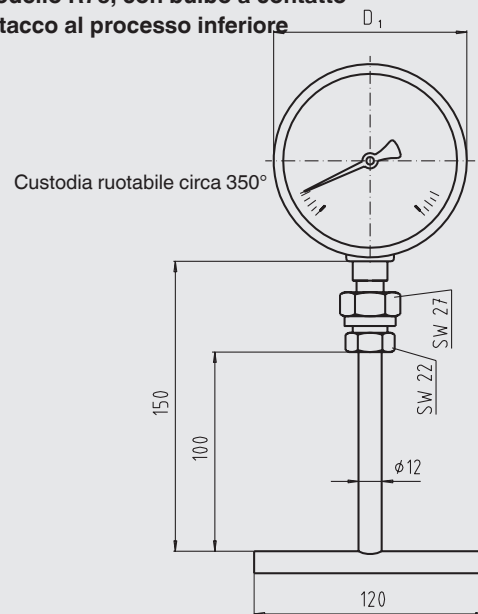
1) Opzione: diametro del bulbo 6, 10, 12 mm

**Modello A73, con bulbo a contatto**  
**Attacco al processo posteriore**



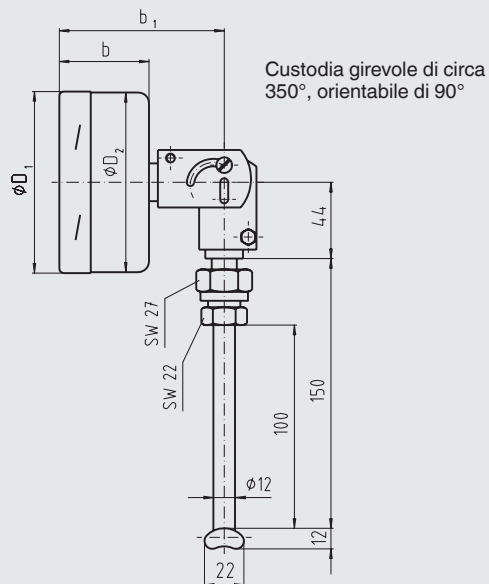
3107884.01

**Modello R73, con bulbo a contatto**  
**Attacco al processo inferiore**



3107892.01

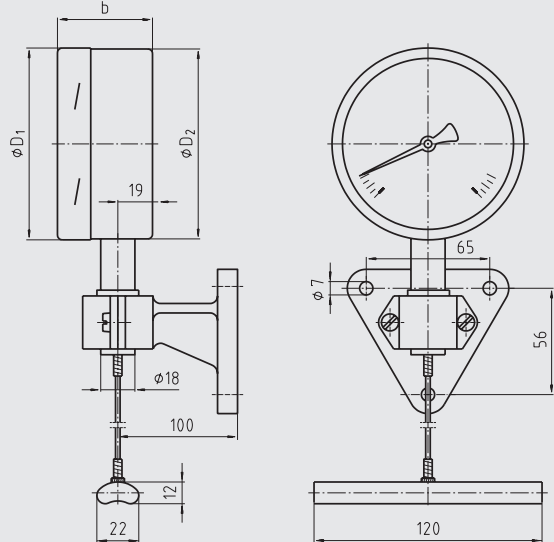
**Modello S73, con bulbo a contatto**  
**Attacco posteriore, bulbo e quadrante regolabili**



3107906.01

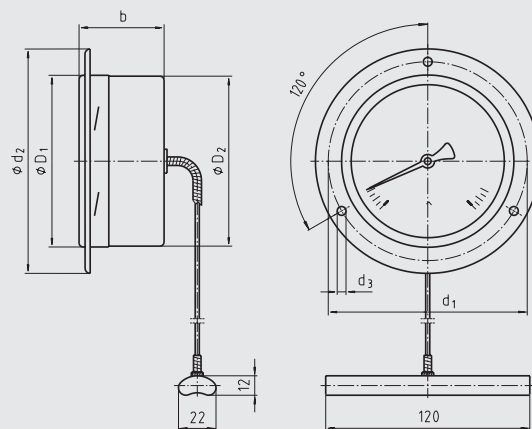
Modello	Diametro nominale	Dimensioni in mm				Peso in kg
	DN	b	b <sub>1</sub>	D <sub>1</sub>	D <sub>2</sub>	
A73.100	100	50	-	101	99	0,8
A73.160	160	50	-	161	159	0,9
R73.100	100	50	-	101	99	0,8
R73.160	160	50	-	161	159	0,9
S73.100	100	50	93	101	99	0,9
S73.160	160	50	93	161	159	1,0

**Modello F73, con bulbo a contatto**  
**Capillare e staffa per montaggio a parete**



3107957.01

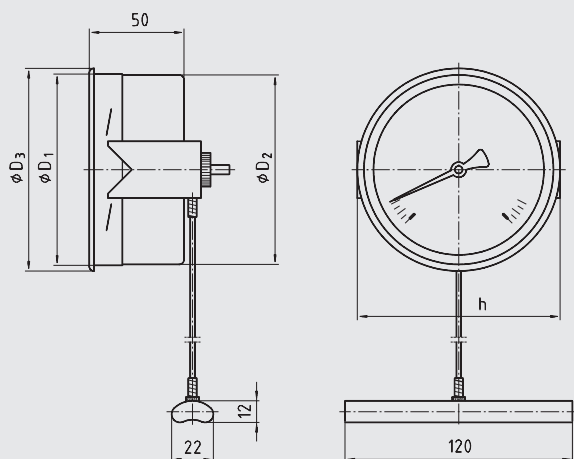
**Modello F73, con bulbo a contatto**  
**Capillare e flangia per montaggio a pannello**



3107965.01

$D_4$  = apertura per montaggio a pannello

**Modello F73, con bulbo a contatto**  
**Capillare e anello triangolare con staffa**

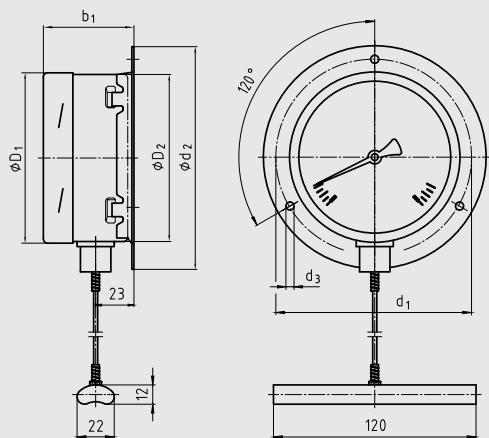


3107973.01

Diametro nominale	Dimensioni in mm										Peso in kg
	DN	b	d <sub>1</sub>	d <sub>2</sub>	d <sub>3</sub>	D <sub>1</sub>	D <sub>2</sub>	D <sub>3</sub>	D <sub>4</sub>	h	
100	50	116	132	4,8	101	99	107	104	110	1,4	
160	50	178	196	5,8	161	159	166	164	173	1,8	

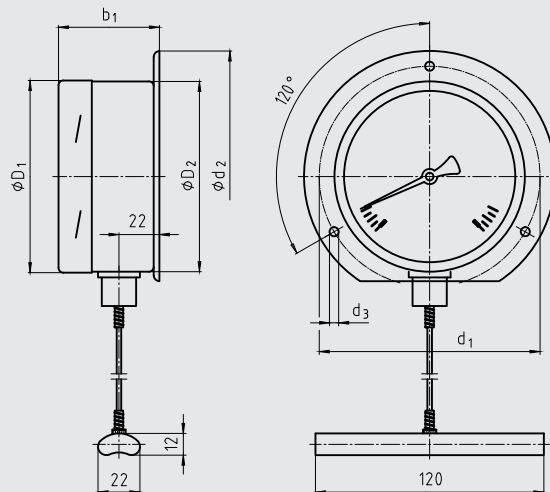


**Modello F73.100, con bulbo a contatto**  
**Capillare e flangia per montaggio a parete**



14126563.01

**Modello F73.160, con bulbo a contatto**  
**Capillare e flangia per montaggio a parete**



3107949.02

Diametro nominale	Dimensioni in mm						Peso in kg
	DN	$b_1$	$d_1$	$d_2$	$d_3$	$D_1$	
100	54	117	132	4,8	101	99	1,4
160	53	178	196	5,8	161	159	1,8

## Istruzioni per il montaggio del bulbo a contatto

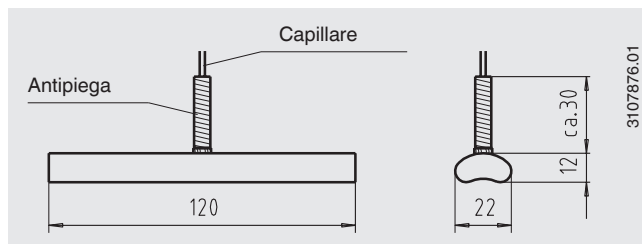
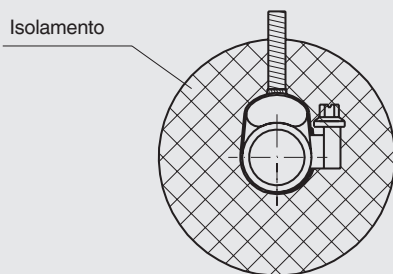
### Informazioni generali

Il bulbo a contatto è stato progettato per il montaggio su tubi e serbatoi. Per questa esecuzione, il bulbo deve essere in contatto con il punto di misura per tutta la sua lunghezza. Il requisito di base per garantire un perfetto risultato della misura è il mantenimento di un buon contatto termico tra il bulbo a contatto e l'esterno della parete del tubo o il serbatoio con una minima cessione di calore all'ambiente proveniente dal bulbo a contatto e dal punto di misura.

#### ■ Montaggio su tubi

La geometria del bulbo a contatto è stata concepita per tubi con un diametro esterno tra 20 e 160 mm. I collari sono adatti per il fissaggio del bulbo a contatto alla tubazione. Il bulbo a contatto deve essere a diretto contatto con la superficie metallica del punto di misura ed essere a stretto contatto con la superficie del tubo. In caso di temperature inferiori a 200 °C, è possibile utilizzare una pasta conduttiva per ottimizzare la trasmissione termica tra il bulbo a contatto e il tubo. L'isolamento va applicato sul punto di montaggio per evitare errori dovuti alla perdita di calore. L'isolamento deve essere sufficientemente resistente alla temperatura e non è incluso nello scopo di fornitura.

#### Montaggio con fascetta

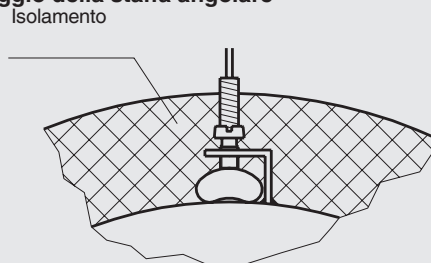


#### ■ Montaggio su serbatoi

La geometria del bulbo a contatto è stata concepita per serbatoi con un raggio esterno max. di 80 mm. Se il punto di montaggio del bulbo a contatto sul serbatoio ha un raggio esterno maggiore di 80 mm, consigliamo di utilizzare un pezzo intermedio progettato per il rispettivo diametro del serbatoio, realizzato in un materiale con buona conduttività termica. Il bulbo a contatto può essere fissato al serbatoio mediante una staffa angolare con viti di serraggio o attraverso un metodo analogo. Il bulbo a contatto deve essere a diretto contatto con la superficie metallica del punto di misura ed essere a stretto contatto con la superficie del serbatoio.

In caso di temperature inferiori a 200 °C, è possibile utilizzare una pasta conduttiva per ottimizzare la trasmissione termica tra il bulbo a contatto e il tubo. L'isolamento va applicato sul punto di montaggio per evitare errori dovuti alla perdita di calore. L'isolamento deve essere sufficientemente resistente alla temperatura e non è incluso nello scopo di fornitura.

#### Montaggio della staffa angolare



### Informazioni per l'ordine

Modello / Dimensione nominale / Campo scala / Esecuzione dell'attacco / Attacco al processo / Lunghezza  $l_1$  / Lunghezza del capillare  $l_f$  / Opzioni

© 02/2006 WIKA Alexander Wiegand SE & Co, tutti i diritti riservati.  
Le specifiche tecniche riportate in questo documento rappresentano lo stato dell'arte al momento della pubblicazione.  
Ci riserviamo il diritto di apportare modifiche alle specifiche tecniche ed ai materiali.

