

Druckmessgerät mit Wendelfeder Miniaturausführung, DirectDrive-Ausführung Typ 116.18.023

WIKA Datenblatt SP 01.21

Anwendungen

- Für Messung statischer Drücke bei trockenen, gasförmigen Messstoffen, die Kupferlegierungen nicht angreifen
- Flaschenfülldruckanzeige
- Schweißtechnik
- Atemschutz
- Militärtechnik

Leistungsmerkmale

- Optimal für Integrationslösungen
- Sehr gute Vibrations- und Schockfestigkeit
- Kompaktes, robustes Gehäuse
- Gehäuse und Prozessanschluss aus einem Teil
- Steckschlüsselmontage möglich



Druckmessgerät mit Wendelfeder, Typ 116.18.023

Beschreibung

Der Typ 116.18 ist ein DirectDrive-Druckmessgerät, welches kein Zeigerwerk zur Übertragung der Federbewegung auf den Zeiger benötigt. Dieses Messprinzip sowie die robuste Gehäusebauform führen zu einer sehr guten Vibrations- und Schockfestigkeit. Das Gehäuse und der Prozessanschluss sind aus einem Teil gefertigt. Außerdem bietet der Typ 116.18 das Sicherheitsmerkmal einer seitlichen Druckentlastungsöffnung und die Schutzart IP 67.

Dieses Druckmessgerät ist besonders für die Einsatzbedingungen von Druckreglern und Druckventilen an festen und transportablen Gasflaschen geeignet.

Bei maßgeschneiderten Ausführungen entwickelt WIKA gemeinsam mit dem Kunden eine innovative Lösung. Ein Schwerpunkt der Entwicklung liegt darin, Druckmesssysteme direkt in das Kundenprodukt zu integrieren.

Standardausführung

Nenngröße in mm

23

Genauigkeit ¹⁾

±5 % vom Skalenendwert

Anzeigebereiche

0 ... 260 bar,
0 ... 315 bar,
0 ... 400 bar oder
0 ... 450 bar

Druckbelastbarkeit

Ruhebelastung: 3/4 x Skalenendwert
kurzzeitig: Skalenendwert

Zulässige Temperatur

Umgebung: -40 ... +60 °C
Messstoff: -20 ... +60 °C
Lagerung: -40 ... +70 °C

Temperatureinfluss

Bei Abweichung von der Referenztemperatur (+20 °C) am Messsystem:
≤ ±0,4 %/10 K von der Anzeigespanne

Prozessanschluss

Kupferlegierung, vernickelt
Anschlusslage rückseitig zentrisch
Außengewinde M10 x 1,25, SW 22

Messglied

Kupferlegierung, Wendelform

Gehäuse

Kupferlegierung, vernickelt

Zifferblatt

Aluminium, weiß, Skalierung schwarz,
Anzeigewinkel 120° ±15 °

1) beinhaltet Nichtlinearität, Hysterese, Nullpunkt- und Endwertabweichung

Bestellangaben

Typ / Nenngröße / Anzeigebereich / Anschlussgröße / Optionen

© 2003 WIKA Alexander Wiegand SE & Co. KG, alle Rechte vorbehalten.
Die in diesem Dokument beschriebenen Geräte entsprechen in ihren technischen Daten dem derzeitigen Stand der Technik.
Änderungen und den Austausch von Werkstoffen behalten wir uns vor.

Sichtscheibe

Polycarbonat

Zeiger

Kein separater Zeiger vorhanden; Zeiger wird durch Federende dargestellt

Schutzart

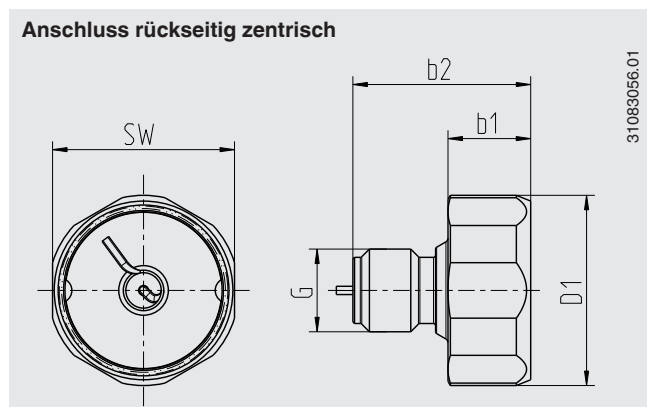
IP 67 nach EN 60529 / IEC 60529

Optionen

- Genauigkeit ±2,5% an definiertem Skalenwert
- Anderer Prozessanschluss
- Gehäuse Kupferlegierung, blank
- Nenngröße 27
- Andere Anzeigewinkel
- Nachleuchtendes Zifferblatt
- Zifferblatt-Design nach Kundenwunsch

Abmessungen in mm

Standardausführung



NG	Abmessungen in mm				Gewicht in kg	
	D1	b1	b2	G ²⁾	SW	
23	23	10	23	M10 x 1,25	22	0,022

2) Prozessanschluss nach EN 837-1 / 7.3

