

# Système de mesure de pression OEM

## Version standard, raccord arrière

### Type PMM01

Fiche technique WIKA PM 01.25

#### Applications

- Pour fluides secs gazeux et liquides qui ne sont pas hautement visqueux ni cristallisants, et qui conviennent pour les alliages de cuivre
- Pneumatique
- Gaz industriels
- Equipements médicaux
- Eau potable

#### Particularités

- Une solution d'intégration optimale
- Compact et économique
- Etendues de mesure de -1 ... 0 bar à 0 ... 400 bar
- Diamètre 40, 50, 63
- Classe de précision 2,5



Système de mesure de pression OEM, type PMM01

#### Description

##### Concept d'intégration

Le PMM01 est le système de mesure de pression idéal pour une intégration sans problème dans une large variété d'applications. Ceci est possible grâce à l'installation simple et à l'étanchéité du système qui est déjà pré-réglée. Grâce à l'étanchéité avec un joint torique et une bague de soutien, le système de mesure de pression est interchangeable de manière efficace et économique.

##### Une liberté de conception pour des solutions adaptées au client

Sans aucun composant enveloppant, le système de mesure de pression OEM type PMM01 fournit une solution d'intégration simple et compacte. L'exécution plate et la liberté de choisir la position du PMM01 permettent une multitude de variantes d'intégration lors de la conception d'un afficheur de pression.


Le système de mesure de pression OEM type PMM01 est disponible dans les diamètres 40 mm, 50 mm et 63 mm.

##### Exécutions spécifiques au client

En se basant sur de nombreuses années d'expérience dans le domaine de la production et du développement, WIKA est à même d'offrir un soutien dans l'exécution et la production de solutions spécifiques au client.

Spécifications	
<b>Conception</b>	Conformément à EN 837-1
<b>Diamètre en mm</b>	<ul style="list-style-type: none"> <li>■ 40</li> <li>■ 50</li> <li>■ 63</li> </ul>
<b>Classe de précision</b>	2,5 En option : 1,6
<b>Etendues de mesure</b>	-1 ... 0 bar à 0 ... 400 bar ou toutes les étendues équivalentes pour le vide et le vide-pression
<b>Plages d'utilisation</b>	
Charge statique	3/4 x valeur pleine échelle
Charge dynamique	2/3 x valeur pleine échelle
Momentanément	Valeur pleine échelle
<b>Position du plongeur</b>	raccord arrière excentré
<b>Raccord process</b>	Connexion de module avec joint torique (NBR ou EPDM) et bague de soutien (alliage de cuivre) Autres sur demande
<b>Température admissible</b>	
Fluide	-20 ... +60 °C
Ambiante	-20 ... +60 °C
<b>Effet de la température</b>	Lorsque la température du système de mesure dévie de la température de référence (+20 °C) : $\leq \pm 0,4 \% / 10^{\circ}\text{C}$ de la valeur de pleine échelle
<b>Boîtier</b>	sans  La construction et la conception des composants de l'enveloppe du PMM01, ainsi que les spécifications techniques qui en résultent, relèvent de la responsabilité du client. Si vous avez d'autres questions, votre interlocuteur WIKA se fera un plaisir de vous assister.
<b>Matériaux en contact avec le fluide</b>	
Raccord process	Alliage de cuivre
Élément de mesure	Alliage de cuivre, type C ou type hélicoïdal
<b>Matériaux non en contact avec le fluide</b>	
Mouvement	Alliage de cuivre
Cadran	Plastique, blanc, avec butée d'aiguille et cavité pour montage par vis Graduation et chiffres noirs
Aiguille	Plastique, noir

## Agréments

Logo	Description	Pays
	<b>Déclaration de conformité CE</b> Directive relative aux équipements sous pression	Union européenne

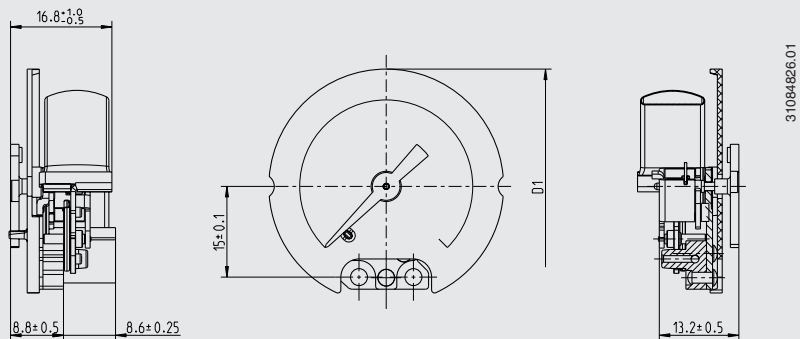
## Certificats (option)

- 2.2 Relevé de contrôle selon la norme EN 10204
- 3.1 Certificat d'inspection selon la norme EN 10204

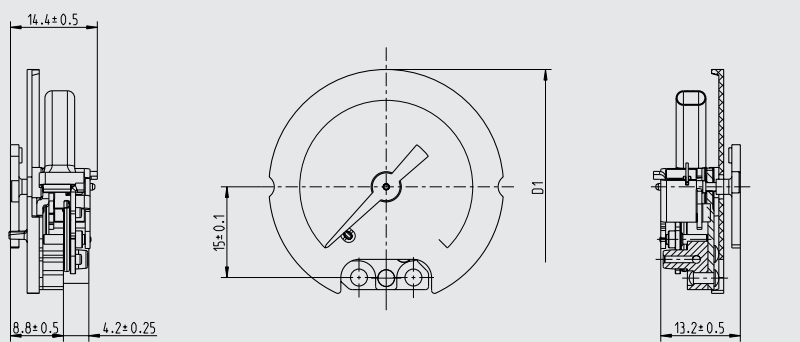
## Dimensions en mm

### Élément de mesure : type C

Plage de pression : 2,5 ... < 16 bar

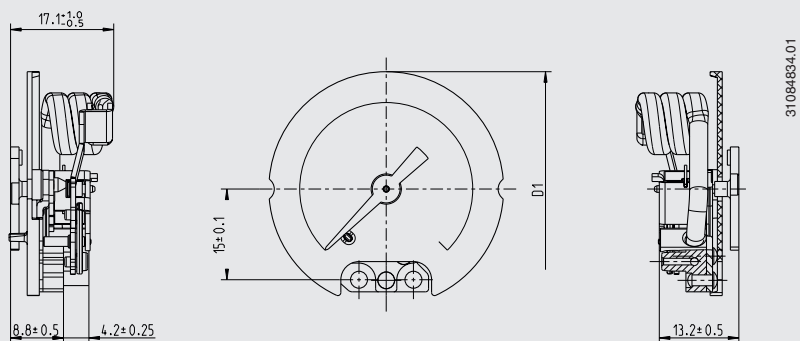


Plage de pression :  $\geq 16 \dots \leq 60$  bar



### Élément de mesure : type hélicoïdal

Plage de pression > 60 bar



Diam.	Dimensions en mm		Poids en kg
	D1	Élément de mesure	
40	38,8 ±0,25	Type C	0,012
		Type hélicoïdal	0,014
50	45,4 ±0,25	Type C	0,013
		Type hélicoïdal	0,015
63	57,4 ±0,25	Type C	0,015
		Type hélicoïdal	0,017

## Informations de commande

Type / Diamètre / Echelle de mesure / Options

© 06/2019 WIKA Alexander Wiegand SE & Co. KG, tous droits réservés.  
Les spécifications mentionnées ci-dessus correspondent à l'état actuel de la technologie au moment de l'édition du document.  
Nous nous réservons le droit de modifier les spécifications et matériaux.



**WIKA Instruments S.A.R.L.**  
38 avenue du Gros Chêne  
95220 Herblay  
Tel. 0820 95 10 10 (0,15 €/mn)  
Fax 0891 035 891 (0,35 €/mn)  
info@wika.fr  
www.wika.fr