

微型波登管压力表 轴向安装，标准型 型号 111.12.027

威卡 (WIKA) 数据资料 PM 01.17

应用

- 适用于非高粘度或不易结晶，不会侵蚀铜合金部件的气体和液体介质
- 指示汽缸充气压力
- 呼吸防护设备、运动装备和焊接工程（紧凑型设备）
- 医学工程

功能特性

- 小巧且结构紧凑
- 集成解决方案的理想选择
- 标准尺寸：27mm
- 量程：高达0 ... 40 MPa

描述

标准尺寸 (mm)
27

准确度等级
4.0

量程
低压：0 ... 0.4至0 ... 2.5 MPa
高压：0 ... 10至0 ... 40 MPa
或其他同等压力范围



微型波登管压力表，111.12.027型，低压型，铜合金表壳可选，镀镍



微型压力表，111.12.027型，高压型

压力限值

稳定性：3/4 x 满量程值
波动性：2/3 x 满量程值
过压保护：满量程值

允许温度

环境温度：-20 ... +60°C
介质温度：最大为+60°C

温度影响

当测量系统的温度在参考温度 (+20°C) 附近波动时，最大变化为量程的±0.4 %/10 K

标准型

过程连接

铜合金，轴向中心安装
G 1/8 B (公螺母)，27 mm凸台

压力元件

铜合金

传动机芯

铜合金

表盘

铝，白色，黑字，带有指针组织柱

指针

黑色塑料

外壳

铜合金
(高达2.5MPa测量系统带PA转接头)

表玻璃

塑料，透明，表壳卡装

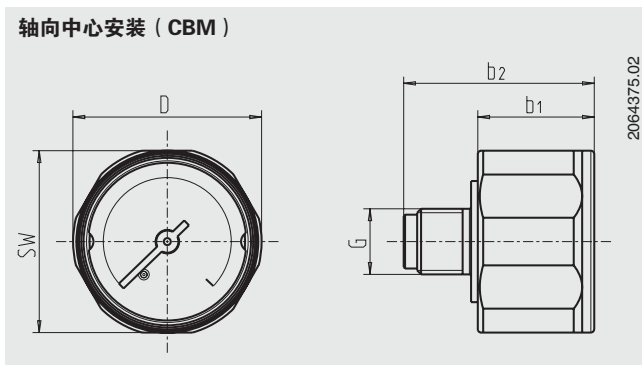
优化选择特殊型

- 其他过程连接
- 铜合金表壳，镀镍

尺寸mm

标准型

轴向中心安装 (CBM)



NS	设计	尺寸 mm			G	SW	重量 kg
		$b_1 \pm 0.5$	$b_2 \pm 1$	D			
27	低压	18.5	30.5	28	G 1/8 B	27	0.033
27	高压	17.5	28.5	28	G 1/8 B	27	0.033

过程连接符合EN 837-1/7.3标准

订购信息

型号 / 公称尺寸 / 刻度范围 / 连接尺寸 / 连接地点 / 其它订购信息

© 09/2009 WIKA Alexander Wiegand SE & Co. KG, 版权所有
本文中列出的规格仅代表本文档出版时产品的工程状态。
我们保留修改产品规格和材料的权利。



威卡自动化仪表 (苏州) 有限公司
威卡国际贸易 (上海) 有限公司
电话: (+86) 400 9289600
传真: (+86) 512 68780300
邮箱: 400@wikachina.com
www.wika.cn