

# Druckmessumformer für Niederdruckanwendungen Typ SL-1

WIKA Datenblatt PE 81.36

## Anwendungen

- Filtertechnik
- Blasmaschinen für Glas- und Kunststoffindustrie
- Heizung, Klima und Lüftung

## Leistungsmerkmale

- Messbereiche von 0 ... 25 mbar bis 0 ... 60 mbar
- Verschiedenste Industrie-Standardsignale
- Steckeranschluss oder Kabelausgang
- Schutzart bis IP 67



Druckmessumformer Typ SL-1

## Beschreibung

Der Druckmessumformer Typ SL-1 wurde konzipiert für die Messung niedrigster Drücke bei trockenen, gasförmigen und nicht aggressiven Medien.

Er zeichnet sich durch eine hohe Genauigkeit, sowie eine sehr robuste und kompakte Bauform aus.

Durch vielfältige Kombinierbarkeit verschiedener Industrie-Standardsignale und elektrischer Anschlüsse ergibt sich eine große Bandbreite von Gerätevarianten.

### Aufbau

Das robuste Gehäuse ist aus CrNi-Stahl gefertigt und bietet je nach elektrischem Anschluss eine Schutzart bis IP 67.

Der Typ SL-1 kann mit unregelmäßiger Gleichspannung von DC 10 (14) ... 30 V versorgt werden und liefert wahlweise alle in der Messtechnik üblichen Ausgangssignale.

## Technische Daten

## Typ SL-1

Messbereich	mbar	25	40	60
Überlastgrenze	mbar	500	500	500
Berstdruck	mbar	1000	1000	1000
Druckart		Relativdruck		
Werkstoff				
■ Messstoffberührte Teile		CrNi-Stahl, Silizium, Aluminium, Gold, Silikon		
■ Gehäuse		CrNi-Stahl		
Hilfsenergie U <sub>+</sub>	DC	10 ... 30 V (14 ... 30 V bei Ausgang 0 ... 10 V)		
Ausgangssignal und zulässige max. Bürde R <sub>A</sub>	R <sub>A</sub> in Ω	4 ... 20 mA, 2-Leiter	R <sub>A</sub> ≤ (U <sub>+</sub> - 10 V) / 0,02 A	
		0 ... 20 mA, 3-Leiter	R <sub>A</sub> ≤ (U <sub>+</sub> - 3 V) / 0,02 A	
		0 ... 5 V, 3-Leiter	R <sub>A</sub> > 5.000	
		0 ... 10 V, 3-Leiter	R <sub>A</sub> > 10.000	
		{Andere Ausgangssignale auf Anfrage}		
Einstellbarkeit Nullpunkt/Spanne	%	± 5 durch Potentiometer im Gerät		
Einschwingzeit (10 ... 90 %)	ms	≤ 1		
Isolationsspannung	DC	500 V <sup>1)</sup>		
Genauigkeit <sup>2)</sup>	% d. Spanne	≤ 0,5		
Nichtlinearität	% d. Spanne	≤ 0,2 (BFSL) nach IEC 61298-2		
Nichtwiederholbarkeit	% d. Spanne	≤ 0,1		
Langzeitstabilität	% d. Spanne	≤ 0,3 / Jahr (bei Referenzbedingungen)		
Zulässige Temperaturbereiche				
■ Messstoff	°C	-30 ... +80		
■ Umgebung	°C	-20 ... +80		
■ Lagerung	°C	-40 ... +80		
Nenntemperaturbereich	°C	0 ... +80		
Temperaturkoeffizienten im Nenntemperaturbereich				
■ Mittlerer TK des Nullpunktes	% d. Spanne	25 mbar: 0,5 / 10 K	40 mbar: 0,4 / 10 K	60 mbar: 0,3 / 10 K
■ Mittlerer TK der Spanne	% d. Spanne	≤ 0,3 / 10 K		
CE-Konformität				
■ EMV-Richtlinie		2004/108/EG, EN 61326 Emission (Gruppe 1, Klasse B) und Störfestigkeit (industrieller Bereich)		
Kurzschlussfestigkeit		S <sub>+</sub> gegen U-		
Verpolschutz		U <sub>+</sub> gegen U-		
Gewicht	kg	ca. 0,3		

{ } Angaben in geschweiften Klammern beschreiben gegen Mehrpreis lieferbare Sonderheiten.

1) NEC Class 02 Spannungsversorgung (Niederspannung und Niederstrom max. 100 VA auch im Fehlerzustand).

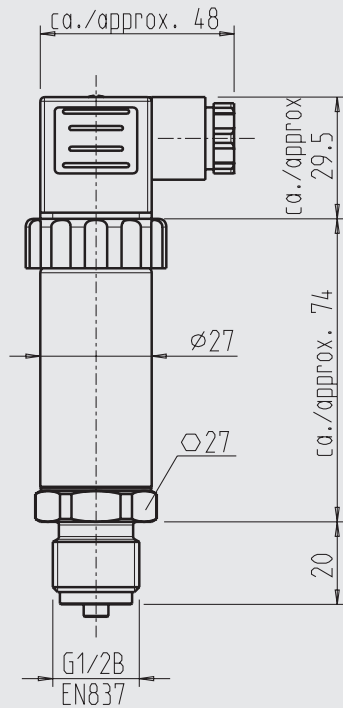
2) Einschließlich Nichtlinearität, Hysterese, Nullpunkt- und Endwertabweichung (entspricht Messabweichung nach IEC 61298-2).

Kalibriert bei senkrechter Einbaulage mit Prozessanschluss nach unten.

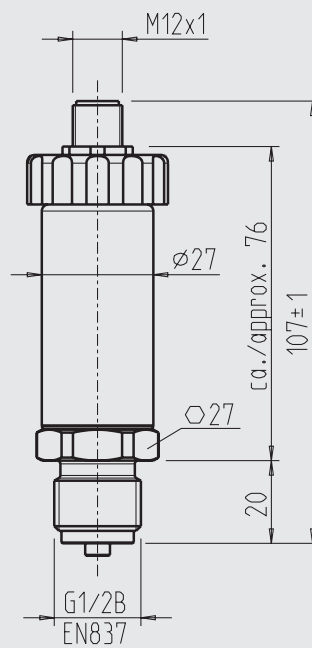
# Abmessungen in mm

## Elektrische Anschlüsse

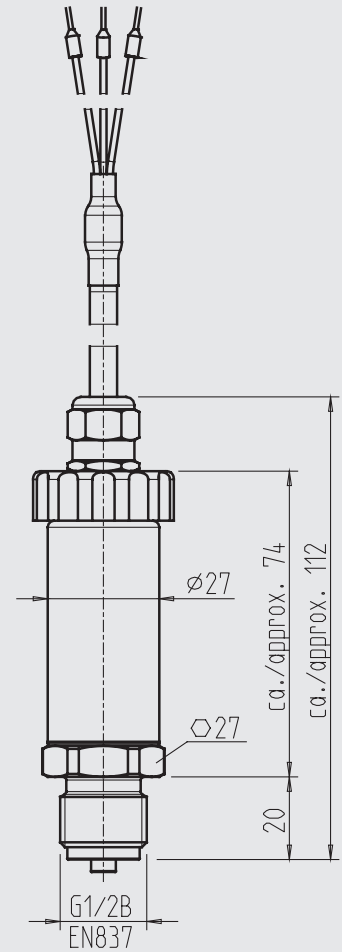
Winkelstecker  
DIN 175301-803 A



Rundstecker  
M12 x 1

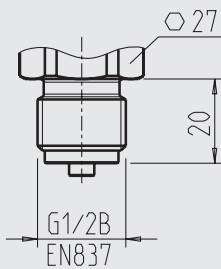


Kabelausgang

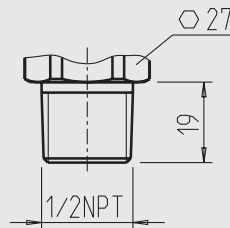


## Prozessanschlüsse

G 1/2 B  
EN 837





1/2 NPT  
ANSI/ASME B1.20.1



Angaben zu Einschraublöchern und Einschweißstutzen siehe Technische Information IN 00.14 unter [www.wika.de](http://www.wika.de).

## Elektrische Anschlüsse

	Winkelstecker DIN 175301-803 A		Rundstecker M12 x 1, 4-polig			Kabelausgang mit 1,5 m Länge		
								
2-Leiter	U <sub>+</sub> = 1	U <sub>-</sub> = 2	U <sub>+</sub> = 1	U <sub>-</sub> = 3		U <sub>+</sub> = braun	U <sub>-</sub> = grün	
3-Leiter	U <sub>+</sub> = 1	U <sub>-</sub> = 2	S <sub>+</sub> = 3	U <sub>+</sub> = 1	U <sub>-</sub> = 3	S <sub>+</sub> = 4	U <sub>+</sub> = braun	U <sub>-</sub> = grün S <sub>+</sub> = weiß
Kabelschirm	-		-			grau		
Aderquerschnitt	bis max. 1,5 mm <sup>2</sup>		-			0,5 mm <sup>2</sup> (AWG 20)		
Kabeldurchmesser	6 ... 8 mm		-			6,8 mm		
Schutzart nach IEC 60529	IP 65		IP 67			IP 67		
	Die angegebenen Schutzarten gelten nur im gesteckten Zustand mit Gegensteckern entsprechender Schutzart.							

© 2002 WIKA Alexander Wiegand SE & Co. KG, alle Rechte vorbehalten.  
Die in diesem Dokument beschriebenen Geräte entsprechen in ihren technischen Daten dem derzeitigen Stand der Technik.  
Änderungen und den Austausch von Werkstoffen behalten wir uns vor.

