

Anschlussadapter für Druckmessgeräte Typ 910.14

WIKA Datenblatt AC 09.05

Anwendungen

Zur Montage von Druckmessgeräten, Absperrhähnen, Absperrventilen, Wassersackrohren, Drosselvorrichtungen und anderen Zubehörteilen

Arten von Anschlussadaptern

Muffe-Zapfen-Anschlussadapter

werden verwendet, wenn von den zu verbindenden Teilen das eine Außengewinde, das andere Innengewinde besitzt.

Muffen-Anschlussadapter

werden eingesetzt, wenn die zu verbindenden Teile beide Außengewinde besitzen.

Zapfen-Anschlussadapter

werden eingesetzt, wenn die zu verbindenden Teile beide Innengewinde besitzen.

Selbstdichtende Anschlussnippel (SA)

werden zur Anpassung von kleineren auf größere Gewindeanschlüsse (z. B. G ¼ auf G ½) benötigt. Aufgrund ihrer Konstruktion sind Anschlussnippel selbstdichtend, d. h. der im Nippel angedrehte Konus presst sich in die Druckkanalbohrung des Druckmessgeräte-Anschlusszapfens. Zum Schutz gegen unbeabsichtigtes Lösen werden die beiden Gewindeteile mit einem Spezialkleber gesichert.

Spannmuffen

nach DIN 16283 haben einerseits Rechts- (RH), andererseits Linksgewinde (LH); dadurch können die Teile in jeder gewünschten Stellung abgedichtet werden.

Überwurfmuttern mit Nippel

nach DIN 16284 gestatten eine Montage, ohne die Lage der zu verbindenden Teile gegeneinander zu verändern.

Lötlose Anschlussverschraubungen mit Schneidring

dienen zur Verbindung von Druckmessgeräten bzw. Armaturen mit Rohrleitungen aus Kupfer, Stahl und CrNi-Stahl. Besonders vorteilhafte Montage, keine Löt- und Schweißstellen. Ein Dichtkantring gehört zum Lieferumfang.

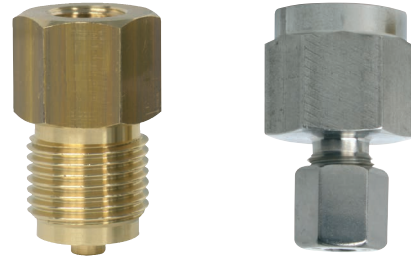


Abb. links: Anschlussadapter, Muffe-Zapfen, G ½ / G ¼ B
Abb. rechts: Anschlussverschraubung mit Schneidring, G ½ 400/6

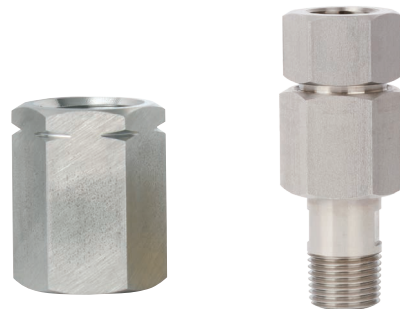


Abb. links: Anschlussadapter, Spannmuffe, G ½ / G ½ LH
Abb. rechts: Anschlussadapter drehbar (Swivel-Adapter)

Gewindeflanschsatz mit Dichtlinse

wird zur Montage von Höchstdruckmessgeräten (bis 4.000 bar) verwendet. Durch die beiden Gewindeflansche, die mit vier Schrauben verspannt werden, kann das Druckmessgerät in jede beliebige Stellung gebracht werden.

Anschlussadapter zum Anschweißen

mit Außengewinde werden mit Linksgewinde (LH) bei Verbindungen mit Spannmuffen verwendet und finden mit Rechtsgewinde (nach EN 837-1) zum Großteil als Druckeingang Verwendung.

Anschlussadapter drehbar (Swivel-Adapter)

ermöglichen das Positionieren von Druckmessgeräten im Bereich von 360 °.

Standardausführung

Abmessungen und Anschluss

siehe Tabelle

Werkstoff

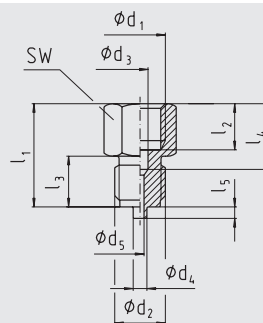
Messing, Stahl, CrNi-Stahl 1.4571

Optionen

- Messing, verchromt
- Sondergewinde

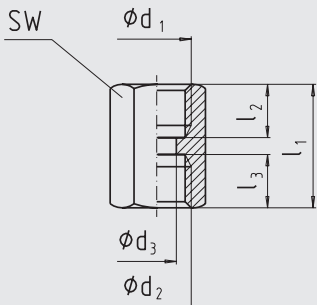
Abmessungen

Muffe-Zapfen



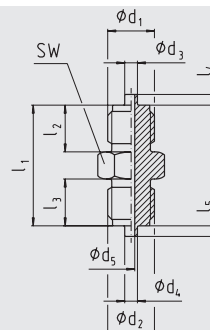
1035355.01

Muffe-Muffe



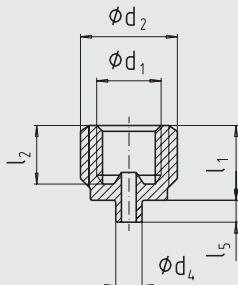
1035347.01

Zapfen-Zapfen



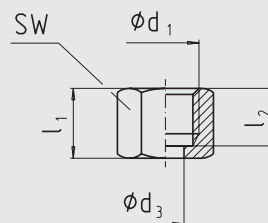
1035363.01

SA-Nippel



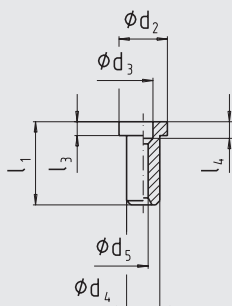
1035371.01

Überwurfmutter



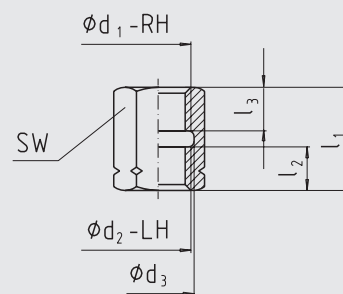
1035398.01

Nippel



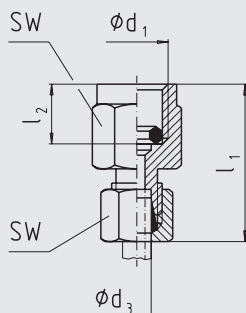
1035401.01

Spannmuffe



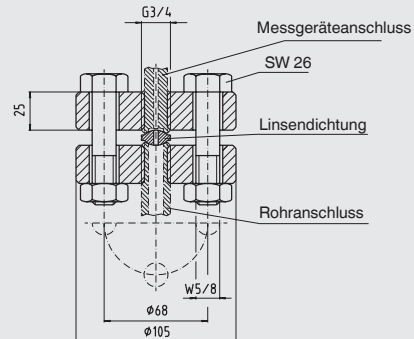
1035380.01

Anschlussverschraubung mit Schneidring

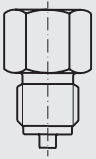



1035410.01

Gewindeflanschsatz mit Dichtlinse

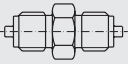
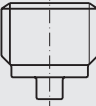
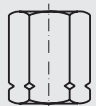
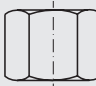
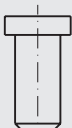
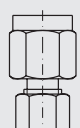



1035428.01

Ausführung	Anschluss ¹⁾		Abmessungen in mm									Werkstoff	Bestellnummer
	d ₁	d ₂	d ₃	d ₄	d ₅	l ₁ ca.	l ₂ ca.	l ₃ ca.	l ₄ ca.	l ₅ ca.	SW		
Muffe-Zapfen 	G 1/8	G 1/4 B	4,5	5	3	28	10	13	13	2	14	Messing	9090924
	G 1/8	G 1/2 B	4,5	6	3	35	10	20	13	3	22	Messing	9090207
	G 1/4	G 1/8 B	5,5	-	3	29	13	10	16,5	-	17	Messing	9090215
	G 1/4	G 3/8 B	5,5	5,5	3	33	13	16	16,5	3	19	Messing	9090223
	G 1/4	G 1/2 B	5,5	6	3	38	13	20	16,5	3	22	Messing	9090231
	G 1/4	G 1/2 B	5,5	6	3,5	38	13	20	16,5	3	22	1.4571	9084924
	G 1/4	1/4 NPT	5,5	-	3	30	13	13	16,5	-	17	Messing	9054936
	G 1/4	1/2 NPT	5,5	-	3,5	34	13	19	16,5	-	22	1.4571	1045326
	G 1/4	M10 x 1	5,5	-	3	29	13	10	16,5	-	17	Messing	9064931
	G 1/4	M12 x 1,5	5,5	5	3	32	13	13	16,5	2	17	Messing	9090240
	G 3/8	G 1/4 B	7	5	3	36	16	13	19,5	2	22	Messing	9090258
	G 3/8	G 1/2 B	7	6	3	43	16	20	19,5	3	22	Messing	9090266
	G 1/2	G 1/4 B	7	5	3	41	19	13	24,5	2	27	Messing	9090274
	G 1/2	G 1/4 B	7	5	3,5	41	19	13	24,5	2	27	Stahl	9074937
	G 1/2	1/4 NPT	7	-	3	43	19	13	24,5	-	27	Messing	9044930
	G 1/2	1/4 NPT	7	-	3,5	43	19	13	24,5	-	27	1.4571	9074929
	G 1/2	G 3/8 B	7	5,5	3	45	19	16	24,5	3	27	Messing	9090282
	G 1/2	G 3/8 B	7	5,5	3,5	45	19	16	24,5	3	27	1.4571	9024930
	G 1/2	G 1/2 B	7	6	3,5	46	19	20	24,5	3	27	1.4571	9094920
	G 1/2	1/2 NPT	7	-	3,5	44	19	19	24,5	-	27	1.4571	9064923
	G 1/2	1/2 NPT	7	-	3	44	19	19	24,5	-	27	Messing	9034935
	G 1/2	G 3/4 B	7	6	3	45	19	20	24,5	5	27	Messing	9090290
	G 1/2	M12 x 1,5	7	5	3	41	19	13	24,5	2	27	Messing	9090304
	G 1/2	M20 x 1,5	7	6	3,5	46	19	20	24,5	3	27	1.4571	9014934
	G 1/2	M20 x 1,5	7	6	3	46	19	20	24,5	3	27	Messing	9090312
	M10 x 1,5	G 1/4 B	-	5	3,5	24	9,2	13	-	2	19	1.4571	1576364
	M10 x 1,5	1/4 NPT	-	-	3,5	24	9,2	13	-	-	19	1.4571	1587226
	M12 x 1,5	G 1/8 B	5,5	-	3	29	13	10	16,5	-	17	Messing	9090320
	M12 x 1,5	G 1/4 B	5,5	5	3	32	13	13	16,5	2	17	Messing	9090339
	M12 x 1,5	G 3/8 B	5,5	5,5	3	33	13	16	16,5	3	19	Messing	9090347
	M20 x 1,5	G 1/2 B	7	6	3	46	19	20	24,5	3	27	Messing	9090355
	1/4 NPT	G 1/8 B	-	-	3	27	14	10	-	-	17	Messing	1248367
	1/4 NPT	G 1/4 B	-	5	3	33	14	13	-	2	22	1.4571	1247573
	1/4 NPT	G 1/2 B	-	6	3,5	37	14	20	-	3	22	Messing	0187119
1/4 NPT	G 1/2 B	-	6	3,5	37	14	20	-	3	22	1.4571	1096621	
1/2 NPT	G 1/4 B	-	5	3,5	38	19	13	-	2	27	1.4571	0287792	
1/2 NPT	1/4 NPT	-	-	3,5	38	19	13	-	-	27	1.4571	0203963	
1/2 NPT	G 1/2 B	-	6	3,5	45	19	20	-	3	27	Messing	0187143	
1/2 NPT	G 1/2 B	-	6	3,5	45	19	20	-	3	27	1.4571	0634603	
Muffe-Muffe 	G 1/8	G 1/8	4,5	-	-	22	10	10	-	-	14	Messing	9084932
	G 1/4	G 1/8	5,5	-	-	26	13	10	-	-	17	Messing	9094938
	G 1/4	G 1/4	5,5	-	-	30	13	13	-	-	17	Messing	9090363
	G 1/4	1/8 NPT	5,5	-	-	27	13	12	-	-	17	Messing	0797111
	G 1/4	1/4 NPT	5,5	-	-	30	13	14	-	-	17	1.4571	1567942
	G 1/2	G 1/4	7	-	-	36	19	13	-	-	27	1.4571	9014942
	G 1/2	G 3/8	7	-	-	40	19	16	-	-	27	1.4571	0700070
	G 1/2	G 1/2	7	-	-	43	19	19	-	-	27	1.4571	9024948
	G 1/2	G 1/2	7	-	-	43	19	19	-	-	27	Messing	9090371
	G 1/2	1/2 NPT	-	-	-	43	19	19	-	-	27	Messing	0674559
	G 1/2	1/2 NPT	-	-	-	43	19	19	-	-	27	1.4571	0514349
	G 1/2	M20 x 1,5	7	-	-	43	19	19	-	-	27	Messing	9091700
	G 1/2	M20 x 1,5	7	-	-	43	19	19	-	-	27	Stahl	11558246
	G 1/2	M20 x 1,5	7	-	-	43	19	19	-	-	27	1.4571	9091726

Anschlussadapter mit anderen Gewindekombinationen (Mindestabnahme 500 Stück) sind möglich, jedoch nicht ab Lager lieferbar.

1) Anschlüsse nach EN 837-1 (Ausnahme: G 3/4 B)

Ausführung	Anschluss ¹⁾		Abmessungen in mm									Werkstoff	Bestellnummer
	d ₁	d ₂	d ₃	d ₄	d ₅	l ₁ ca.	l ₂ ca.	l ₃ ca.	l ₄ ca.	l ₅ ca.	SW		
Zapfen-Zapfen 	G ¼ B	G ¼ B	5	5	3	34	13	13	2	2	14	Messing	9090380
	G ½ B	G ½ B	6	6	3	50	20	20	3	3	22	Messing	9090398
	G ½ B	G ½ B	6	6	3,5	50	20	20	3	3	22	1.4571	9034943
	G ½ B	½ NPT	6	-	3,5	49	20	-	3	-	22	1.4571	9044949
SA-Nippel 	G ⅝	G ¼ B	-	5	-	14,5	11	-	-	2	-	Messing	9091076
	G ⅝	¼ NPT	-	-	-	13,5	11	-	-	-	-	Messing	9014950
	G ¼	⅜ NPT	-	-	-	19	15,5	-	-	-	-	Messing	9024956
	G ¼	⅜ NPT	-	-	-	19	15,5	-	-	-	-	1.4571	9074945
	G ¼	G ⅜ B	-	5,5	-	19	15,5	-	-	3	--	1.4571	9064940
	G ¼	G ⅜ B	-	5,5	-	19	15,5	-	-	3	-	Messing	9091084
	G ¼	G ½ B	-	6	-	19	15,5	-	-	3	-	Messing	9091092
	G ¼	G ½ B	-	6	-	19	15,5	-	-	3	-	1.4571	9054944
	G ¼	½ NPT	-	-	-	19	15,5	-	-	-	-	Messing	9034951
	G ¼	½ NPT	-	-	-	19	15,5	-	-	-	-	1.4571	9084940
	G ¼	M20 x 1,5	-	6	-	19	15,5	-	-	3	-	Messing	9094946
	Spannmuffe DIN 16283 	G ½-RH	G ½-LH	21,5	-	-	36	15,5	15,5	-	-	27	Messing
G ½-RH		G ½-LH	21,5	-	-	36	15,5	15,5	-	-	27	Stahl	9090410
G ½-RH		G ½-LH	21,5	-	-	36	15,5	15,5	-	-	27	1.4571	9092412
G ½-RH		M20 x 1,5-LH	21,5	-	-	36	15,5	15,5	-	-	27	Messing	9090428
G ½-RH		M20 x 1,5-LH	21,5	-	-	36	15,5	15,5	-	-	27	Stahl	9090436
M20 x 1,5-RH		M20 x 1,5-LH	20,5	-	-	36	15,5	15,5	-	-	27	Messing	9090444
Überwurfmutter DIN 16284 	G ¼	PN 250	6,5	-	-	22	17	-	-	-	17	Messing	9090479
	G ¼	PN 400	6,5	-	-	22	17	-	-	-	17	Stahl	9090487
	G ½	PN 250	12,5	-	-	30	24	-	-	-	27	Messing	9090495
	G ½	PN 400	12,5	-	-	30	24	-	-	-	27	Stahl	9090509
	G ½	PN 400	12,5	-	-	30	24	-	-	-	27	1.4571	9092382
	M12 x 1,5	PN 250	6,5	-	-	22	17	-	-	-	17	Messing	9090517
	M20 x 1,5	PN 250	12,5	-	-	30	24	-	-	-	27	Messing	9090525
Nippel DIN 16284 	für G ¼ / M12 x 1,5	9,5	5,5	6	2,5	30	-	6	4	-	-	Messing ³⁾	9090533
	für G ¼ / M12 x 1,5	9,5	5,5	6	2,5	30	-	6	4	-	-	Stahl ³⁾	9090541
	für G ½ / M20 x 1,5	17,5	7	12	3,5	30	-	6	6	-	-	Messing ³⁾	9090550
	für G ½ / M20 x 1,5	17,5	7	12	3,5	30	-	6	6	-	-	Stahl ³⁾	9090568
	für G ½ / M20 x 1,5	17,5	7	12	3,5	30	-	6	6	-	-	1.4571	9092390
Lötlose Anschluss- verschraubung mit Schneidring ²⁾ 	G ¼	PN 100	4	-	-	33	14,5	-	-	-	19/10	Stahl	9090932
	G ¼	PN 250	6	-	-	37	14,5	-	-	-	19/14	Stahl	9090452
	G ½	PN 600	6	-	-	46	20	-	-	-	27/17	Stahl	9090460
	G ½	PN 600	6	-	-	46	20	-	-	-	27/17	1.4571	9091734
	G ½	PN 600	8	-	-	46	20	-	-	-	27/19	Stahl	9090940
	G ½	PN 600	8	-	-	46	20	-	-	-	27/19	1.4571	9091742
	G ½	PN 600	10	-	-	47	20	-	-	-	27/22	Stahl	9091246
	G ½	PN 600	10	-	-	47	20	-	-	-	27/22	1.4571	9091750
	G ½	PN 600	12	-	-	47	20	-	-	-	27/24	Stahl	9091254
	G ½	PN 600	12	-	-	47	20	-	-	-	27/24	1.4571	9091769
Gewind- flanschsatz 	G ¾	≤ 4.000 bar	Maße siehe Abbildung									Stahl	9091165

Anschlussadapter mit anderen Gewindekombinationen (Mindestabnahme 500 Stück) sind möglich, jedoch nicht ab Lager lieferbar.

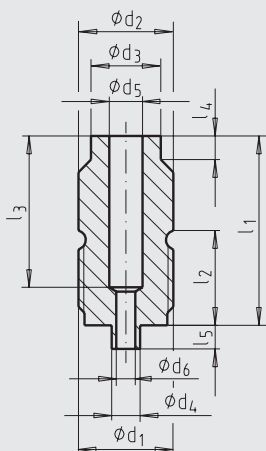
1) Anschlüsse nach EN 837-1 (Ausnahme: G ¾ B)

2) Dichtkantenring gehört zum Lieferumfang. Ab PN 250 sind entsprechend den Druckstufen bei höheren Temperaturen folgende Druckabschläge erforderlich:
bei 100 °C = 11 % bei 200 °C = 20 % bei 300 °C = 29 % bei 400 °C = 33 %

3) Messing = Cu Zn 39 Pb 3 (2.0401); Stahl = 9 S Mn Pb 28 (1.0718)

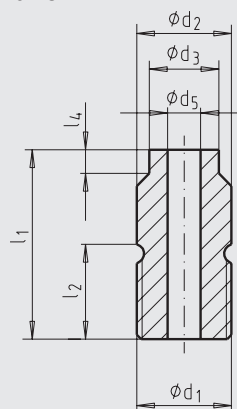
Anschlusszapfen zum Anschweißen

Mit zylindrischen Rohrgewinde nach EN 837-1 ¹⁾



1273515.01

Nach DIN 16282, Form 6 mit Linksgewinde (LH) für Spannmuffe



1273515.01

Norm	d ₁	d ₂ SW	d ₃	d ₄	d ₅	d ₆ max.	l ₁	l ₂	l ₃	l ₄	l ₅	Bestellnummer	
												1.4571	Stahl
EN 837-1	G ½ B	20	14,7	6	7	4	40	20	32	5	5	9094962	9095020
	M20 x 1,5 ²⁾	20	14,7	6	7	4	40	20	32	5	5	9094970	-
	½ NPT	20	14,7	6	7	4	40	20	32	5	5	9094989	9095047
DIN 16282	G ½ B - LH	20	14,7	-	7	-	40	20	-	5	5	9094997	9095055
	M20 x 1,5 - LH ²⁾	20	14,7	-	7	-	40	20	-	5	5	9095004	-

1) Entspricht der ehemaligen Form 4 nach DIN 16282

2) Für metrische ISO - Gewinde wurde die zurückgezogene DIN 16288 : 1987 zugrunde gelegt. Diese Gewinde sind in der EN 837 und DIN 16282 nicht mehr genormt.

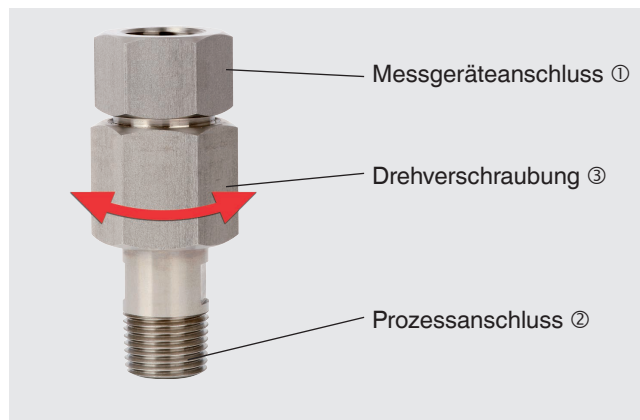
Anschlussadapter drehbar (Swivel-Adapter)

Diese 360°-Drehverschraubung (Swivel-Adapter) ermöglicht das einfache Positionieren von Druckmessgeräten. Das Messgerät lässt sich über einen Bereich von 360° drehen. Auch unter Verwendung eines NPT-Anschlussgewindes kann das Druckmessgerät in die Position gedreht werden, in der sich der Druck am Zifferblatt optimal ablesen lässt.



Montagehinweise

- Zuerst das Anschlussadapter mit der Prozessanschlussseite ② an der Verrohrung montieren (auf Dichtheit achten).
- Anschließend das Druckmessgerät an der Messgeräteanschlussseite ① befestigen.
- Druckmessgerät mit der Sichtscheibe in die gewünschte Position drehen, damit sich am Zifferblatt der Druck optimal ablesen lässt.
- Zuletzt das ganze System mit der Drehverschraubung ③ abdichten. Druckmessgerät in der gewünschten Anzeigerichtung festhalten.

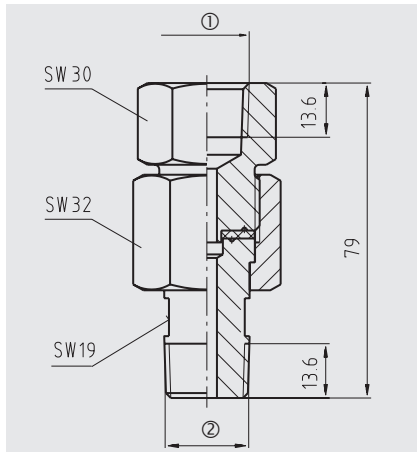


Messgeräteanschluss ①	Prozessanschluss ②	Werkstoff	Dichtung	Betriebsdruck	Zeugnis 3.1 Mat. 1)	Zeugnis NACE 2)	Ausführung	Bestellnummer
¼ NPT (innen)	¼ NPT (außen)	316L	PTFE	PN 680	ja	-	1	14037344
½ NPT (innen)	¼ NPT (außen)	316L	PTFE	PN 680	ja	-	1	14037347
¼ NPT (innen)	½ NPT (außen)	316L	PTFE	PN 680	ja	ja	1	14037350
½ NPT (innen)	½ NPT (außen)	2.4819	PTFE	PN 680	ja	ja	1	11390388
½ NPT (innen)	½ NPT (außen)	Inconel 625, 1.4571	PTFE	PN 680	ja	ja	1	11390396
½ NPT (innen)	½ NPT (außen)	Monel 400, 1.4571	PTFE	PN 680	ja	ja	1	14014609
½ NPT (innen)	½ NPT (außen)	316L	PTFE	PN 680	-	-	1	2132851
½ NPT (innen)	½ NPT (außen)	316L	PTFE	PN 680	ja	-	1	2481001
½ NPT (innen)	½ NPT (außen)	316L	PTFE	PN 680	ja	ja	1	11144165
½ NPT (innen)	½ NPT (außen)	Monel 400, 1.4571	PTFE	PN 680	ja	-	1	2477161
½ NPT (innen)	¾ NPT (außen)	316L (1.4404)	PTFE	PN 680	ja	-	1	11051418
G ½ (innen)	G ½ B (außen)	316L	-	PN 420	ja	-	4	11036672
G ½ (innen)	½ NPT (außen)	316L	-	PN 420	ja	-	2	11148144
G ½ (innen)	½ NPT (außen)	316L (1.4404)	-	PN 420	ja	ja	2	14279484
G ½ (innen)	½ NPT (außen)	Monel 400	-	PN 420	ja	ja	2	11570688

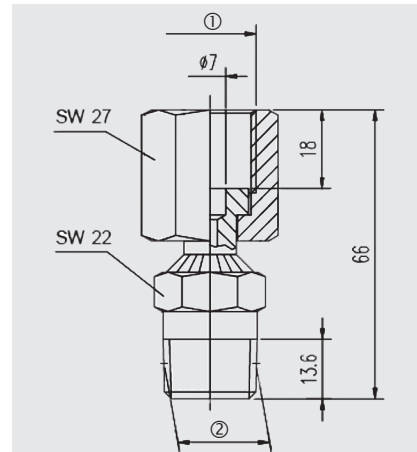
1) Materialprüfzeugnis 3.1 nach EN 10204

2) NACE-Ausführung gemäß ISO 15156-2

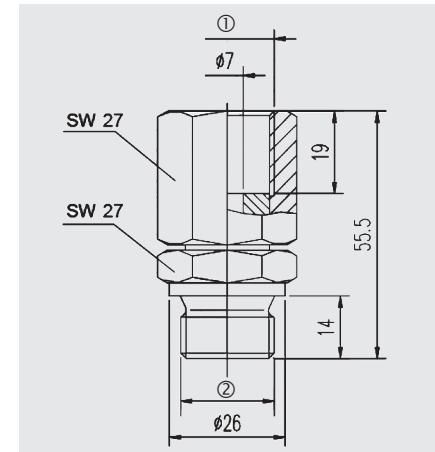
Ausführung 1



Ausführung 2



Ausführung 4



Bestellangaben

Für die Bestellung ist die Angabe der Bestellnummer ausreichend. Optionen zusätzlich benennen.

© 03/2003 WIKA Alexander Wiegand SE & Co. KG, alle Rechte vorbehalten.
Die in diesem Dokument beschriebenen Geräte entsprechen in ihren technischen Daten dem derzeitigen Stand der Technik.
Änderungen und den Austausch von Werkstoffen behalten wir uns vor.

