

Manometr wg EN 837-1 z wbudowanym separatorem Do sterylnych procesów technologicznych Model DSS19F, z przyłączem SMS

Karta katalogowa WIKA DS 95.21

Zastosowanie

- Higieniczny pomiar ciśnienia w sterylnych procesach technologicznych w przemyśle spożywczym i napojowym
- Mechaniczny pomiar ciśnienia w rurociągach i zbiornikach
- Do gazów, sprężonego powietrza, pary oraz mediów ciekłych, sproszkowanych oraz krystalizujących

Specjalne właściwości

- Szybkie czyszczenie, bez resztek
- Przyłącze typu SMS (SS 3352)
- Odpowiedni Cleaning out of Place (COP)



Membranowy system pomiarowy, model DSS19F

Opis

Membranowe systemy pomiarowe stosowane są w celu ochrony urządzenia pomiarowego przed mediami agresywnymi, krystalizującymi, bardzo lepкими oraz które są szkodliwe i trujące dla środowiska. Membrana wykonana ze stali nierdzewnej oddziela urządzenie od medium. Ciśnienie procesowe jest przenoszone przez elastyczną membranę na ciecz transmisyjną, a następnie przez nią na element pomiarowy.

Model DSS19F spełnia wszystkie wymagania przemysłu spożywczego. Poprzez przyłącze mleczarskie zagwarantowane jest higieniczne przyłącze procesowe. Spełnia wymagania COP (Cleaning out of Place).

Systemy separatorów membranowych są w stanie wytrzymać temperaturę pary oczyszczającej pojawiającej się w procesach SIP i w ten sposób zapewnić sterylne połączenie pomiędzy mierzonym medium a separatorem membranowym.

Separator membranowy jest przyspawany do urządzenia pomiarowego.

Model DSS19F służy do pomiaru ciśnienia w różnych etapach procesu technologicznego, np: w procesie filtracji, oddzielania, pasteryzacji i napełniania.

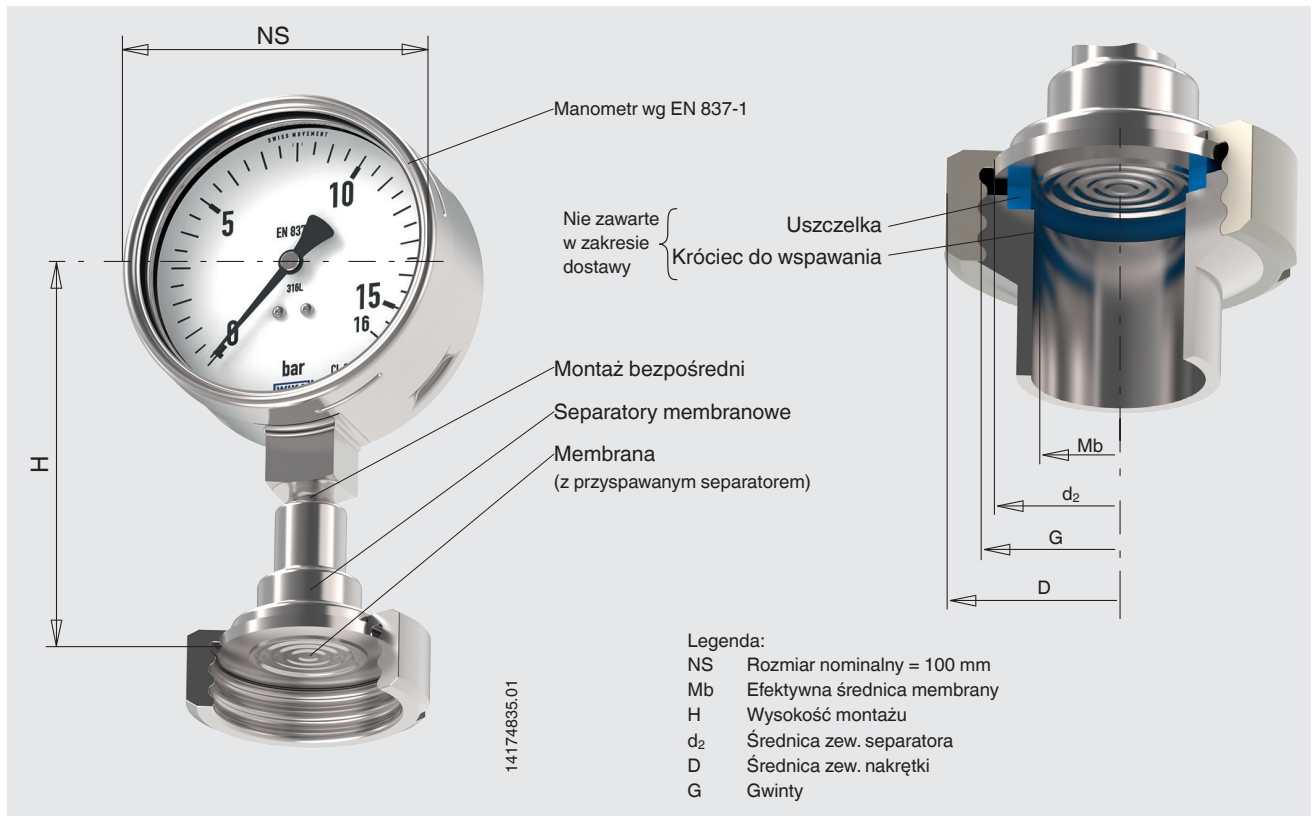
Dane techniczne

Model DSS19F	
Wersja	Manometr z rurką Bourdona wg EN 837-1, z przyspawanym separatorem membranowym
Rozmiar nominalny (NS)	100
Klasa dokładności	1,0
Ciśnienie robocze	Stałe: pełna wartość skali Zmienne: 0,9 x pełna wartość skali Chwilowe: 1,3 x pełna wartość skali
Dopuszczalny zakres temperatury	10 ... 80 °C (50 ... 176 °F) dla SIP i CIP maks. 130 °C (266 °F) Medium: 10 ... 40 °C (50 ... 104 °F) Otoczenie: 10 ... 60 °C (50 ... 140 °F) Przechowywanie:
Stopień ochrony	IP65 wg IEC/EN 60529
Materiał	
Materiał części zwilżanych	Górna część separatora: stal CrNi 1.4404 (316L) Membrana separatora: stal CrNi 1.4435 (316L)
Materiał części niezwilżanych	Obudowa: stal nierdzewna 1.4301 (304) Szyba: wielowarstwowa szyba bezpieczna Podzielnia, wskazówka: z aluminium
Chropowatość powierzchni	
Materiał części zwilżanych	Ra ≤ 0,76 µm (30 µin) wg ASME BPE SF3 (bez spawu)
Materiał części niezwilżanych	Obudowa: Ra ≤ 0,76 µm (30 µin) (bez spawu)
Stopień czystości materiału części zwilżanych	Wolne od oleju smaru wg ASTM G93-03 poziom E (standard WIKA) i ISO 15001 (< 550 mg/m ²)
Ciecz transmisyjna	Medyczny olej biały KN 92 (FDA 21 CFR 172.878, 21 CFR 178.3620(a); USP, EP, JP), zalecany do przemysłu kosmetycznego i farmaceutycznego

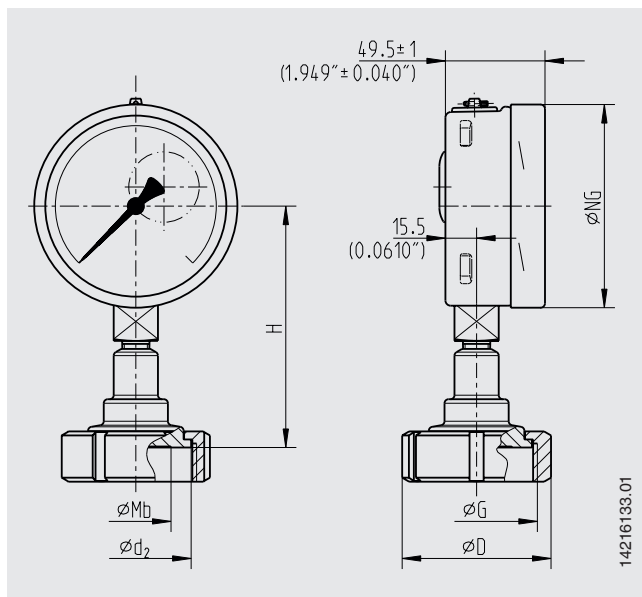
Zakres pomiarowy w bar (psi)

Ciśnienie względne			
0 ... 1 (0 ... 15)	0 ... 1,6 (0 ... 25)	0 ... 2,5 (0 ... 40)	0 ... 4 (0 ... 60)
0 ... 6 (0 ... 100)	0 ... 10 (0 ... 160)	0 ... 16 (0 ... 250)	0 ... 25 (0 ... 300)
Podciśnienie +/- zakres pomiarowy			
-1 ... +5 (-30 inHg ... +70)	-1 ... +9 (-30 inHg ... +130)	-1 ... +10 (-30 inHg ... +145)	

Model DSS19F na króćcu rurowym



Wymiary w mm (calach)



Rodzaj przyłącza procesowego: SMS

Norma rury: przyłącze typu SMS (SS 3352)

DN	Długość rury Ø zew. x grubość ściany	PN	Wymiary mm (cale)					
			NS	G	H	D	d ₂	Mb
1 1/2"	38 x 1,2 (1,102 x 0,047)	40	100 (3,937)	RD 60 x 1/6 (2,362 x 1/6)	120 (4,724)	74 (2,913)	55 (2,165)	35 (1,378)
2"	51 x 1,2 (2,008 x 0,059)	40	100 (3,937)	RD 70 x 1/6 (2,756 x 1/6)	120 (4,724)	84 (3,307)	65 (2,559)	45 (1,772)

Certyfikaty/ świadectwa (opcjonalnie)

- 3.1-certyfikat sprawdzenia wg EN 10204 (np. potwierdzenie materiału części zwilżanych, certyfikat kalibracji)
- 3.1 certyfikat kalibracji (z zapisem wskazań; w 5 punktach pomiarowych)

Zatwierdzenia i certyfikaty dostępne są na stronie internetowej

Dane do zamówienia

Zakres pomiarowy / przyłącze procesowe (rodzaj przyłącza procesowego, norma rury, wymiary rury) / materiał części zwilżanych / certyfikaty i świadectwa

© 05/2017 WIKA Alexander Wiegand SE & Co. KG, wszelkie prawa zastrzeżone
Specyfikacje i wymiary podane w niniejszej karcie przedstawiają stan konstrukcyjny aktualny w momencie wydruku.
Istnieje możliwość wprowadzenia modyfikacji i zmian specyfikacji materiałowej bez wcześniejszego powiadomienia.



WIKAL Polska
spółka z ograniczoną odpowiedzialnością sp. k.
ul. Łęgska 29/35
87-800 Włocławek
Tel.: (+48) 54 23 01 100
Fax: (+48) 54 23 01 101
E-mail: info@wikapolska.pl
www.wikapolska.pl