

Manometer nach EN 837-1 mit angebautem Druckmittler Mit SMS-Verschraubung Typ DSS19F

WIKA Datenblatt DS 95.21



Anwendungen

- Hygienegerechte Druckmessung in der sterilen Verfahrenstechnik für den Bereich Nahrungsmittel- und Getränkeherstellung
- Mechanische Druckanzeige an Rohrleitungen und Behältern
- Für Gase, Druckluft, Dampf, flüssige, pastöse, pulverige und kristallisierende Messstoffe

Leistungsmerkmale

- Rückstandsfreie, schnelle Reinigung
- Verschraubung nach SMS-Norm (SMS 1145)
- Cleaning out of Place (COP) geeignet
- SIP und CIP geeignet



Druckmittlersystem, Typ DSS19F

Beschreibung

Druckmittlersysteme werden zum Schutz des Druckmessgerätes vor aggressiven, anhaftenden, kristallisierenden, korrosiven, hochviskosen, umweltschädlichen oder giftigen Messstoffen angewendet. Die Membrane aus CrNi-Stahl übernimmt die Trennung zum Messstoff. Der Druck wird über die Druckübertragungsflüssigkeit, die sich im Inneren des Druckmittlersystems befindet, an das Messgerät weitergeleitet.

Das DSS19F erfüllt alle Anforderungen der Lebensmittelindustrie. Durch die Verschraubung ist ein hygienegerechter Prozessanschluss gewährleistet. Die Anforderungen von COP (Cleaning out of Place) werden erfüllt.

Die Druckmittlersysteme können den auftretenden Temperaturen des Reinigungsdampfes in den SIP-Prozessen standhalten und gewährleisten somit eine sterile Verbindung zwischen Messstoff und Druckmittler.

Die bewährte, vollverschweißte Konstruktion aus CrNi-Stahl gewährleistet eine hohe Lebensdauer und dauerhafte Dichtigkeit.

Das DSS19F wird zur Druckmessung in verschiedenen Verfahrensschritten wie z. B. Filtration, Separation, Pasteurisierung und in Abfüllanlagen eingesetzt.

Technische Daten

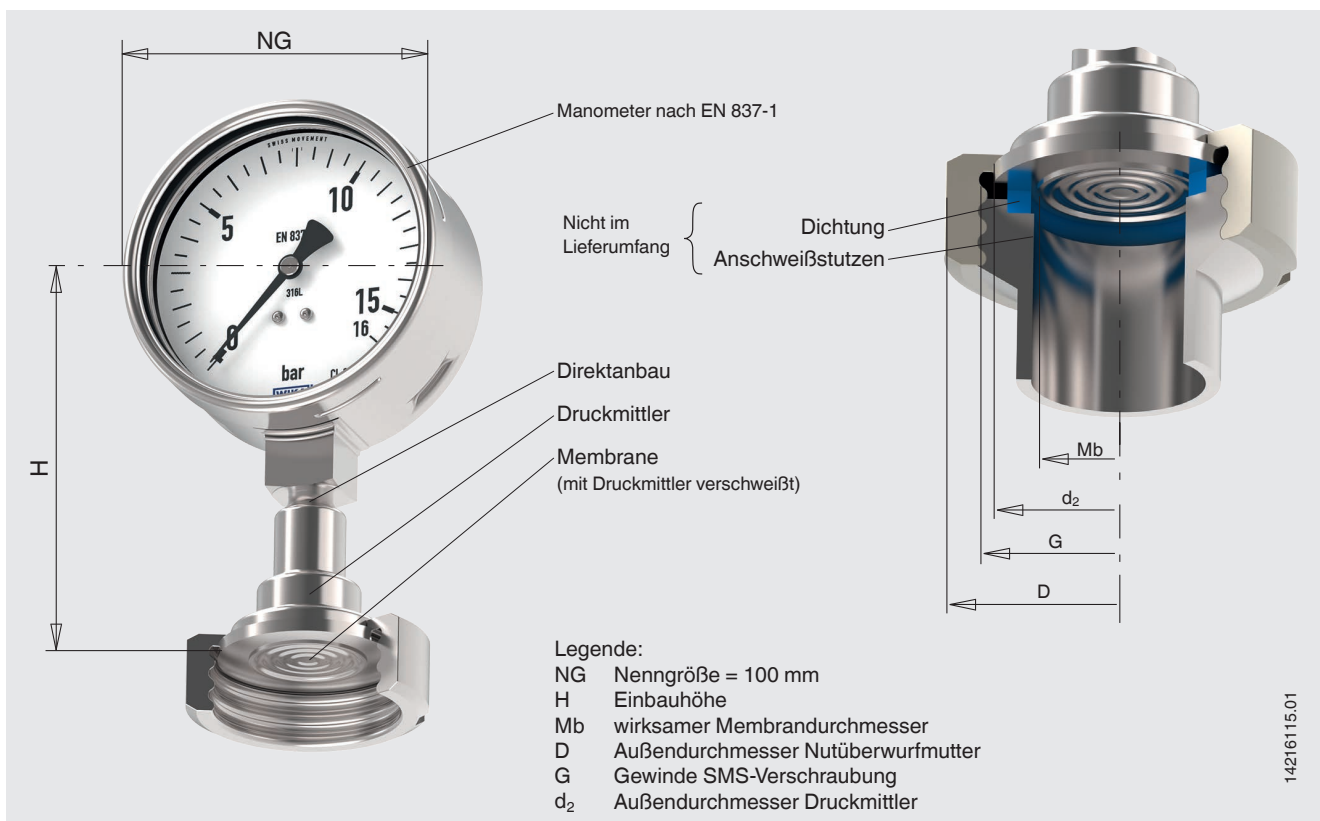
Typ DSS19F	
Ausführung	Manometer mit Rohrfeder nach EN 837-1, mit Druckmittler verschweißt
Nenngröße (NG)	100
Genauigkeitsklasse	1,0
Druckbelastbarkeit	Ruhebelastung: Skalenendwert Wechselbelastung: 0,9 x Skalenendwert kurzzeitig: 1,3 x Skalenendwert
Zulässiger Temperaturbereich	Messstoff: 10 ... 80 °C [50 ... 176 °F] für CIP und SIP max. 130 °C [266 °F] Umgebung: 10 ... 40 °C [50 ... 104 °F] Lagerung: 10 ... 60 °C [50 ... 140 °F]
Schutzart	IP65 nach IEC/EN 60529
Werkstoff	messstoffberührt: Druckmittler: CrNi-Stahl 1.4404 [316L] Membrane: CrNi-Stahl 1.4435 [316L] nicht-messstoffberührt: Gehäuse: CrNi-Stahl 1.4301 [304] Sichtscheibe: Mehrschichten-Sicherheitsglas Zifferblatt, Zeiger: Aluminium
Oberflächenrauheit	messstoffberührt: $Ra \leq 0,76 \mu\text{m}$ [30 μin] nach ASME BPE SF3 (ausgenommen Schweißnaht) nicht-messstoffberührt: Gehäuse: $Ra \leq 0,76 \mu\text{m}$ [30 μin] (ausgenommen Schweißnaht)
Reinheitsgrad messstoffberührte Teile	Öl- und fettfrei nach ASTM G93-03 Level F WIKA-Standard ($< 1.000 \text{ mg/m}^2$)
Druckübertragungsflüssigkeit	Medizinisches Weißöl KN 92 (FDA 21 CFR 172.878, 21 CFR 178.3620(a); USP, EP, JP)

Anzeigebereiche in bar [psi]

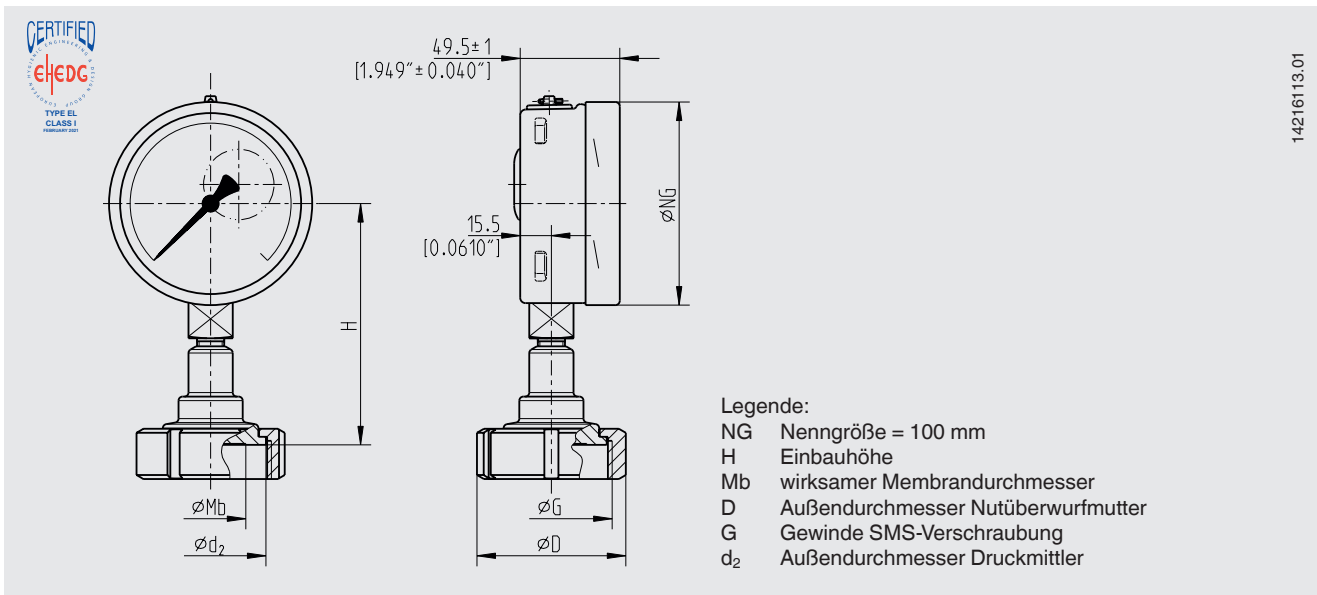
Relativdruck			
0 ... 1 [0 ... 15]	0 ... 1,6 [0 ... 25]	0 ... 2,5 [0 ... 40]	0 ... 4 [0 ... 60]
0 ... 6 [0 ... 100]	0 ... 10 [0 ... 160]	0 ... 16 [0 ... 250]	0 ... 25 [0 ... 300]

Vakuum- und +/- Anzeigebereich		
-1 ... +5 [-30 inHg ... +70]	-1 ... +9 [-30 inHg ... +130]	-1 ... +10 [-30 inHg ... +145]

Typ DSS19F dargestellt an einem Rohrstutzen



Abmessungen in mm [in]



Art des Prozessanschlusses: SMS-Verschraubung

Rohrnorm: Verschraubung nach SMS-Norm (SMS 1145)

DN	Für Rohr Außen-Ø x Wandstärke	PN	Abmessungen in mm [in]					
			NG	G	H	D	d ₂	Mb
1 ½"	38 x 1,2 [1,496 x 0,047]	40	100 [3,937]	RD 60 x 1/6 [2,362 x 1/6]	120 [4,724]	74 [2,913]	55 [2,165]	35 [1,378]
2"	51 x 1,2 [2,008 x 0,047]	40	100 [3,937]	RD 70 x 1/6 [2,756 x 1/6]	122 [4,803]	84 [3,307]	65 [2,559]	45 [1,772]

Zulassungen

Logo	Beschreibung	Land
	EHEDG Hygienic Equipment Design	Europäische Gemeinschaft

Zertifikate/Zeugnisse (Option)

- 3.1-Abnahmeprüfzeugnis nach EN 10204 (z. B. Werkstoffnachweis messstoffberührte metallische Teile, Kalibrierzertifikat)
- 3.1 Kalibrierzertifikat (Auflistung der Einzelmesswerte; 5 Messpunkte)

Zulassungen und Zertifikate siehe Internetseite

Bestellangaben

Anzeigebereich / Prozessanschluss (Art des Prozessanschlusses, Rohrnorm, Rohrmaß) / Bauteile / Zeugnisse, Bescheinigungen

© 05/2017 WIKA Alexander Wiegand SE & Co. KG, alle Rechte vorbehalten.
Die in diesem Dokument beschriebenen Geräte entsprechen in ihren technischen Daten dem derzeitigen Stand der Technik.
Änderungen und den Austausch von Werkstoffen behalten wir uns vor.

