

Separatore a membrana con attacco al processo sterile

Tipo DRD

Modello 990.17

Scheda tecnica WIKA DS 99.39



per ulteriori omologazioni
vedi pagina 3

Applicazioni

- Caseifici e prodotti lattiero-caseari
- Serbatoi di fermentazione invecchiamento per birra e vino
- Produzione bibite analcoliche
- Misura di livello idrostatica in serbatoi di stoccaggio

Caratteristiche distintive

- Membrana affacciata asettica
- Montaggio privo di spazi morti
- Adatto per SIP e CIP
- Conforme a 3-A
- Flangia di tenuta ruotabile



Separatore a membrana con attacco sterile, modello 990.17

Descrizione

I separatori a membrana sono utilizzati per la protezione di strumenti di misura della pressione in applicazioni con fluidi difficili. Nei sistemi dotati di separatori a membrana, la membrana serve a separare lo strumento dal fluido.

La pressione viene trasmessa allo strumento di misura tramite il liquido di riempimento che si trova all'interno del sistema con separatore a membrana.

Per realizzare anche le applicazioni più complesse richieste dai clienti, è disponibile un'ampia gamma di versioni, materiali e liquidi di riempimento.

Per ulteriori informazioni tecniche sui separatori a membrana e sui sistemi di separatori a membrana, vedere la IN 00.06 "Applicazione, principio di funzionamento, esecuzioni".

Grazie alla membrana affacciata, il separatore a membrana 990.17 è perfettamente adatto per l'installazione in serbatoi di stoccaggio. Con una flangia a saldare adatta, questo

separatore a membrana può essere integrato in qualsiasi tipo di serbatoio o contenitore. La misura di livello con separatore a membrana funziona anche con fluidi che, per via del processo, sono sotto pressione e con ridotta o elevata viscosità.

Il separatore a membrana modello 990.17 è particolarmente adatto per i processi di pulizia CIP in quanto soddisfa i requisiti per le alte temperature e la resistenza chimica alle soluzioni detergenti.

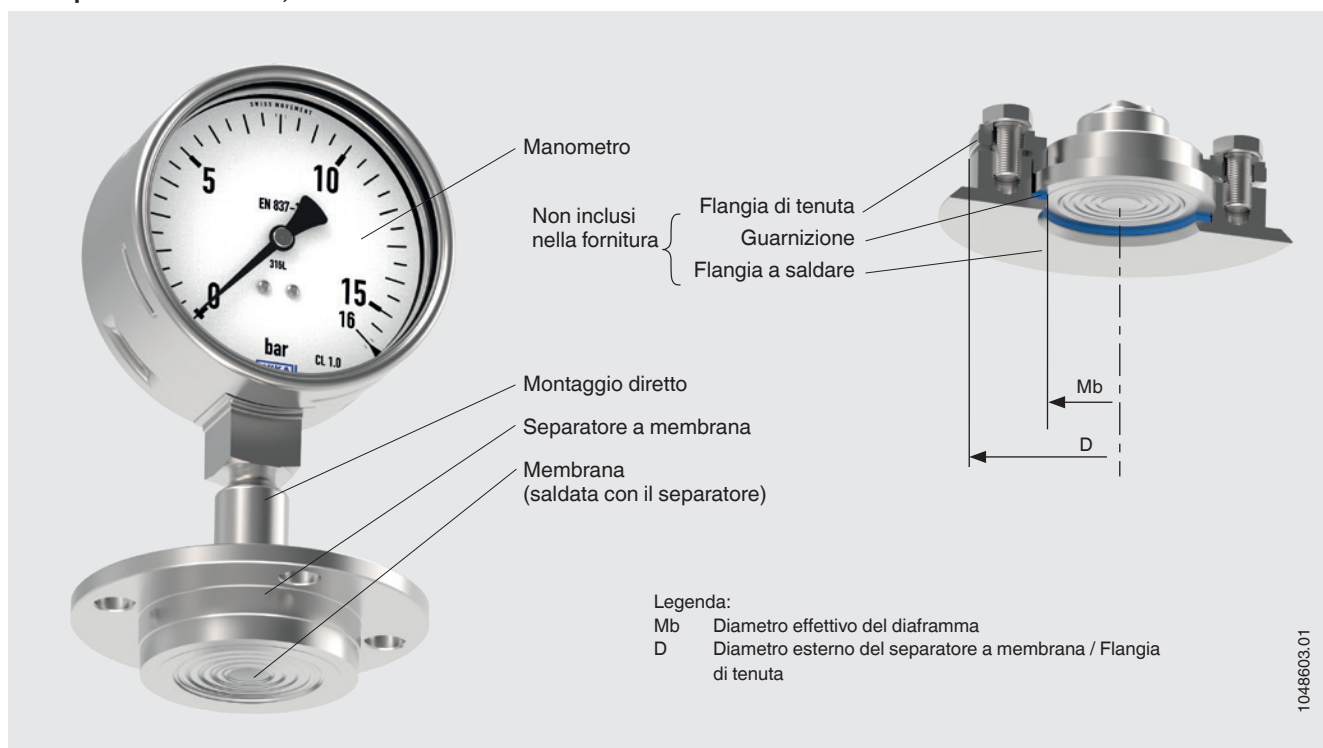
Il montaggio del separatore sullo strumento di misura può essere eseguito tramite attacco diretto, tramite una torretta di raffreddamento nel caso di utilizzo con alte temperature o tramite un capillare flessibile.

Per la selezione dei materiali WIKA offre una varietà di soluzioni in cui il separatore a membrana e le parti a contatto con il fluido possono essere fabbricati con materiali identici o diversi. In alternativa, le parti a contatto col fluido possono essere lucidate elettrochimicamente.

Specifiche tecniche

Modello 990.17	Standard	Opzione
Campo di pressione	Da 0 ... 1 bar a 0 ... 40 bar [da 0 ... 14,5 psi a 0 ... 580 psi] o tutti gli altri campi equivalenti per vuoto o combinazione di pressione e vuoto	
Livello di pulizia delle parti a contatto con il fluido	Senza olii e grassi in conformità con ASTM G93-03 livello F norma WIKA (< 1.000 mg/m ²)	<ul style="list-style-type: none"> ■ Senza olii e grassi in conformità secondo ASTM G93-03 livello C e ISO 15001 (< 66 mg/m²) ■ Senza oli e grassi in conformità con ASTM G93-03 livello D e ISO 15001 (< 220 mg/m²)
Origine delle parti a contatto con il fluido	Internazionale	UE, CH, USA
Rugosità superficiale delle parti bagnate	Ra ≤ 0,76 µm conforme a ASME BPE SF3 (eccetto il cordone di saldatura)	Ra ≤ 0,38 µm conforme a ASME BPE SF4, solo con superficie lucidata elettrochimicamente (eccetto il cordone di saldatura)
Materiale	Acciaio inox 1.4435 (316L)	-
Attacco allo strumento di misura	Adattatore manometro assiale	Adattatore manometro assiale con G ½, G 1/4, ½ NPT o ¼ NPT (femmina)
Tipo di montaggio	Montaggio diretto	<ul style="list-style-type: none"> ■ Capillare ■ Torretta di raffreddamento
Servizio in vuoto (vedere IN 00.25)	Servizio base	<ul style="list-style-type: none"> ■ Servizio premium ■ Servizio avanzato
Parti di montaggio	<ul style="list-style-type: none"> ■ Flangia di tenuta in acciaio inox 1.4435 (316L) ■ Vite a testa esagonale in acciaio inox M10 x 20 	Flangia a saldare per connessione DRD, in acciaio inox 1.4435 (316L)
Marchatura del separatore a membrana	-	Conforme a norma 3-A valida
Staffa di montaggio dello strumento (solo per l'opzione con capillare)	-	<ul style="list-style-type: none"> ■ Forma H conforme a DIN 16281, 100 mm, alluminio, nero ■ Forma H conforme a DIN 16281, 100 mm, acciaio inox ■ Staffa per montaggio su tubazione, per tubi con Ø 20 ... 80 mm, in acciaio (vedi scheda tecnica AC 09.07)

Esempio d'installazione, modello 990.17 montato direttamente al manometro



Omologazioni

Logo	Descrizione	Paese
	Dichiarazione conformità UE Direttiva PED	Unione europea
	EAC (opzione) Direttiva PED	Comunità economica eurasiatica
	3-A Standard sanitario	USA
-	CRN Sicurezza (es. sicurezza elettrica, sovrappressione, ...)	Canada
-	MTSCHS (opzione) Autorizzazione per la messa in servizio	Kazakistan

Certificati (opzione)

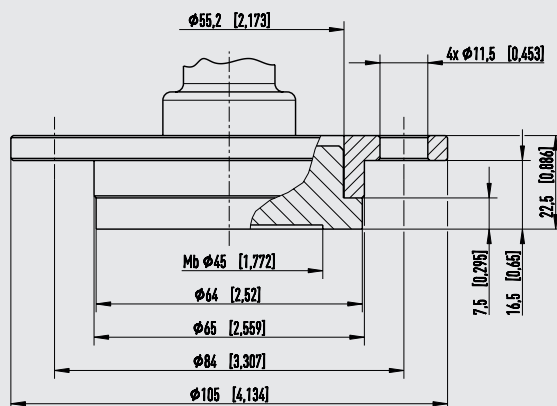
- Rapporto di prova 2.2 conforme a EN 10204
 - Produzione allo stato dell'arte, prova materiali, precisione di indicazione per sistemi di separatore a membrana
 - Conformità FDA del liquido di riempimento
 - Conformità 3-A del separatore a membrana, basata sulla verifica di una parte terza
- Certificato d'ispezione 3.1 conforme a EN 10204
 - Tenuta dei materiali, parti a contatto con il fluido in metallo
 - Precisione di indicazione per sistemi di separatore a membrana
- Dichiarazione del costruttore per materiali a contatto con prodotti alimentari di cui al regolamento (CE) 1935/2004
- Altri a richiesta

Per le omologazioni e i certificati, consultare il sito internet

Dimensioni in mm [in]

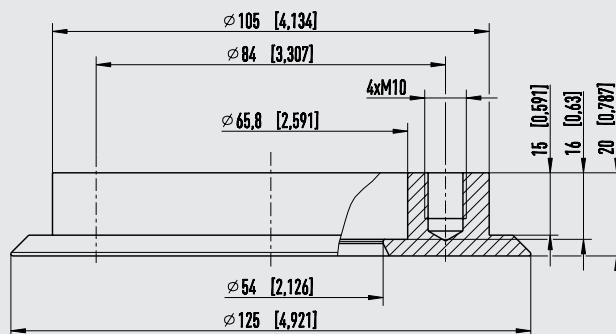
Modello 990.17, con attacco DRD e flangia di tenuta

Assemblaggio in alternativa tramite saldatura diretta o tramite capillare



1400935.01

Flangia a saldare per connessione DRD (opzione)



2021369.03

Informazioni per l'ordine

Separatore a membrana:

Modello separatore a membrana / Attacco al processo (tipo e specifiche dell'attacco al processo) / Materiali (corpo superiore, membrana) / Rugosità superficiale delle parti a contatto con il fluido / Guarnizione / Collegamento allo strumento di misura / Livello di pulizia delle parti a contatto con il fluido / Origine delle parti a contatto con il fluido / Certificati

Sistema separatore a membrana:

Modello separatore a membrana / Attacco al processo (tipo di attacco al processo, norme per tubazioni, dimensioni tubo) / Materiali (corpo superiore, membrana) / Rugosità superficiale delle parti a contatto con il fluido / Guarnizione / Modello strumento di misura della pressione (conforme a scheda tecnica) / Montaggio (montaggio diretto, elemento di raffreddamento, capillare) / Temperatura di processo min. e max. / Temperatura ambiente min. e max. / Servizio a vuoto / Liquido di riempimento / Certificati / Differenza di altezza / Livello di pulizia delle parti a contatto con il fluido / Origine delle parti a contatto con il fluido / Staffa di montaggio dello strumento

© 06/2006 WIKA Alexander Wiegand SE & Co, tutti i diritti riservati.

Le specifiche tecniche riportate in questo documento rappresentano lo stato dell'arte al momento della pubblicazione.
Ci riserviamo il diritto di apportare modifiche alle specifiche tecniche ed ai materiali.

