

Мембранный разделитель с фланцевым присоединением

Фланцевого типа с удлиненной мембраной

Модель 990.29

WIKA типовой лист DS 99.29



другие сертификаты
приведены на стр. 5

Применение

- Агрессивные, высоковязкие, кристаллизующиеся или горячие среды
- Промышленное применение
- Трубопроводы и резервуары с толстыми стенками или с изоляцией

Особенности

- Фланец с удлиненной приварной мембраной
- Поставляется всех известных стандартов и размеров
- При выборе специальных материалов все Части, контактирующие с измеряемой средой, изготавливаются из такого же материала
- Прочная, полностью сварная конструкция

Описание

Мембранные разделители используются для защиты приборов измерения давления в применениях со сложными средами. В системах мембранных разделителей диафрагма разделяет измерительный прибор и измеряемую среду.

Давление к измерительному прибору передается через заполняющую жидкость, находящуюся в системе мембранного разделителя.

Для удовлетворения повышенных требований заказчиков поставляется широкий выбор конструкций, материалов и заполняющих жидкостей.

Более подробная техническая информация о мембранных разделителях и системах мембранных разделителей приведена в IN 00.06 «Применение, принцип действия, конструкция».



Мембранный разделитель с фланцевым присоединением, модель 990.29

Имеется большой выбор размеров мембранных разделителей модели 990.29, соответствующим общепринятым стандартам, действующим в данном секторе рынка. Благодаря удлиненной мембране (трубная версия) мембранный разделитель может использоваться в трубопроводах и резервуарах с толстыми стенками или с изоляцией.

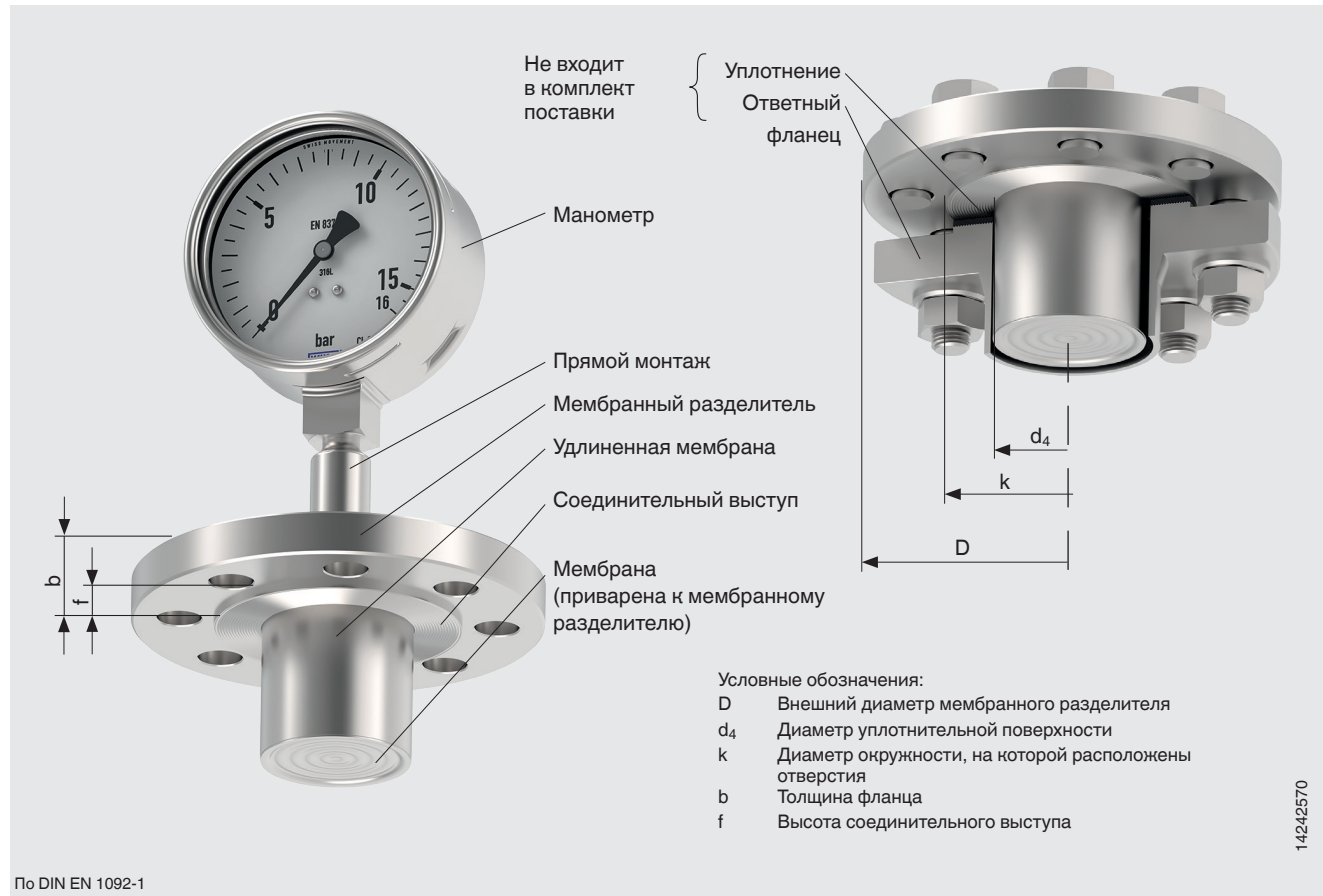
Монтаж мембранного разделителя на измерительном приборе может производиться напрямую, через охлаждающий элемент (при высоких температурах) или через гибкий капилляр.

WIKA предлагает широкий выбор материалов, причем верхняя часть корпуса мембранного разделителя, удлиненная мембрана и Части, контактирующие с измеряемой средой, могут быть выполнены как из одного, так и разных материалов. Кроме того, диафрагма и удлиненная диафрагма могут поставляться с покрытием.

Технические характеристики

Модель 990.29	Стандартно	Опционально
Степень чистоты деталей, контактирующих с измеряемой средой	Обезжирено по ASTM G93-03 уровень F WIKA Стандартно (< 1,000 мг/м ²)	<ul style="list-style-type: none"> ■ Обезжирено по ASTM G93-03 уровень D и ISO 15001 (< 220 мг/м²) ■ Обезжирено по ASTM G93-03 уровень C и ISO 15001 (< 66 мг/м²)
Место происхождения частей, контактирующих с измеряемой средой	Международный	ЕС, Швейцария, США
Длина удлиненной мембраны (допуск: ±2,5 мм [±0,098 дюйма])	50 мм [1,968 дюйма]	<ul style="list-style-type: none"> ■ 100 мм [3,937 дюйма] ■ 150 мм [5,905 дюйма] ■ 200 мм [7,874 дюйма]
Присоединение измерительного прибора	Продольный переходник	Продольный переходник с G ½, G ¼, ½ NPT или ¼ NPT (внутренняя резьба)
Тип монтажа	Прямой монтаж	<ul style="list-style-type: none"> ■ Капилляр ■ Охлаждающий элемент
Конструкция по NACE	-	<ul style="list-style-type: none"> ■ MR 0175 ■ MR 0103
Возможность работы с вакуумом (см. IN 00.25)	Базовая версия	<ul style="list-style-type: none"> ■ Премиум версия ■ Расширенная версия
Монтажный кронштейн (только для опции с капилляром)	-	<ul style="list-style-type: none"> ■ Форма H по DIN 16281, 100 мм, алюминий, черный цвет ■ Форма H по DIN 16281, 100 мм, нержавеющая сталь ■ Кронштейн для монтажа на трубе, для трубы Ø 20 ... 80 мм, углеродистая сталь (см. типовой лист AC 09.07)

Пример: Мембранный разделитель модели 990.29 с установленным манометром



Технологическое присоединение, фланцевое

Стандартно	Номинальная ширина	Уплотнительная поверхность	
		Стандартно	Опционально
По DIN EN 1092-1	DN 50	Форма В1	<ul style="list-style-type: none"> ■ Форма А ■ Форма В2 ■ Форма С (шпунт) ■ Форма D (паз) ■ Форма Е ■ Форма F
	DN 80		
	DN 100		
	DN 125		
По ASME B16.5	2"	RF 125 ... 250 AA	<ul style="list-style-type: none"> ■ RFSF ■ Плоская уплотнительная поверхность ■ Малый шпунт ■ Малая наружная уплотнительная поверхность ■ Узкий паз ■ Малая внутренняя уплотнительная поверхность ■ Большой шпунт ■ Большая наружная уплотнительная поверхность ■ Широкий паз ■ Широкая внутренняя уплотнительная поверхность ■ Паз под кольцевое уплотнение (RJF)
	3"		
	4"		
	5"		
По ГОСТ 33259	DN 25	Тип В	<ul style="list-style-type: none"> ■ Тип А (плоская уплотнительная поверхность) ■ Тип С (шпунт) ■ Тип D (паз) ■ Тип Е (центрирующий выступ, наружная уплотнительная поверхность) ■ Тип F (паз, внутренняя уплотнительная поверхность)
	DN 40		
	DN 50		
	DN 65		
	DN 80		
	DN 100		
	DN 125		

Другие фланцы по запросу


Комбинации материалов

Верхняя часть корпуса мембранного разделителя	Части, контактирующие с измеряемой средой	Максимально допустимая температура процесса ¹⁾ в °C (°F)
Нержавеющая сталь 1.4404 (316L)	Нержавеющая сталь 1.4404 / 1.4435 (316L), стандартная версия	400 [752]
	Нержавеющая сталь 1.4539 (904L)	
	Нержавеющая сталь 1.4541 (321)	
	Нержавеющая сталь 1.4571 (316Ti)	
	Покрытие ECTFE	150 [302]
	Покрытие ПФА (перфторалкоксил), FDA	260 [500]
	Покрытие ПФА (перфторалкоксил), антистатическое	
	Покрытие золотом	400 [752]
	Покрытие Wikaramic®	
	Сплав Хастеллой C22 (2.4602)	260 [500]
	Сплав Хастеллой C276 (2.4819)	400 [752]
	Инконель 600 (2.4816)	
	Инконель 625 (2.4856)	
	Сплав Инколой 825 (2.4858)	
	Монель 400 (2.4360)	
	Никель 200 (2.4060, 2.4066)	260 [500]
	Титан класс 2 (3.7035)	150 [302]
	Титан класс 11 (3.7225)	
Тантал	300 [572]	
Нержавеющая сталь 1.4435 (316L)	Нержавеющая сталь 1.4435 (316L)	400 [752]
Нержавеющая сталь 1.4539 (904L)	Нержавеющая сталь 1.4539 (904L)	
Нержавеющая сталь 1.4541 (321)	Нержавеющая сталь 1.4541 (321)	
Нержавеющая сталь 1.4571 (316Ti)	Нержавеющая сталь 1.4571 (316Ti)	
Дуплекс 2205 (1.4462)	Дуплекс 2205 (1.4462)	300 [572]
Супердуплекс (1.4410)	Супердуплекс (1.4410)	
Сплав Хастеллой C22 (2.4602)	Сплав Хастеллой C22 (2.4602)	400 [752]
Сплав Хастеллой C276 (2.4819)	Сплав Хастеллой C276 (2.4819)	
Инконель 600 (2.4816)	Инконель 600 (2.4816)	
Инконель 625 (2.4856)	Инконель 625 (2.4856)	
Сплав Инколой 825 (2.4558)	Сплав Инколой 825 (2.4858)	
Монель 400 (2.4360)	Монель 400 (2.4360)	
Никель	Никель 200 (2.4060, 2.4066)	
Титан класс 2 (3.7035)	Титан класс 2 (3.7035)	
Титан класс 7 (3.7235)	Титан класс 11 (3.7225)	

¹⁾ Максимально допустимая температура процесса для системы мембранного разделителя ограничена типом соединения, свойствами заполняющей жидкости и характеристиками измерительного прибора

По запросу для конкретных температур процесса поставляются другие комбинации

Нормативные документы

Логотип	Описание	Страна
	ЕАС (опция) Директива по оборудованию, работающему под давлением	Евразийское экономическое сообщество
-	CRN Безопасность (например, электробезопасность, перегрузка по давлению и т.д.)	Канада
-	МЧС (опция) Разрешение на выполнение пусконаладочных работ	Казахстан

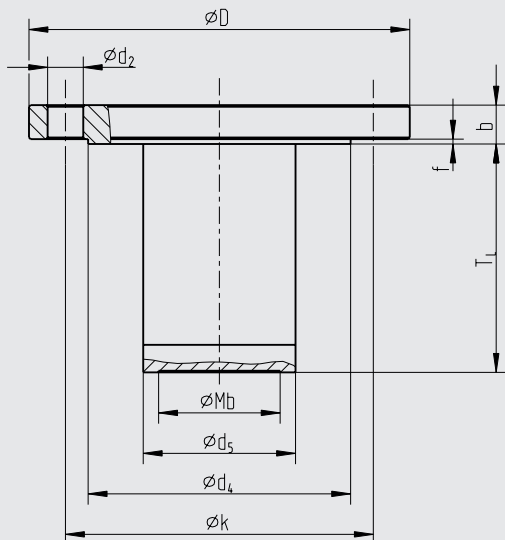
Сертификаты (опция)

- Протокол 2.2 по EN 10204 (например, современный уровень производства, сертификат качества материала, точность показаний для систем мембранных разделителей и т.д.)
- Сертификат 3.1 по EN 10204 (например, сертификат качества материала металлических частей, контактирующих с измеряемой средой, точность показаний для систем мембранных разделителей и т.д.)

Нормативные документы и сертификаты приведены на веб-сайте

Размеры, мм [дюймы]

Фланцевое присоединение по DIN EN 1092-1, форма В1



1036971.01

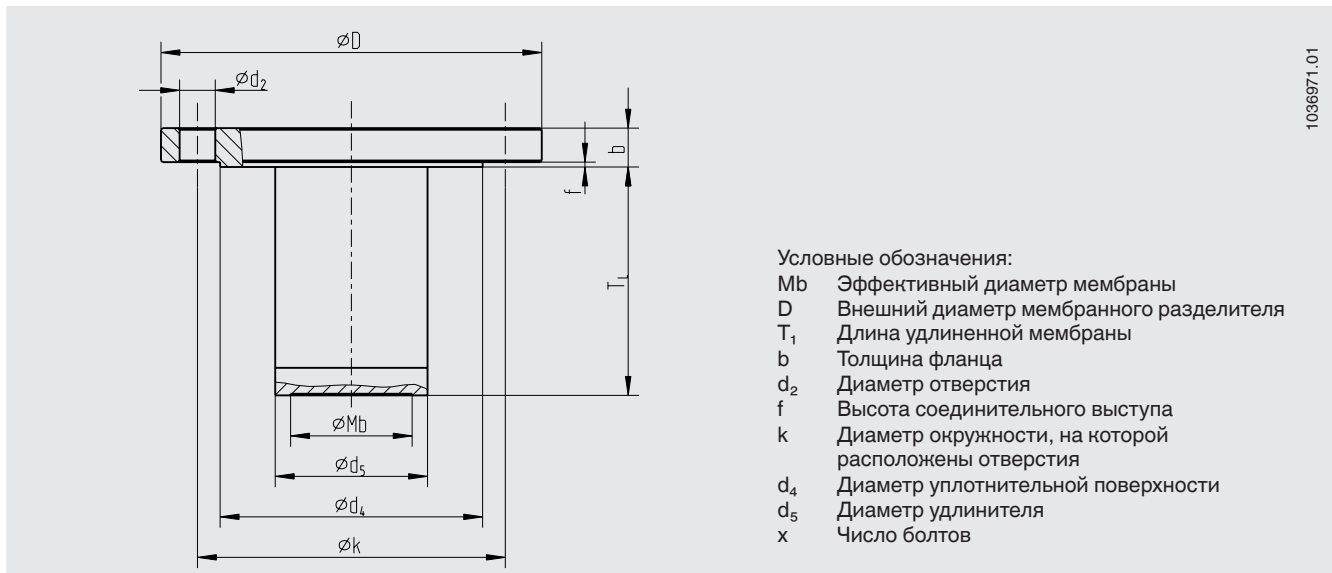
Условные обозначения:

- Mb Эффективный диаметр мембраны
- D Внешний диаметр мембранного разделителя
- T₁ Длина удлиненной мембраны
- b Толщина фланца
- d₂ Диаметр отверстия
- f Высота соединительного выступа
- k Диаметр окружности, на которой расположены отверстия
- d₄ Диаметр уплотнительной поверхности
- d₅ Диаметр удлинителя
- x Число болтов

DN	PN	Размеры, мм [дюймы]								x
		Mb	D	b	d ₂	k	f	d ₄	d ₅	
50	10/40	45 [1,772]	165 [6,496]	20 [0,787]	18 [0,709]	125 [4,921]	2 [0,079]	102 [4,016]	48,3 [1,902]	4
80	10/16	72 [2,835]	200 [7,874]	24 [0,945]	18 [0,709]	160 [6,299]		138 [5,433]	76 [2,92]	8
	25/40									
100	10/16	89 [3,504]	220 [8,661]	20 [0,787]	22 [0,866]	180 [7,087]	2	158 [6,22]	94 [3,701]	
	25/40		235 [9,252]	24 [0,945]		190 [7,48]		162 [6,378]		
125	10/16	124 [4,882]	250 [9,842]	22 [0,866]	18 [0,709]	210 [8,268]	2	188 [7,402]	125 [4,921]	
	25/40		270 [10,63]	26 [1,024]	26 [1,024]	220 [8,661]		188 [7,402]	125 [4,921]	

Присоединения с другими размерами и номинальным давлением поставляются по запросу

Фланцевое присоединение по ASME B 16.5, RF 125 ... 250 AA

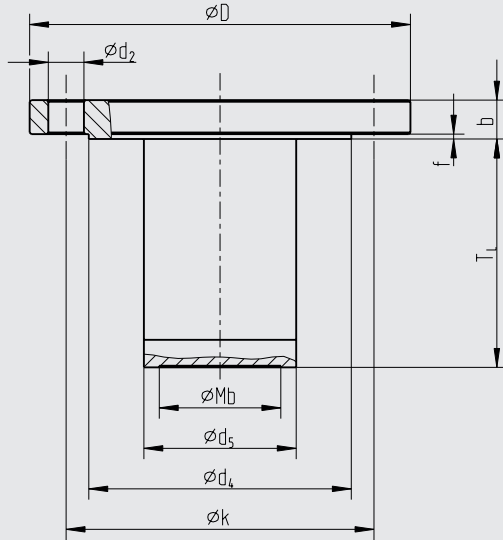


1036971.01

DN	Класс	Размеры, мм [дюймы]								x
		Mb	D	b	d_2	k	f	d_4	d_5	
1 1/2"	150	35 [1,378]	125 [4,921]	17,9 [0,705]	16 [0,63]	98,4 [3,874]	2 [0,079]	73 [2,874]	38 [1,496]	4
	300		155 [6,102]	21,1 [0,831]	22 [0,866]	114,3 [4,5]				
2"	150	47 [1,85]	150 [5,906]	19,5 [0,768]	19 [0,748]	120,7 [4,752]		92 [3,622]	48,3 [1,902]	4
	300	45 [1,772]	165 [6,496]	22,7 [0,894]		127 [5]				8
3"	150	72 [2,835]	190 [7,48]	24,3 [0,957]	19 [0,748]	152,4 [6]		127 [5]	76 [2,992]	4
	300		210 [8,268]	29 [1,142]	22 [0,866]	168,3 [6,626]				8
4"	150	89 [3,504]	230 [9,055]	24,3 [0,957]	19 [0,748]	190,5 [7,5]		158 [6,22]	94 [3,701]	8
	300		255 [10,039]	32,2 [1,268]	22 [0,866]	200 [7,874]				

Присоединения с другими размерами и номинальным давлением поставляются по запросу

Фланцевое присоединение по ГОСТ 33259, тип В



1036971.01

Условные обозначения:

- Mb Эффективный диаметр мембраны
- D Внешний диаметр мембранного разделителя
- T₁ Длина удлиненной мембраны
- b Толщина фланца
- d₂ Диаметр отверстия
- f Высота соединительного выступа
- k Диаметр окружности, на которой расположены отверстия
- d₄ Диаметр уплотнительной поверхности
- d₅ Диаметр удлиненной мембраны
- x Число болтов

DN	PN	Размеры, мм [дюймы]								x
		Mb	D	b	d ₂	k	f	d ₄	d ₅	
50	10 / 16	40 [1,575]	160 [6,299]	16 [0,63]	18 [0,709]	125 [4,921]	3 [0,118]	102 [4,016]	44 [1,732]	4
				20 [0,787]						
80	10	60 [2,362]	195 [7,677]	18 [0,709]	180 [7,087]	160 [6,299]	3 [0,118]	133 [5,236]	74 [2,913]	8
	16			20 [0,787]						
	25			22 [0,866]						
	40			26 [1,024]						
100	10 / 16	72 [2,835]	215 [8,465]	20 [0,787]	22 [0,866]	190 [7,48]	3 [0,118]	158 [6,22]	91 [3,583]	8
	25			24 [0,945]						
	40			26 [1,024]						
125	10 / 16	90 [3,543]	245 [9,646]	18 [0,709]	210 [8,268]	220 [8,661]	3 [0,118]	184 [7,244]	111 [4,37]	8
	25		270 [10,63]	26 [1,024]						
	40		28 [1,102]	26 [1,024]						

Присоединения с другими размерами и номинальным давлением поставляются по запросу

Информация для заказа

Мембранный разделитель:

Модель мембранного разделителя / Технологическое присоединение (стандарт, номинальная ширина, номинальное давление, уплотнительная поверхность, удлина удлинителя) / Материалы (верхняя часть корпуса, уплотнительная поверхность, мембрана) / Степень чистоты частей, контактирующих с измеряемой средой / Происхождение частей, контактирующих с измеряемой средой / Конструкция по NACE / Присоединение измерительного прибора / Сертификаты

Система мембранных разделителей:

Модель мембранного разделителя / Модель прибора измерения давления (согласно типовому листу) / Монтаж (прямой монтаж, через охлаждающий элемент, капилляр) / Материалы (верхняя часть корпуса, уплотнительная поверхность, мембрана) / Мин. и макс. температура процесса / Мин. и макс. температура окружающей среды / Возможность работы с вакуумом / Заполняющая жидкость / Сертификаты / Перепад высот / Степень чистоты частей, контактирующих с измеряемой средой / Происхождение частей, контактирующих с измеряемой средой / Конструкция по NACE / Мембранный разделитель для монтажа в зоне 0 / Монтажный кронштейн / Технологическое присоединение (стандарт, номинальная ширина, номинальное давление, уплотнительная поверхность)

© 02/2004 WIKA Alexander Wiegand SE & Co. KG, все права защищены.
Спецификации, приведенные в данном документе, отражают техническое состояние изделия на момент публикации данного документа.
Возможны технические изменения характеристик и материалов.

