

无菌连接的圆筒隔膜密封 带卡箍连接 (Tri-clamp) 型号 981.22, 981.52和981.53

威卡 (WIKA) 数据资料 DS 99.52



更多认证
请参见第4页

应用

- 卫生型应用
- 气体、压缩空气、水蒸气；液体、粉末状和晶体介质
- 适用于流动性的纯净介质
- 超纯蒸汽系统
- 压力/真空监控，如：过滤监控

功能特性

- 可直接、快速安装于管道上
- 在所有安装位置均可实现自排空
- 快速清洗，无残留
- 适合SIP（在线灭菌）和CIP（在线清洗）应用
- 无死区安装在管道中

描述

隔膜密封用来保护压力测量仪表在应用中不受各种介质的损坏。在隔膜密封系统中，隔膜密封的膜片隔离了仪表和介质。压力通过隔膜密封系统内部的系统填充液传输到测量仪表。

为满足客户严苛的应用要求，我们可提供不同的设计、材质和系统填充液。

关于隔膜密封和隔膜密封系统的更多技术资料请参考IN 00.06“应用、工作原理及设计”。

981.22、981.52和981.53型圆筒隔膜密封适用于流动性介质的测量。除了可以避免过程中的潜在堵塞风险，得益于其完美



圆筒隔膜密封，型号 981.22

的清洁性，内链测量技术也有助于确保产品质量。由于圆筒隔膜密封的连续性，测量位置没有死区和死角。圆筒隔膜密封的良好清洁度已通过独立机构的测试和确认（如：EHEDG, Bio Processing Institute）。隔膜密封可以承受SIP（在线灭菌）过程中清洁蒸汽的高温，实现待被测介质与隔膜密封之间的无菌连接。

隔膜密封与测量仪表可直接装配，对于高温，可以通过冷却元件或柔性毛细管装配。

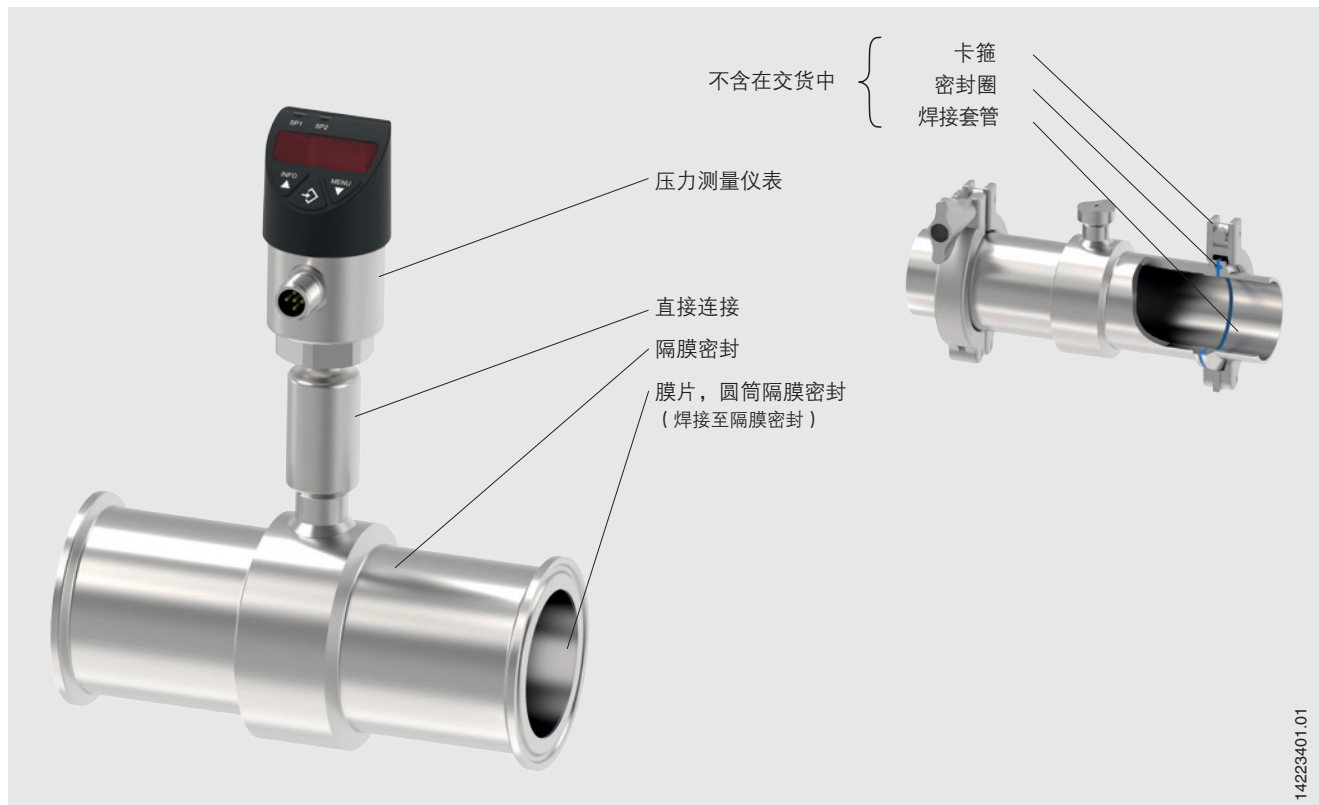
可用于普通管道标准和标称宽度的圆筒隔膜密封，简化了与现有管道截面的集成。

规格

型号 981.22, 981.52和981.53	标准	可选
压力范围	0 ... 0.06 MPa 至 0 ... 4 MPa [0 ... 8.7 psi 至 0 ... 580 psi] 或所有其他负压或正负压范围	
接液部件清洁度等级	禁油禁脂, 符合ASTM G93-03标准 F WIKA标准(< 1,000 mg/m ²)	<ul style="list-style-type: none"> ■ 禁油禁脂, 符合ASTM G93-03标准 D 和 ISO 15001 (< 220 mg/m²) ■ 禁油禁脂, 符合ASTM G93-03标准 C 和 ISO 15001 (< 66 mg/m²)
接液部件原产地	国际	欧盟、瑞士、美国
接液部件表面粗糙度	Ra ≤ 0.76 μm [30 μin], 符合ASME BPE SF3 (焊缝除外)	Ra ≤ 0.38 μm [15 μin], 符合ASME BPE SF4, 仅适用于电抛光表面 (焊缝除外)
和仪表的连接方式	轴向转接头	通过G ½, G ¼, ½ NPT 或 ¼ NPT (内螺纹) 轴向转接头
安装方式	直接连接	<ul style="list-style-type: none"> ■ 毛细管 ■ 冷却元件
真空服务 (见IN 00.25)	基础真空服务	<ul style="list-style-type: none"> ■ 进阶版高温高真空处理 ■ 高温高真空处理
隔膜密封的标记	-	符合有效3-A标准
仪表安装支架 (仅限毛细管选项)	-	<ul style="list-style-type: none"> ■ H型, 符合DIN 16281标准, 100 mm, 铝制, 黑色 ■ H型, 符合DIN 16281标准, 100 mm, 不锈钢 ■ 管道支架安装, 用于Ø 20 ... 80 mm的管道, 钢 (见数据资料AC 09.07)

1) 根据要求提供更高的标称压力 (对于最大压力范围, 请考虑卡箍的额定压力)

安装示例, 型号981.22直接安装至PSD-4型压力开关

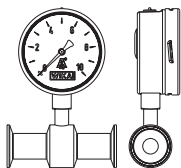


压力表的安装变型

用于水平管道

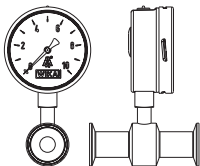
变型1

- 连接：径向安装
- 指针轴：与流向交叉
- 装配：直接安装，水平管道



变型2

- 连接：径向安装
- 指针轴：与流向平行
- 装配：直接安装，水平管道



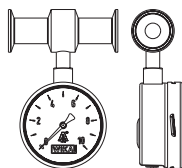
变型3

- 连接：轴向安装
- 指针轴：与流向交叉
- 装配：直接安装，水平管道



变型4

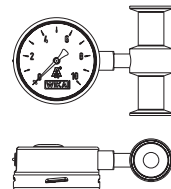
- 连接：连接位置在12点
- 指针轴：与流向交叉
- 装配：直接安装，水平管道



用于垂直管道

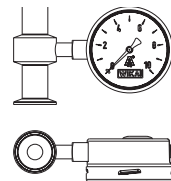
变型1

- 连接：连接位置在3点
- 指针轴：与流向交叉
- 装配：直接安装，垂直管道



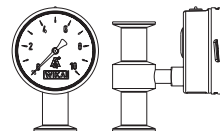
变型2

- 连接：连接位置在9点
- 指针轴：与流向交叉
- 装配：直接安装，垂直管道



变型3

- 连接：轴向安装
- 指针轴：与流向交叉
- 装配：直接安装，垂直管道







材料组合

隔膜密封上部件	接液部件 (膜片) ¹⁾
不锈钢1.4435 (316L)	不锈钢1.4435 (316L)
不锈钢1.4435 (316L), 电抛光 ²⁾	不锈钢1.4435 (316L), 电抛光 ²⁾
哈氏合金C22 (2.4602)	哈氏合金C22 (2.4602)
哈氏合金C276 (2.4819)	哈氏合金C276 (2.4819)

1) 用材料代码标注零件，保证100%的材料可追溯性
2) 仅限连接表面粗糙度Ra ≤ 0.38 μm的接液部件

可按客户要求提供用于特殊过程温度的材料组合

认证

标志	描述	国家
	EU 符合性声明 压力设备指令	欧盟
	EAC (可选) 压力设备指令	欧亚经济共同体
	3-A 卫生标准	美国
	EHEDG ¹⁾ 卫生型设备设计指南	欧盟
-	CRN 安全性 (如电气安装, 过压...)	加拿大
-	MTSCHS (可选) 生产许可	哈萨克斯坦

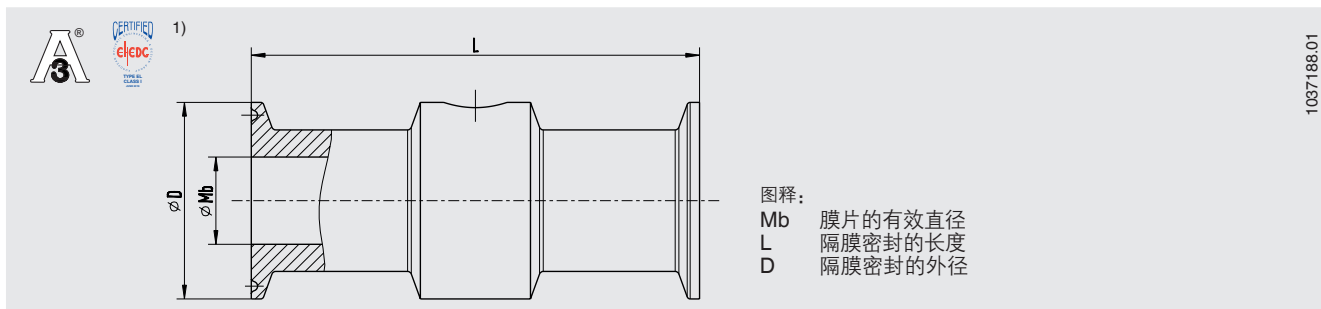
1) 仅在配合ASEPTO-STAR k-flex (Kieselmann GmbH密封) 使用时才能达到EHEDG认证要求。

证书 (可选)

- 2.2测试报告, 符合EN 10204标准
 - 顶级制造工艺, 材料证明, 隔膜密封系统的指示准确度
 - 系统填充液的FDA认证
 - 隔膜密封的3-A认证 (第三方检验)
 - 厂商关于食品接触材料法规(EC) No. 1935/2004的符合性声明
- 3.1检验证书, 符合EN 10204标准
 - 材料证明, 接液金属部件
 - 隔膜密封系统的指示准确度
- 厂商关于食品接触材料法规(EC) No. 1935/2004的符合性声明
- 客户要求的其他选项

更多认证和证书, 参见网站

型号981.22



过程连接：卡箍连接，符合DIN 32676标准
管道标准，符合DIN 11866 B类和ISO 1127 1类

DN	PN ²⁾	尺寸mm [in]			
		适用管道外径 \varnothing x 壁厚	L	D	Mb
13.5	40	13.5 x 1.6 [0.531 x 0.063]	114 [4.488]	25 [0.984]	10.3 [0.406]
17.2		17.2 x 1.6 [0.677 x 0.063]			14.0 [0.551]
21.3		21.3 x 1.6 [0.839 x 0.063]		50.5 [1.988]	18.1 [0.713]
26.9		26.9 x 1.6 [1.059 x 0.063]			23.7 [0.933]
33.7		33.7 x 2 [1.327 x 0.079]	146 [5.748]	64 [2.52]	29.7 [1.169]
42.4		42.4 x 2 [1.669 x 0.079]			38.4 [1.512]
48.3		48.3 x 2 [1.902 x 0.079]			44.3 [1.744]
60.3		60.3 x 2 [2.374 x 0.079]	156 [6.142]	77.5 [3.051]	56.3 [2.217]
76.1	76.1 x 2 [2.996 x 0.079]	91 [3.583]			72.1 [2.839]

过程连接：卡箍连接，符合DIN 32676标准
管道标准：符合DIN 11866 C类或ASME BPE

DN	PN ²⁾	尺寸mm [in]			
		适用管道外径 \varnothing x 壁厚	L	D	Mb
½"	40	12.7 x 1.6 [0.5 x 0.063]	114 [4.488]	25 [0.984]	9.55 [0.376]
¾"		19.05 x 1.6 [0.75 x 0.063]			15.7 [0.618]
1"		25.4 x 1.6 [1 x 0.063]		50.5 [1.988]	22.2 [0.874]
1 ½"		38.1 x 1.6 [1.5 x 0.063]	34.9 [1.374]		
2"		50.8 x 1.6 [2 x 0.063]	156 [6.142]	64 [2.52]	47.6 [1.874]
2 ½"		63.5 x 1.6 [2.5 x 0.063]			77.5 [3.051]
3"	25	76.2 x 1.6 [3 x 0.063]		91 [3.583]	73.0 [2.874]

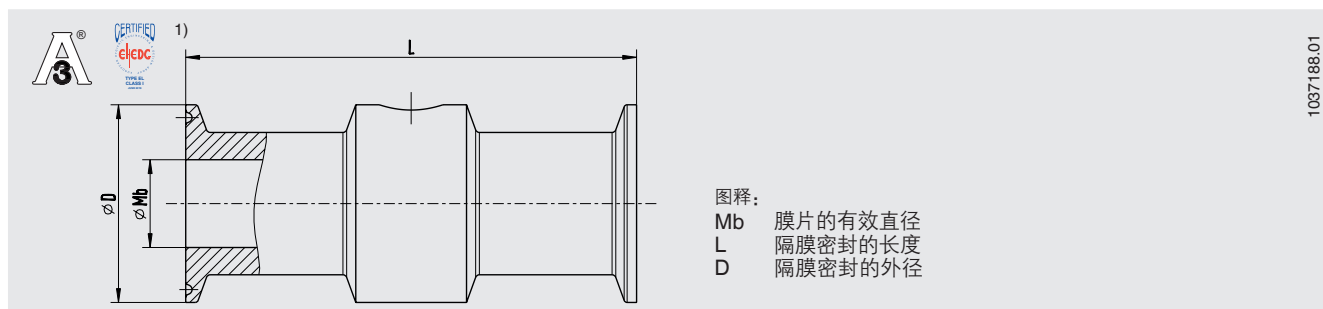
过程连接：卡箍连接，符合DIN 32676标准
管道标准，符合BS4825第3部分和O.D. tube

DN	PN ²⁾	尺寸mm [in]			
		适用管道外径 \varnothing x 壁厚	L	D	Mb
1"	40	25.4 x 1.65 [1 x 0.065]	114 [4.488]	50.5 [1.988]	22.1 [0.78]
1 ½"		38.1 x 1.65 [1.5 x 0.065]	146 [5.748]		38.4 [1.512]
2"		50.8 x 1.65 [2 x 0.065]	156 [6.142]	64 [2.52]	47.5 [1.87]
2 ½"		63.5 x 1.65 [2.5 x 0.065]			77.5 [3.051]
3"	25	76.2 x 1.65 [3 x 0.065]		91 [3.583]	72.9 [2.87]

1) 仅在配合ASEPTO-STAR k-flex (Kieselmann GmbH密封) 适用时才能达到EHEDG认证要求。
2) 最大压力范围包括卡箍额定压力。

可按要求提供更大的尺寸和更高标称压力

型号981.52



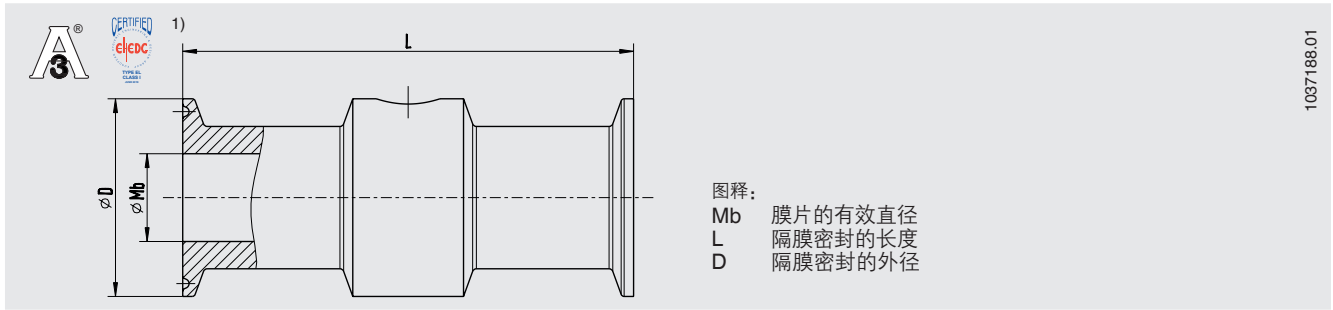
过程连接: 卡箍连接, 符合DIN 32676标准
 管道标准, 符合DIN 11866 A类和DIN 11850 2类

DN	PN ²⁾	尺寸mm [in]			
		适用管道外径 \varnothing x 壁厚	L	D	Mb
25	40	29 x 1.5 [1.142 x 0.059]	114 [4.488]	50.5 [1.988]	26 [1.024]
32		35 x 1.5 [1.378 x 0.059]	146 [5.748]		32 [1.26]
40		41 x 1.5 [1.614 x 0.059]			38 [1.496]
50		53 x 1.5 [2.087 x 0.059]	156 [6.142]	64 [2.52]	50 [1.969]
65	25	70 x 2 [2.756 x 0.079]		91 [3.583]	66 [2.598]
80		85 x 2 [3.346 x 0.079]		106 [4.173]	81 [3.189]
100		104 x 2 [4.094 x 0.079]		119 [4.685]	100 [3.937]

1) 仅在配合ASEPTO-STAR k-flex (Kieselmann GmbH密封) 适用时才能达到EHEDG认证要求。
 2) 最大压力范围包括卡箍额定压力。

可按要求提供更大的尺寸和更高标称压力

型号981.53



过程连接: 卡箍连接, 符合ISO 2852标准
 管道标准, 符合ISO 2037和BS 4825第1部分

DN	PN ²⁾	尺寸mm [in]			
		适用管道外径 \varnothing x 壁厚	L	D	Mb
25	40	25 x 1.2 [0.984 x 0.047]	114 [4.488]	50.5 [1.988]	22.6 [0.89]
28		28 x 1.2 [1.102 x 0.047]			25.6 [1.008]
33.7		33.7 x 1.2 [1.327 x 0.047]			31.3 [1.232]
38		38 x 1.2 [1.496 x 0.047]	146 [5.748]		35.6 [1.402]
40		40 x 1.2 [1.575 x 0.047]			64 [2.52]
51		51 x 1.2 [2.008 x 0.047]	156 [6.142]		48.6 [1.912]
63.5		63.5 x 1.6 [2.5 x 0.063]			7.5 [3.051]
70	25	70 x 1.6 [2.756 x 0.063]		91 [3.583]	66.8 [2.63]
76.1		76.1 x 1.6 [2.996 x 0.063]		72.9 [2.87]	
88.9		88.9 x 2 [3.5 x 0.079]	106 [4.173]	84.9 [3.343]	
101.6		101.6 x 2 [4 x 0.079]	119 [4.685]	97.6 [3.843]	

1) 仅在配合ASEPTO-STAR k-flex (Kieselmann GmbH密封) 使用时才能达到EHEDC认证要求。
 2) 最大压力范围包括卡箍额定压力。

可按要求提供更大的尺寸和更高标称压力

订购信息

隔膜密封:

隔膜密封型号 / 过程连接 (过程连接类型、管道标准和管道尺寸) / 材料 (主体, 膜片) / 接液部件表面粗糙度 / 密封件 / 零点稳定性 (ZPS) / 连接到测量仪表 / 接液部件清洁度等级 / 接液部件原产地 / 证书

隔膜密封系统:

隔膜密封型号 / 过程连接 (过程连接类型、管道标准和管道尺寸) / 材料 (主体, 膜片) / 接液部件表面粗糙度 / 密封件 / 零点稳定性 (ZPS) / 压力测量仪表型号 (根据数据资料) / 装配 (直接装配到水平/垂直位置、通过冷却元件安装到水平/垂直位置、毛细管连接) / 最低和最高过程温度 / 最低和最高环境温度 / 真空服务 / 系统填充液 / 证书 / 高度差 / 接液部件清洁度等级 / 接液部件原产地 / 仪表安装支架

© 11/2002 WIKA Alexander Wiegand SE & Co. KG, 版权所有。
本文件中列出的规格仅代表本文件出版时产品的工程状态。
我们保留修改产品规格和材料的权利。

