

紧凑型压力开关 适用于过程工业 型号 PCS

威卡 (WIKA) 数据资料 PV 33.30



更多认证
参见第5页

过程紧凑型系列

应用

- 压力监控及电气负载的直接开关
- 对过程仪表有高安全应用要求的行业：化工、石化、油气、电厂（含核电）、水/废水处理、采矿等
- 适用于侵蚀性、高粘度或受污染的气体和液体介质以及侵蚀性环境
- 适用于有限空间内的测量点，例如：控制面板

功能特性

- 紧凑型设计
- 不锈钢或铝合金外壳，坚固耐用，防护等级高达IP 66，符合NEMA 4X标准
- 设定范围：0.02 ... 0.12 MPa 至 20...100 MPa，及真空量程-0.1 ... -0.02 MPa
- 本安型Ex i (可选)
- 高开关功率，多种电接点及电气接头可选



型号 PCS，紧凑型压力开关

描述

这种高质量压力开关专为有限空间内且有高安全要求的应用而研发。该机械压力开关的一大优势是在开关过程中无需外接电源。在生产中，开关在每个步骤都经由质量管理软件跟踪记录，而且在成品后经过了100%的测试。

该产品外壳则选用铝合金或316不锈钢材质，坚固耐用，可耐受过程工业恶劣及腐蚀性操作工况，量程可达100 MPa。如有需要，可打开开关外壳调整设定点。接线端子的电气连接通过一个螺纹盖保护，螺纹盖带有一个螺纹锁，防止非法操作。

该压力开关配备了微型开关，可以直接开关高达15 A / AC 220V 的电气负载。

用户可根据实际应用工况，选择不同的电接点类型以及电气接头，如：密封型微动开关适用于腐蚀性工况，双刀双掷 (DPDT) 型则适用于有两个单独电路的工况。

PCS型压力开关具备带有反作用弹簧的隔膜元件，极为坚固耐用，实现了更好的运行特性。对于安全应用，机械压力开关可选择提供符合SIL 2或SIL 3标准的版本。

规格

| PCS型 | |
|------------------------|--|
| 版本 | 紧凑型压力开关 <ul style="list-style-type: none"> ■ 危险区域版本 (Ex ia) ■ 氧用版本 (用于氧气设备) ■ 干燥的接液部件版本 ■ NACE兼容版本, 符合MR 0715, ISO 15156和MR 0103标准¹⁾ ■ 与EN 1854标准兼容的版本, 气体燃烧器和气体燃烧应用的压力传感设备 ■ 海上平台 ■ 热带版本 (适用于空气湿度较大的环境) ■ 用于氨气应用的版本 ■ 地热版本 |
| 设置点重复精度 | ≤1 % 设定的量程 |
| 设置点范围 / 工作范围 | 参见第4页表格 |
| 防护类型 (可选) | <ul style="list-style-type: none"> ■ Ex ia I Ma (矿), 仅限不锈钢开关表壳 ■ Ex ia IIC T6/T4²⁾ Ga (气体) ■ Ex ia IIIC T85/T135²⁾ Da IP66 (粉尘) |
| 最大安全值 (仅限本安型) | |
| 电压 U _i | DC 30 V |
| 电流 I _i | 100 mA |
| 功率 P _i | 0.75 W |
| 内电容 C _i | 0 μF |
| 内电感 L _i | 0 mH |
| 接点类型 | 微型开关带固定死区 <ul style="list-style-type: none"> ■ 1 x SPDT (单刀双掷) ■ 1 x DPDT (双刀双掷) DPDT功能通过同时触发两个SPDT微型开关实现 有关可用的接点类型, 参见第3页表格 |
| 电气连接 | <ul style="list-style-type: none"> ■ ½ NPT 内螺纹 ■ M20 x 1.5 内螺纹 ■ ¾ NPT 内螺纹 ■ 无铠装格兰头, 镀镍黄铜 ■ 无铠装格兰头, 不锈钢 (AISI 304) ■ 铠装格兰头, 镀镍黄铜 ■ 铠装格兰头, 不锈钢 (AISI 304) 对于与内部接线端子相连接的电缆, 横截面积介于0.5 ... 1.5 mm ² 。 对于与内部和外部接地螺钉相连的接地线缆, 横截面积最大分别为2.5 mm ² 和4 mm ² 。 |
| 绝缘强度 | 安全等级 I (IEC 61298-2: 2008) |
| 过程连接 | <ul style="list-style-type: none"> ■ ¼ NPT 内螺纹 ■ ½ NPT, G ½ A, G ¼ A 外螺纹 (经转接头) ■ ½ NPT, G ¼ 内螺纹 (经转接头) |
| 允许温度 | |
| 介质 | 依传感器元件和密封而定, 参见第3页表格 |
| 环境 | <ul style="list-style-type: none"> ■ -40 ... +85 °C, 对于非Ex版本 ■ -60 ... +85 °C, 对于非Ex版本 ■ 对于Ex ia版本, 参见操作说明 |
| 开关外壳 | <ul style="list-style-type: none"> ■ 铝合金, 无铜, 聚氨酯涂层 ■ 316L不锈钢 铅封盖板可选防篡改 激光打印的不锈钢标签 |

1) 威卡推荐氨气填充接点型

2) 温度等级与环境温度范围相关。详细内容参考操作说明。

| PCS 型 | |
|-------------------------------|---|
| 接液部件 | |
| 过程连接 | 不锈钢316L, 径向安装 |
| 传感器元件 | 参见下面表格 |
| 防护等级, 符合IEC/EN 60529标准 | IP66 (NEMA 4X) |
| 重量 | <ul style="list-style-type: none"> ■ 0.8 kg, 铝合金开关外壳 ■ 1.5 kg, 不锈钢开关外壳 |
| 安装 | <ul style="list-style-type: none"> ■ 直接安装 ■ 墙式安装 ■ 安装支架, 用于 2" 管件安装 装位置参见第6页图纸 |

| 接点类型 | | 电气额定值 (电阻负载) | | 是否适用于 Ex ia |
|----------|--------------------------------------|----------------|--|----------------|
| | | AC | DC | |
| A | 1 x SPDT, 银 | 250 V, 15 A | 24 V, 2 A, 125 V, 0.5 A, 220 V, 0.25 A | 否 |
| B | 1 x SPDT, 银, 密封, 氩气填充 ¹⁾ | 250 V, 15 A | 24 V, 2 A, 220 V, 0.5 A | 是 |
| C | 1 x SPDT, 镀金, 密封, 氩气填充 ¹⁾ | 125 V, 1 A | 24 V, 0.5 A | 是 |
| G | 1 x DPDT, 银 | 250 V, 5 A | 24 V, 0.5 A | 否 |
| H | 1 x DPDT, 银, 密封, 空气填充 ¹⁾ | 250 V, 5 A | 24 V, 0.5 A | 是 |

1) 容许环境温度: -30 ... +70 °C

| 传感器元件 | | 接液部件 | 允许介质温度 ¹⁾ |
|----------|--------------------|--|--|
| V | 弹簧膜片 | NBR | -30 ... +110 °C |
| T | 弹簧膜片 | PTFE | -30 ... +110 °C |
| M | 弹簧膜片 | Inconel®, O-ring FPM | -30 ... +200 °C |
| P | 弹簧活塞 ²⁾ | <ul style="list-style-type: none"> ■ 316不锈钢, FPM O型圈 ■ 316不锈钢, NBR O型圈 | <ul style="list-style-type: none"> ■ 0 ... +200 °C ■ -10 ... +110 °C |
| G | 弹簧活塞和焊接膜片 | 哈氏合金® C276 | -40 ... +140 °C |

1) 过程侧容许介质温度范围。根据测量装置, 这可能与过程连接处的容许温度不同。有关详情, 请参阅操作说明

2) 特别适用于液体介质。

| 设置点范围 | 传感器元件 | 工作范围 ¹⁾ | 耐受压力 ²⁾ | 最大接点死区 | | |
|----------------|-------|--------------------|--------------------|-------------------------------------|------|------|
| | | | | A, B, C | G | H |
| MPa | | MPa | MPa | MPa | MPa | MPa |
| -0.1 ... -0.02 | V | -0.1 ... 0.6 | 1 | 0.003 | 0.06 | 0.12 |
| 0.01 ... 0.25 | M | -0.1 ... 3 | 4 | 0.005 | 0.1 | 0.4 |
| 0.02 ... 0.12 | T | 0 ... 0.6 | 1 | 0.003 | 0.06 | 0.12 |
| 0.05 ... 0.25 | M | -0.1 ... 1 | 4 | 0.005 | 0.1 | 0.4 |
| 0.08 ... 0.6 | M | -0.1 ... 1 | 4 | 0.006 | 0.2 | 0.8 |
| 0.16 ... 1 | M | -0.1 ... 2.5 | 4 | 0.02 | 0.4 | 1.6 |
| 0.3 ... 2.5 | P, G | 0 ... 25 | 40 | 0.2 | 4 | 16 |
| 0.35 ... 7 | P, G | 0 ... 14 | 50 | 0.7 | 7 | 21 |
| 0.4 ... 2.5 | M | -0.1 ... 2.5 | 6 | 0.025 | 0.75 | 3 |
| 0.8 ... 4 | P, G | 0 ... 10 | 40 | 0.2 | 4 | 16 |
| 1 ... 4 | M | -0.1 ... 6 | 10 | 0.1 | 2 | 8 |
| 1.6 ... 10 | P, G | 0 ... 25 | 40 | 0.5 | 5 | 20 |
| 2 ... 10 | M | 0 ... 10 | 15 | 0.7 | 9 | 20 |
| 2 ... 22 | P, G | 0 ... 35 | 50 | 0.8 | 15 | 24 |
| 4 ... 25 | P, G | 0 ... 40 | 60 | 1.2 | 20 | 80 |
| 6 ... 25 | P, G | 0 ... 40 | 60 | 0.5 ... 1.2到12 ... 20 ³⁾ | - | - |
| 8 ... 40 | P, G | 0 ... 60 | 60 | 20 | 20 | 80 |
| 10 ... 60 | P, G | 0 ... 60 | 70 | 30 | 30 | 120 |
| 10 ... 70 | P | 0 ... 70 | 105 | 30 ... 100 ³⁾ | | |
| 20 ... 100 | P | 0 ... 100 | 150 | 40 ... 110 ³⁾ | | |

1) 可以连续施加而不会造成任何损坏或改变设置点的压力范围。

2) 传感器元件可以承受的最大压力而不会造成任何永久性损坏。之后可能需要对仪器进行校准。

3) 死区基于设置点调节。在设置点范围的首末段指示范围有效。
其他设置点范围成比例。

设置点调节

设置点可以由客户或工厂在设定值范围内设定。

需要设定开关点和开关方向（如开关点：0.2 MPa，升压）。

为了获得最佳性能，我们建议将设置点调整为设置范围的25 ... 75%。在下面的示例中，显示了可能的最大设置范围，取决于开关方向。

示例：

设置点范围：0.08 ... 0.6 MPa 带一个开关接点

死区 = 0.006 MPa（参加“设置点范围”表格的接点版本：A, B, C）

升压：调节设置点范围在0.086 ... 0.6 MPa之间

降压：调节设置点范围在0.08...0.594 MPa之间

认证

| 图标 | 描述 | 国家 |
|---|--|---------|
|  | EU 符合性声明 <ul style="list-style-type: none"> ■ 压力设备指令 PED, 附录1, IV类, 安全附件, B + D型 ■ 低压指令 ■ RoHS指令 ■ ATEX¹⁾指令 (可选) I M 1 (仅限不锈钢开关外壳) II 1 GD | 欧盟 |
|  | IECEx¹⁾ (可选) <ul style="list-style-type: none"> Ex ia I Ma (仅限316L不锈钢开关外壳) Ex ia IIC T6/T4²⁾ Ga Ex ia IIIC T85/T135²⁾ Da IP66 | 国际 |
|  | EAC (可选) 危险区域 | 欧亚经济共同体 |
|  | KOSHA 危险区域 | 韩国 |
| - | PESO (可选) 危险区域 | 印度 |

1) 产品铭牌同时标记ATEX和IECEx符号

2) 温度等级与环境温度范围相关

制造商信息和证书

| 标志 | 描述 |
|---|-------------------------------|
|  | SIL 2级或SIL 3级 功能性安全 |

证书 (可选)

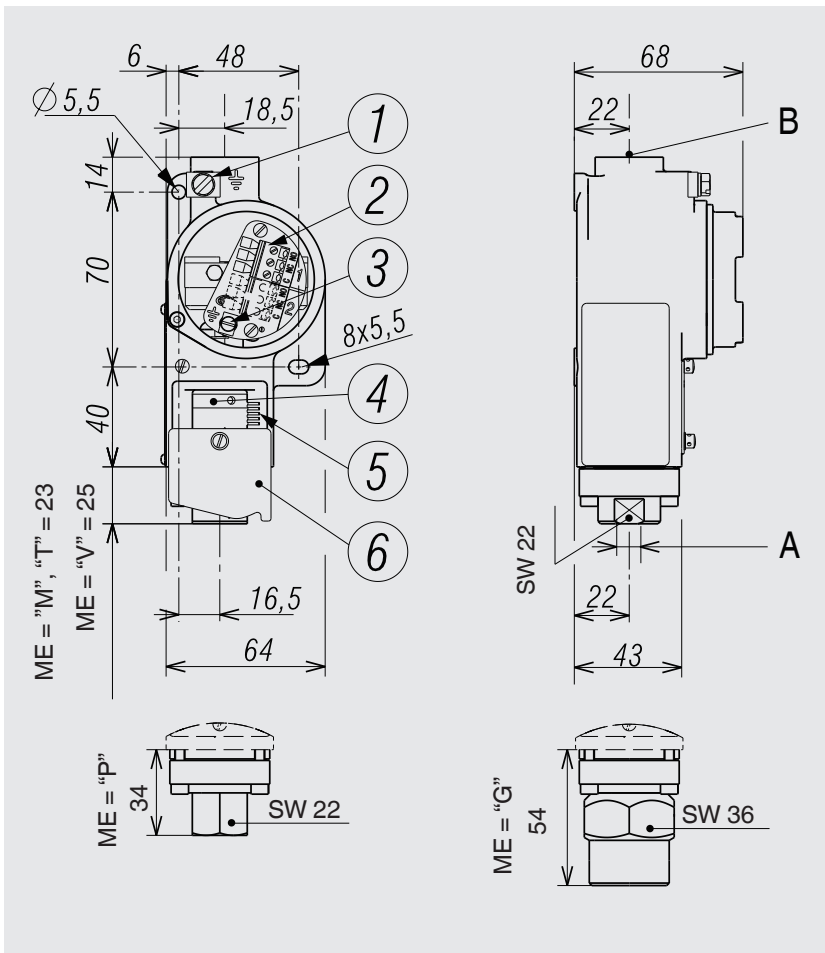
- 2.2测试报告, 符合EN 10204标准
- 3.1检测认证, 符合EN 10204标准

更多认证和证书, 参见官网

附件

- 墙式安装支架, 不锈钢
- 安装支架, 用于2"管件安装
- 910.11型截止阀, 见数据资料AC 09.02
- IV10,IV11型针阀和多通阀, 见数据资料AC 09.22
- IV20,IV21型阻断和排放阀, 见数据资料AC 09.19
- 隔膜密封, 见官网

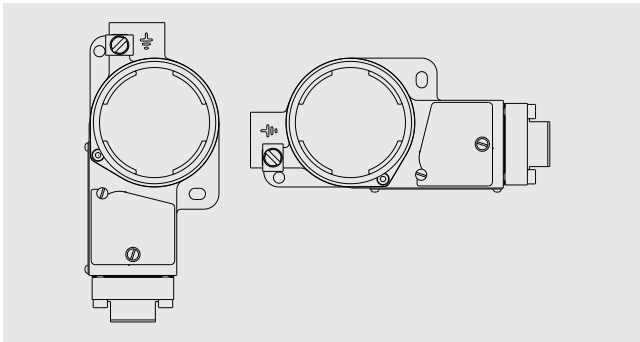
尺寸 (mm)



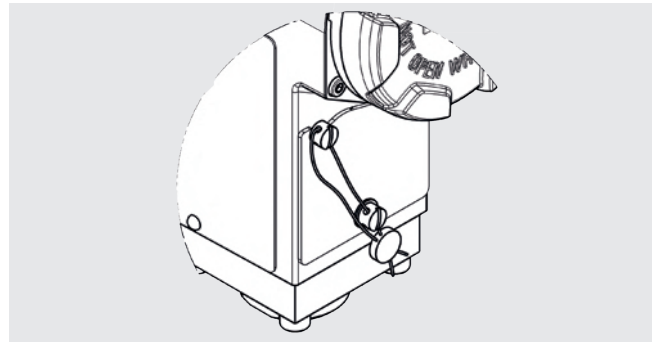
图例

- ① 接地螺钉, 外部
- ② 接线盒
- ③ 接地螺钉, 内部
- ④ 调整螺钉
- ⑤ 调校表
- ⑥ 盖板
- A 过程连接
- B 电气连接
- ME 测量元件, 见第4页表格
- SW 扳手宽度

容许安装位置



附加铅封



订购信息

型号/单元/设置点范围/接点类型/过程连接/电气连接/接液部件/选项

© 12/2010 WIKA Alexander Wiegand SE & Co. KG, 保留所有权利。
 本文件中列出的规格仅代表本文件出版时产品的工程状态。
 我们保留修改产品规格和材料的权利

威卡 (WIKI) 数据资料 PV 33.30 · 05/2020

第6/6页



威卡自动化仪表 (苏州) 有限公司
 威卡国际贸易 (上海) 有限公司
 电话: (+86) 400 9289600
 传真: (+86) 512 68780300
 邮箱: 400@wikachina.com
 www.wika.cn