

超高纯压力开关 型号WUS-10, 单通型

WIKA 样本 PE 87.04

应用

- 半导体行业和平板液晶显示产品工业
- 微电子工业
- 气体管路系统
(气柜、散装气体输送)
- 超高纯净水供应

优质特性

- 薄膜应变片传感
- 优异长期稳定性
- 开关时间快
- 高精度
- 防护等级 IP 65

产品描述

快速, 精确

快速响应时间和高精度是再次推出的智能型压力开关系列WUS-1X的特点。相互之间绝对独立的2个开关输出量(NPN 接收极), 可以形成数位微处理器。甚至, 开关特性(常开常闭的功能性)这一在测量和控制工程中极其重要的特性, 也可以在开关延迟范围内被明确定义。这样就给用户提供了一个具有优质开关功能的精确仪表。

稳定的开关点

为了使压力开关的开关特性稳定, 可能规划一个个别地可变滞后量程。
对于WUS-1X系列的压力开关, 推荐将滞后设置为1%。



图例 压力开关 WUS-10

可靠性

由WIKA生产的薄膜应变片可使仪器在工业压力测量中, 几十年保持高精度, 长期稳定性和可重现性。为了满足超纯净介质工业的特殊需求, 已经研究发展出由Elgiloy®合金做的特殊薄膜应变片。

多样性

标准化的设计使大量配置满足UHP应用中的多种要求成为可能。所有接液部分在最终装配前都采用当前先进的技术电镀。

高防护等级IP 65 (NEMA-4) 允许在严峻的条件下使用。

技术参数

型号 WUS-10

测量范围	bar	4	7	10	16	25	40	60	100	160	250	400
	psi	60	100	160	250	300	500	1000	1500	2000	3000	5000
过压极限 ¹⁾	bar	8	14	20	32	50	80	120	200	320	500	500
爆裂压力 ¹⁾	bar	40	70	100	160	250	400	550	720	720	720	720
		其他压力范围和压力单位需询问 (如 MPa, kg/cm ²)										
测量原理		薄膜应变片技术										
材料												
■ 接液部份		Elgiloy® (传感器); 316L VIM/VAR (压力接口)										
■ 壳体		Cr-Ni-不锈钢										
表面处理		电抛光, 通常Ra ≤ 0.18 μm (RA 7); 最大. Ra ≤ 0.25 μm (RA 10)										
极限容量	mm ³	< 1500										
允许介质		液体/ 气体/ 蒸汽										
辅助电源 U _B	V DC	10 < U _B ≤ 30										
开关输出												
■ 数量		2										
■ 功能		常闭 / 常开 (NPN open collector)										
■ 精度 ^{*)}	量程的 %	≤ 0.5 对于压力 ≥ 0 bar										
	量程的 %	≤ 1.5 对于压力 ≤ 0 bar (真空)										
■ 最大开关电流	mA	300 (非感应电流); 短路电流不受保护										
■ 响应时间 (开关时间)	ms	< 10										
■ 调节量 (开关点)	量程的 %	1 ... 99										
■ 开关延迟 ^{2)/3)}	量程的 %	0.5 ... 5 (非特殊指明时, 开关延迟为量程的 1%)										
导入时间	s	1										
特性曲线偏差(线性)	量程的 %	≤ 0.2 **)										
滞后	量程的 %	≤ 0.03										
重现性	量程的 %	≤ 0.15										
重复性误差	量程的 %	≤ 0.05										
稳定性/年	量程的 %	≤ 0.2 (在相对条件下)										
辅助电源的影响	VDC	< 0.1% / 10 K										
允许的温度条件												
■ 测量介质温度	°C	-40 ... +100										
■ 环境温度	°C	-20 ... +85										
■ 储存温度	°C	-40 ... +100										
■ 补偿温度	°C	-20 ... +80										
在补偿温度范围内的温度系数:												
■ 零点的平均温度系数	量程的 %	≤ 0.3 / 10 K										
■ 量程的平均温度系数	量程的 %	≤ 0.15 / 10 K										
CE-标志		寄生发射和抗干扰性见 EN 61 326										
抗冲击性	g	500 按 IEC 770 (机械冲击)										
抗振动性	g	10 按 IEC 770 (共振振动)										
电防护形式		电极交叉保护										
防护等级按												
IEC 60529 / EN 60529		IP 65 (NEMA 4)										
重量	kg	约. 0.1										

1) 1 bar = 14.50 psi

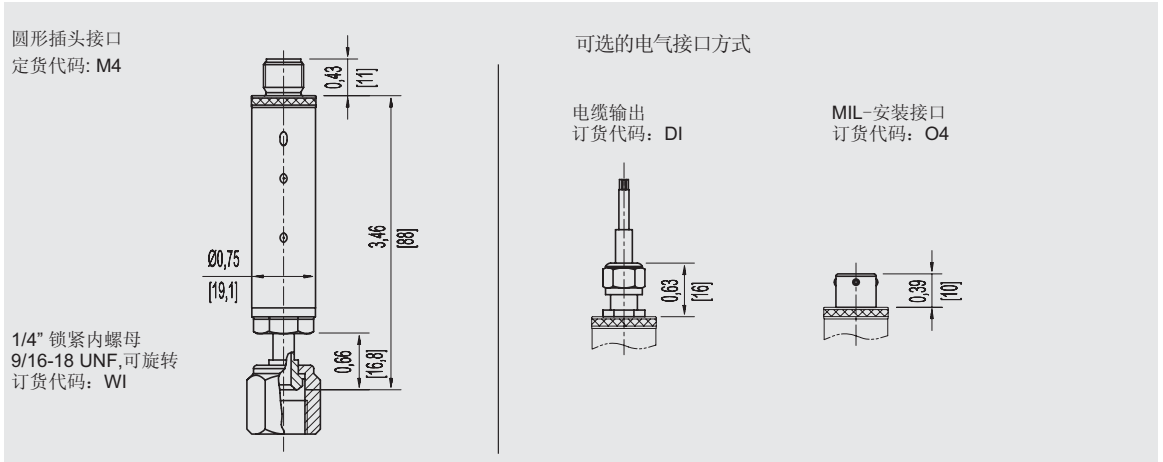
2) Ex 由厂家校准

3) 如果压力开关的压力在第一次得电或停电时的开关延迟时间内, 应明确定义开关状态。这种开关状态应在订单中明确说明。

*) 在垂直安装位置校准时, (当压力范围为 0 ... 4 bar 或 -1 ... 3 bar时, 精度 ≤ 量程的1%)

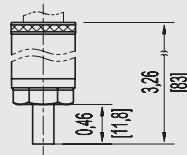
**) 当压力范围在 0 ... 4 bar 或 -1 ... 3 bar时, 特性曲线偏差 ≤ 量程的 0.4% .

单位 Inch [mm]

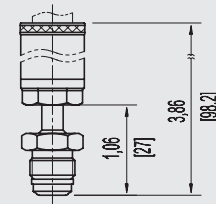


过程连接-可选项

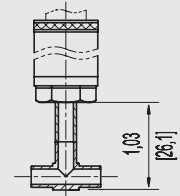
1/4" 焊接
订货代码: VN



1/4" 压紧螺栓, 9/16-18 UNF,可旋转
订货代码: WH

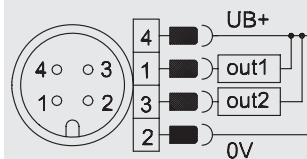


1/4" T-型接头, 焊接
订货代码: WI

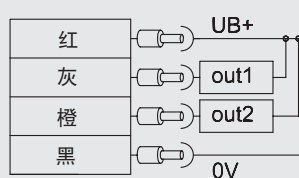


电气接口/接线方式

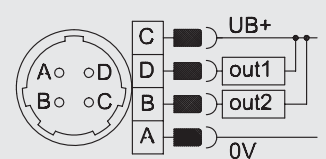
圆形插头接口 M12x1,
4-极



电缆输出



MIL-安装接口
4-极



型号 WUS-10 的订货代码

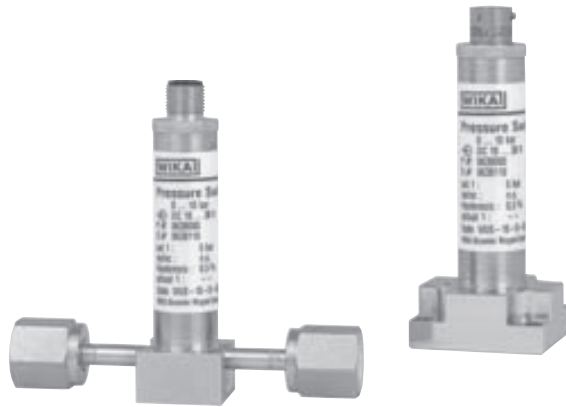
区域号	订货代码	制造方式
		测量范围
	BCH	-1 bar ... 3 bar
	BCT	-1 bar ... 6 bar
	BCL	-1 bar ... 9 bar
	BCP	-1 bar ... 15 bar
	BCQ	-1 bar ... 25 bar
	BCX	-1 bar ... 40 bar
	BCY	-1 bar ... 60 bar
	BC1	-1 bar ... 100 bar
	BC2	-1 bar ... 160 bar
	BC3	-1 bar ... 250 bar
	BBG	0 bar ... 4 bar
	BEF	0 bar ... 7 bar
	BB1	0 bar ... 10 bar
	BBK	0 bar ... 16 bar
	BBL	0 bar ... 25 bar
	BBM	0 bar ... 40 bar
	BBN	0 bar ... 60 bar
	BBO	0 bar ... 100 bar
	BBP	0 bar ... 160 bar
	BBQ	0 bar ... 250 bar
	BBS	0 bar ... 400 bar
	PCE	-30 inHg ... 45 psi
	PCF	-30 inHg ... 60 psi
	PCH	-30 inHg ... 100 psi
	PCK	-30 inHg ... 160 psi
	PCI	-30 inHg ... 250 psi
	PCM	-30 inHg ... 300 psi
	PCX	-30 inHg ... 500 psi
	PBE	0 psi ... 60 psi
	PBF	0 psi ... 100 psi
	PBG	0 psi ... 160 psi
	PDG	0 psi ... 250 psi
	PBI	0 psi ... 300 psi
	PDI	0 psi ... 500 psi
	PBN	0 psi ... 1000 psi
	PBO	0 psi ... 1500 psi
	PBP	0 psi ... 2000 psi
	PBQ	0 psi ... 3000 psi
	PBS	0 psi ... 5000 psi
1	<input type="checkbox"/>	其他
		过程连接
	VN	1/4" 焊接
	WH	1/4" 压紧螺栓 9/16-18 UNF, 可旋转
	WI	1/4" 锁紧内螺母 9/16-18 UNF, 可旋转
	WT	T-型接头; 焊接
2	<input type="checkbox"/>	?? 其他
		电气连接
	M4	圆形插头接口, M12x1, 4-极
	DI	电缆输出, IP 65
	O4	MIL-安装接口, 4-极
3	<input type="checkbox"/>	?? 其他
		电缆长度
	Z	一般无此项 只有嵌入方式时适用
	C	1.5 m
	E	3 m
4	<input type="checkbox"/>	? 其他

订货代码:

WUS-10	-	D	-	1	-	2	-	7	B	G	-	3	4	Z
--------	---	---	---	---	---	---	---	---	---	---	---	---	---	---

所列仪表各项(如结构, 重量和材质等)都匹配当今最先进的技术规范。

其他压力开关 UHP-系列



图例(左): 压力开关 WUS-15
图例(右): 压力开关 WUS-16



WIKA Alexander Wiegand GmbH & Co. KG

德国威卡AW有限两合公司上海代表处
威卡国际贸易(上海)有限公司

地址: 上海西藏中路18号港陆广场1405B-07室

Tel: 021- 53853622, 53853623, 53853624,

53852572, 53852573

Fax: 021- 53852575

E-Mail: wikash@online.sh.cn

www.wika.com.cn