

带数显的电子压力开关

标准型 PSD-30

平嵌隔膜型 PSD-31

威卡(WIKA)数据资料 PE 81.67



应用

- 机床
- 液压和气动系统
- 泵和压缩机
- 机械制造

特点

- 显示屏易于读数、坚固耐用
- 设置直观快速
- 安装配置简单灵活

说明

荣获殊荣的设计与功能

PSD-30 压力开关荣获“2009 iF 产品设计大奖”，表明威卡（WIKA）开关系列产品的成功设计和卓越功能获得了业界的充分肯定。

坚固的 LED 显示屏上可显示最大达 9 mm 的字符，而且屏幕稍微倾斜，便于操作人员从远处轻松读取压力值。采用 14 段显示屏，可清晰显示文字。

3 按键的操作设计使菜单导航简单直观，无需任何其他帮助。菜单导航符合最新的 VDMA 标准。

针对流体传感器的 VDMA 标准（24574-1，第 1 部分“压力开关”）旨在通过菜单导航和显示屏的标准化来简化压力开关的使用。

控制键设计得尽可能大，并且按人体工程学分布，以确保操作人员能够快速方便地调节。按键具有触觉反馈功能，使操作人员无需借助其他帮助，即可简便操作。



PSD-30 型电子压力开关

定制化安装

PSD-30 和 PSD-31 可根据不同安装环境进行灵活安装。显示屏和外壳可以几乎不受限地旋转 300° 以上，因此调整显示屏时无需调整电气连接。这样可确保显示屏始终面向操作人员，而 M12 x 1 接头可根据线缆布线要求确定位置。

高品质

在威卡（WIKA）开关系列产品的开发过程中，我们秉持坚固耐用的设计理念，并选用适宜机器制造应用的合适材料。因此开关外壳和电气连接的螺纹接口均由不锈钢制成，这样几乎不会发生连接件过旋或脱裂现象。

IO-Link 1.1

由于能够发出符合 IO-Link 通信标准的可选输出信号，PSD-30 和 PSD-31 可快速集成到现代自动化系统中。IO-Link 标准加快了 PSD-30 和 PSD-31 的安装和参数化过程，并提高其功能性。

测量量程

相对压力								
MPa	0 ...0.1 ¹⁾	0 ...0.16 ¹⁾	0 ...0.25	0 ...0.4	0 ...0.6	0 ...1	0 ...1.6	0 ...2.5
	0 ...4	0 ...6	0 ...10	0 ...16	0 ...25	0 ...40	0 ...60	
psi	0 ...15 ¹⁾	0 ...25 ¹⁾	0 ...30 ¹⁾	0 ...50	0 ...100	0 ...160	0 ...200	0 ...300
	0 ...500	0 ...1,000	0 ...1,500	0 ...2,000	0 ...3,000	0 ...5,000	0 ...8,000	

绝压								
MPa	0 ... 0.1 ¹⁾	0 ... 0.16 ¹⁾	0 ... 0.25	0 ... 0.4	0 ... 0.6	0 ...1	0 ...1.6	0 ... 2.5
psi	0 ... 15 ¹⁾	0 ... 25 ¹⁾	0 ... 30 ¹⁾	0 ... 50	0 ... 100	0 ... 160	0 ... 200	0 ... 300

真空和 +/- 测量量程								
MPa	-0.1 ...0 ¹⁾	-0.1 ...+0.06 ¹⁾	-0.1 ...+0.15	-0.1 ...+0.3	-0.1 ...+0.5	-0.1 ...+0.9	-0.1 ...+1.5	-0.1 ...+2.4
psi	-14.5 ...0 ¹⁾	-14.5 ...+15 ¹⁾	-14.5 ...+30	-14.5 ...+50	-14.5 ...+100	-14.5 ...+160	-14.5 ...+200	-14.5 ...+300

1) 不适用于 PSD-31。

测量范围单位可为kg/cm², kPa and MPa

可适用于介于0...0.1 和 0...60 MPa (0...15 bis 0...8,000 psi) 之间的特殊测量范围

特殊测量范围具有低长期稳定性和高温误差。

过压安全

过压安全基于使用的传感器元件，过压安全限制取决于过程连接和密封件。

- 2 倍
- 相对压力测量量程 160 psi, 1000 psi 和 1500 psi 为 1.7 倍

真空密封

是

显示屏

14 段 LED, 红光, 4 位数字, 9 mm (0.35 inch)字符大小

显示屏可通过电子控制旋转 180°

更新 (可调): 100、200、500 或 1000 ms

输出信号

开关输出		模拟信号
SP1	SP2	
PNP	-	4 ...20 mA (3 线)
PNP	-	直流电压 0 ...10 V (3 线)
PNP	PNP	-
PNP	PNP	4 ...20 mA (3 线)
PNP	PNP	直流电压 0 ...10 V (3 线)

还可选用 NPN, 代替 PNP 开关输出

1.1 修订版 IO-Link (可选)

IO-Link 对于所有输出信号均为可选。

如选择 IO-Link, 则开关输出 SP1 始终为 PNP

零点偏移调节

最大为 3 % FS

开关阈值

开关点 1 和开关点 2 可分别调节

开关功能

正常打开、正常关闭、窗口、滞后作用
可自由调节

开关电压

电源 - 1 V

开关电流

- 不采用 IO-Link: 最大 250 mA
- 采用 IO-Link: SP1 最大 100 mA
SP2 最大 250 mA

稳定时间

模拟信号: 3 ms
开关输出: ≤ 10 ms(20 ms 带 IO-Link)

负载

模拟信号 4 ...20 mA: ≤ 0.5 k Ω
模拟信号直流电压 0 ...10 V: > 10 k $<380>\Omega</380>$

使用寿命

1 亿次开关周期

电压

电源

直流电压 15 ...35 V

电流消耗

下列情况下的开关输出

- 模拟信号 4 ...20 mA: 70 mA
- 模拟信号直流电压 0 ...10 V: 45 mA
- 无模拟信号: 45 mA

IO-Link 选项会造成电流消耗偏差

电流总耗

- 不采用 IO-Link: 最大 600 mA (包括开关电流)
- 采用 IO-Link: 最大 450 mA (包括开关电流)

精度数据

精度 (模拟信号)

\leq 量程的 ± 1.0 %

包括非线性度、滞后作用、零点偏移和最终值偏差 (对应于
根据 IEC 61298-2 测得的误差)

非线性度: \leq 量程的 ± 0.5 % (BFSL, IEC 61298-2)
长期漂移: \leq 量程的 ± 0.2 % (IEC 61298-2)

精度 (开关输出)

开关点精度: \leq 量程的 ± 1 %
调节精度: \leq 量程的 ± 0.5 %

显示屏

\leq 量程的 ± 1.0 % ± 1 个数字

额定温度范围内的温度误差

- 正常值: $\leq \pm 1.0$ % FS
- 最大值: $\leq \pm 2.5$ % FS

额定温度范围内的温度系数

零点平均温度系数: \leq 量程的 ± 0.2 % / 10 K (正常)
测量范围平均温度系数: \leq 量程的 $\leq \pm 0.1$ % / 10 K (正常)

参考条件 (符合 IEC 61298-1)

温度: (59 ... 77 °F)
气压: 95...105 kPa(13.78 ... 15.23 psi)
湿度: 45 ...75 % 相对湿度
标称位置: 过程连接下端安装 (LM)
电源: 直流电压 24 V
负载: 参见输出信号

工作条件

容许温度范围

介质温度范围: -20 ... +85 °C (-4 ... +185 °F)

环境温度范围: -20 ... +80 °C (-4 ... +176 °F)

存放温度范围: -20 ... +80 °C (-4 ... +176 °F)

标称温度范围: 0 ... 80 °C (32 ... 176 °F)

湿度

45 ...75 % RH

抗振性

10 g (IEC 60068-2-6, 在共振状态下)

抗冲击性

50 g (IEC 60068-2-27, 机械冲击)

机械使用寿命

1亿次负载周期(压力>600 bar/7,500 psi时, 1亿次负载周期)

IP 防护等级

IP 65 和 IP 67

上述 IP 防护等级 (符合 IEC 60529) 仅在使用具有相应 IP 防护等级的匹配接头插入时方适用。

安装位置

任何位置

材料

接液部件

过程连接: 316L

压力传感器: < 1 MPa (150 psi): 316 L
≥ 1 MPa (150 psi): PH 钢

非接液部件

外壳: 304

按键面: TPE-E

显示屏窗口: PC (聚碳酸酯)

显示屏体: PC+ABS-Blend

特定测量介质的可选择

■ 禁油禁脂: 残余烃量: < 1,000 mg/m²
只适用于 PSD-30

■ 氧用、禁油:

残余烃量: < 200 mg/m²

包装: 过程连接会加装保护盖

使用温度范围 -20 ... +60 °C (-4 ... +140 °F)

只适用于 PSD-30

适用量程:

0...1MPa至0...40MPa(0 ... 150 至 0 ... 5,000 psi)

-0.1MPa...0.9MPa至-0.1MPa...2.4MPa(-14.5 ... 160

至 -14.5 ... 300 psi)

厂家不提供密封圈

过程连接

PSD-30 型可用连接

标准	螺纹	过压限制	密封圈
DIN 3852-E	G ¼ A	100 MPa (14,500 psi)	NBR (可选: 无, FPM/FKM)
	G ½ A	100 MPa (14,500 psi)	NBR (可选: 无, FPM/FKM)
EN 837	G ¼ B ¹⁾	100 MPa (14,500 psi)	无 (可选: 铜, 不锈钢)
	G ¼ 内螺纹	100 MPa (14,500 psi)	-
	G ½ B ¹⁾	100 MPa (14,500 psi)	无 (可选: 铜, 不锈钢)
ANSI/ASME B1.20.1	¼ NPT ¹⁾	100 MPa (14,500 psi)	-
	½ NPT ¹⁾	100 MPa (14,500 psi)	-
ISO 7	R ¼ ¹⁾	100 MPa (14,500 psi)	-
KS	PT ¼ ¹⁾	100 MPa (14,500 psi)	-
-	G ¼ 内螺纹 (Ermeto 兼容)	100 MPa (14,500 psi)	-

¹⁾氧用, 禁油禁脂。

其他连接

PSD-31 型可用连接

标准	螺纹	过压限制	密封圈
-	G ½ B 带平嵌膜片	100 MPa (14,500 psi)	NBR (可选: FPM/FKM)

限流器 (可选)

对于可能出现压力峰值的应用, 推荐使用限流器。限流器会将压力端口缩小至 0.3 mm, 提高其应对压力峰值的能力。

电气连接

连接件

- 航空插头 M12 x 1 (4 针)
- 航空插头 M12 x 1 (5 针) ¹⁾

1) 仅适用于有两个开关输出和其他模拟信号的型号

电气安全

短路电阻: S+ / SP1 / SP2 vs. U-

反向极性保护: U+ vs. U-

绝缘电压: 直流电压 500 V

过压保护: 直流电压 40 V

连接图

航空插头 M12 x 1 (4 针)		
	U+	1
	U-	3
	S+	2
	SP1 / C	4
	SP2	2

航空插头 M12 x 1 (5 针)		
	U+	1
	U-	3
	S+	5
	SP1 / C	4
	SP2	2

图例:

- U+ 正电源电压
- U- 基准电压
- SP1 开关输出 1
- SP2 开关输出 2
- C 与输入输出链路通信
- S+ 模拟输出

认证

标志	说明	国家
	EU 符合性声明 <ul style="list-style-type: none"> ■ EMC 指令 EN 61326 发射 (1组 B类) 和抗干扰性 (工业应用) ■ 压力设备指令 ■ RoHS 指令 	欧盟
	UL 安全性 (例如 电气安全, 过压, ...)	美国
	EAC <ul style="list-style-type: none"> ■ EMC 指令 ■ 压力设备指令 	欧亚经济共同体
	GOST 计量学, 测量技术	俄罗斯
	KazInMetr 计量学, 测量技术	哈萨克斯坦
-	MTSCHS 允许调试	哈萨克斯坦
	BelGIM 计量学, 测量技术	白俄罗斯
	UkrSEPRO 计量学, 测量技术	乌克兰
	Uzstandard 计量学, 测量技术	乌兹别克斯坦
-	CRN 安全性 (例如 电气安全, 过压, ...)	加拿大

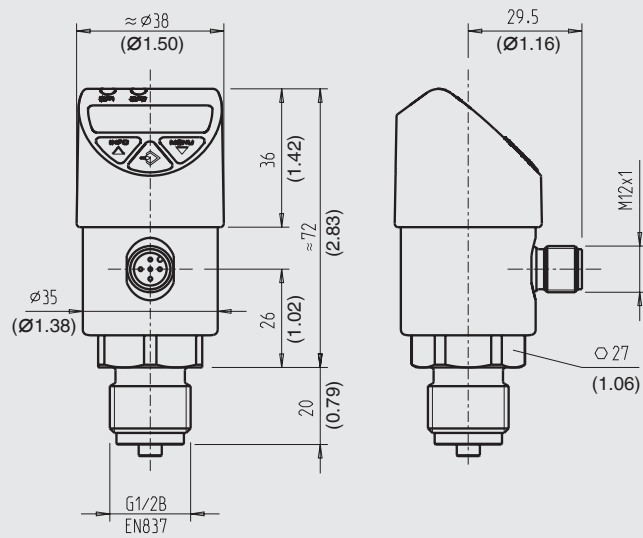
制造商信息和证书

标志	说明
-	中国 RoHS 符合性
-	MTTF > 100 Jahre

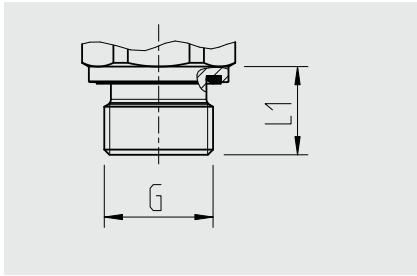
更多认证和证书, 请看官网

尺寸 mm (英寸)

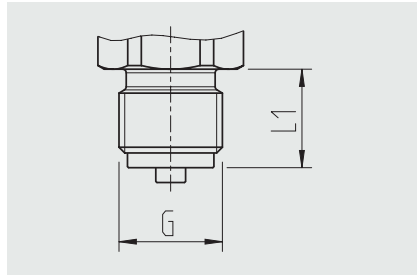
带航空插头 M12 x 1 (4 针和 5 针) 的压力开关



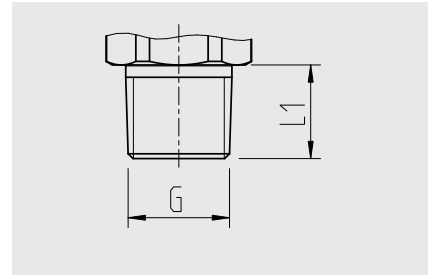
重量: 大约220 g (7.76 oz)



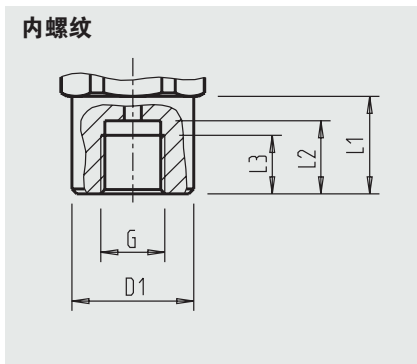
G	L1
G ¼ A DIN 3852-E	12(0.47)
G ½ A DIN 3852-E	14(0.55)



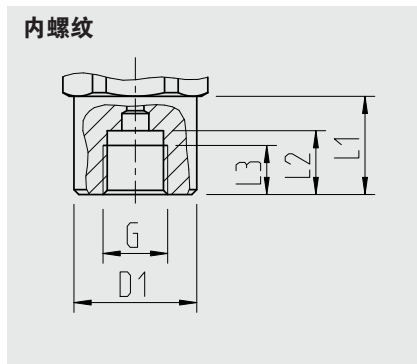
G	L1
G ¼ B EN 837	13(0.51)
G ½ B EN 837	20(0.79)



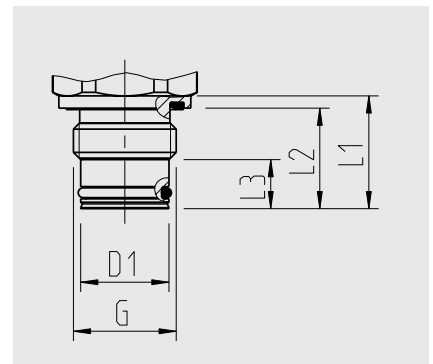
G	L1
¼ NPT	13(0.51)
½ NPT	19(0.75)
R ¼	13(0.51)
PT ¼	13(0.51)



G	L1	L2	L3	D1
G ¼ ¹⁾	20 (0.79)	15 (0.59)	12 (0.47)	Ø 25 (Ø 0.98)



G	L1	L2	L3	D1
G ¼ EN 837	20 (0.79)	13 (0.51)	10 (0.39)	Ø 25 (Ø 0.98)



G	L1	L2	L3	D1
平膜型 G ½ B ²⁾	23 (0.91)	20.5 (0.81)	10 (0.39)	Ø 18 (Ø 0.71)

1) 兼容 Ermeto 接头

2) 建议使用焊接接管来准确匹配螺纹 (参见附件)

附件与备件

焊接套管		
	说明	订单号
	G ½ B 内螺纹, 外直径50 mm (2 in), 材料 1.4571	1192299


密封件		
	说明	订单号
	NBR 外廓密封件 G ¼ A DIN 3852-E	1537857
	FPM/FKM 外廓密封件 G ¼ A DIN 3852-E	1576534
	NBR 外廓密封件 G ½ A DIN 3852-E	1039067
	FPM/FKM 外廓密封件 G ½ A DIN 3852-E	1039075
	铜制密封圈 G¼ B EN 837	11250810
	不锈钢密封圈 G¼ B EN 837	11250844
	铜制密封圈 G½ B EN 837	11250861
	不锈钢密封圈 G½ B EN 837	11251042

带成型线缆的连接件				
	说明	温度范围	线缆直径	订单号
	直式, 定长, 4 针, 2 m PUR 线缆, UL 列名, IP 67	-20 ... +80 °C (-4 ... 176 °F)	4.5 mm (0.18 in)	14086880
	直式, 定长, 4 针, 5 m PUR 线缆, UL 列名, IP 67	-20 ... +80 °C (-4 ... 176 °F)	4.5 mm (0.18 in)	14086883
	直式, 定长, 4 针, 10 m PUR 线缆, UL 列名, IP 67	-20 ... +80 °C (-4 ... 176 °F)	4.5 mm (0.18 in)	14086884
	直式, 定长, 5 针, 2 m PUR 线缆, UL 列名, IP 67	-20 ... +80 °C (-4 ... 176 °F)	5.5 mm (0.22 in)	14086886
	直式, 定长, 5 针, 5 m PUR 线缆, UL 列名, IP 67	-20 ... +80 °C (-4 ... 176 °F)	5.5 mm (0.22 in)	14086887
	直式, 定长, 5 针, 10 m PUR 线缆, UL 列名, IP 67	-20 ... +80 °C (-4 ... 176 °F)	5.5 mm (0.22 in)	14086888
		弯式, 定长, 4 针, 2 m PUR 线缆, UL 列名, IP 67	-20 ... +80 °C (-4 ... 176 °F)	4.5 mm (0.18 in)
弯式, 定长, 4 针, 5 m PUR 线缆, UL 列名, IP 67		-20 ... +80 °C (-4 ... 176 °F)	4.5 mm (0.18 in)	14086891
弯式, 定长, 4 针, 10 m PUR 线缆, UL 列名, IP 67		-20 ... +80 °C (-4 ... 176 °F)	4.5 mm (0.18 in)	14086892
弯式, 定长, 5 针, 2 m PUR 线缆, UL 列名, IP 67		-20 ... +80 °C (-4 ... 176 °F)	5.5 mm (0.22 in)	14086893
弯式, 定长, 5 针, 5 m PUR 线缆, UL 列名, IP 67		-20 ... +80 °C (-4 ... 176 °F)	5.5 mm (0.22 in)	14086894
弯式, 定长, 5 针, 10 m PUR 线缆, UL 列名, IP 67		-20 ... +80 °C (-4 ... 176 °F)	5.5 mm (0.22 in)	14086896

**冷却元件 (可拧入 G 1/2 内螺纹 / G 1/2 外螺纹, 符合 EN 837)
(适用于带过程连接 G 1/2 B 的仪器, 符合 EN-837)**

	说明	订单号
	环境温度最高为 30 °C (86 °F)时, 介质温度最高为 150 °C(302 °F) 最大工作压力 25 MPa(3,626 psi)	14055439
	环境温度最高为 30 °C (86 °F)时, 介质温度最高为 200 °C(392 °F) 最大工作压力 25 MPa(3,626 psi)	14055438

仪器安装支架

	说明	订单号
	适用于 PSD-30 的安装支架, 铝制, 壁装	11467887

订购信息

型号 / 测量量程 / 输出信号 / 过程连接 / 附件与备件

© 04/2009 WIKA Alexander Wiegand SE & Co. KG, 保留所有权利。
 本文档提供的规格代表出版时的工程技术状态。
 我们保留对规格和材料进行变更的权利。



威卡自动化仪表 (苏州) 有限公司
 威卡国际贸易 (上海) 有限公司
 电话: +86 400 9289600
 传真: +86 0512 6878 0300
 400@wikachina.com
 www.wika.cn