

# Manómetro de membrana con señal de salida

## Para la industria de procesos, con una seguridad de sobrepresión de hasta 10 veces mayor, máx. 40 bar

### Modelos PGT 43.100 y PGT 43.160

Hoja técnica WIKA PV 14.03



otras homologaciones  
véase página 5

**intelliGAUGE®**

#### Aplicaciones

- Detección e indicación de procesos
- Señales de salida 4 ... 20 mA, 0 ... 20 mA, 0 ... 10 V para la transmisión de valores de proceso al puesto de mando
- Para puntos de medida con sobrepresión
- Indicación analógica in situ, de fácil lectura sin energía auxiliar
- Aplicaciones de seguridad

#### Características

- No requiere configuración ("plug-and-play")
- Transmisión de señal según NAMUR
- Rangos de indicación a partir de 0...16 mbar
- Indicación analógica de fácil lectura con diámetro nominal 100 o 160
- Versión de seguridad "S3" según EN 837


**intelliGAUGE® modelo PGT43.100**

#### Descripción

El intelliGAUGE® modelo PGT43 es óptimo para visualizar los valores de proceso in situ y para transmitir simultáneamente señales al sistema de control central o a la sala del mando (patente, derecho de propiedad: p. ej. DE 202007019025).

La base del modelo PGT43 es un manómetro de alta calidad en acero inoxidable, versión de seguridad modelo 43x.30 con diámetro nominal 100 o 160. El instrumento está fabricado conforme a la EN 837-3.

El intelliGAUGE® modelo PGT43 cumple con todos los requerimientos de las normativas y disposiciones de seguridad pertinentes, referidas a la indicación in situ de la presión de trabajo de recipientes a presión.

El sistema de medición con membrana produce un movimiento giratorio de la aguja proporcional a la presión.

Un sensor angular, probado en aplicaciones críticas del sector de automoción, capta la posición de la aguja sin contacto y por lo tanto sin desgaste y efectos retroactivos. De este modo se genera la señal de salida de 4...20 mA proporcional a la presión. El span de medición (señal de salida eléctrica) se ajusta automáticamente con la indicación mecánica, es decir la escala de la totalidad del rango corresponde a 4 ... 20 mA. El punto cero eléctrico puede ajustarse también manualmente.

El sensor electrónico de WIKA, incorporado en el manómetro de membrana de alta calidad reúne las ventajas de una transmisión de señal eléctrica y una indicación mecánica in situ legible incluso en caso de corte de corriente. Por lo tanto se puede prescindir de un sistema de medición suplementario, equipado con indicación de presión mecánica.

## Datos técnicos

Modelos PGT43.100, PGT43.160	
<b>Diámetro en mm</b>	<ul style="list-style-type: none"> <li>■ 100</li> <li>■ 160</li> </ul>
<b>Clase de exactitud</b>	1,6 Opción: 1,0 <sup>1)</sup>
<b>Rangos de indicación</b>	0 ... 16 mbar a 0 ... 250 mbar (Ø brida 160 mm) 0 ... 400 mbar a 0 ... 25 bar (Ø brida 100 mm) otras unidades disponibles, p. ej. psi, kPa así como todas las gamas correspondientes para presión negativa y sobrepresión negativa y positiva
<b>Escala</b>	Escala simple Opción: Escala doble
<b>Carga de presión máxima</b>	
Carga estática	Valor final de escala
Carga dinámica	0,9 x valor final de escala
<b>Protección a la sobrepresión</b>	5 x valor final de escala, pero máx. 40 bar Opción: <ul style="list-style-type: none"> <li>■ Resistencia a sobrepresión hasta 10 veces el valor final de escala, máx. 40 bar</li> <li>■ A prueba de vacío hasta -1 bar</li> </ul>
<b>Conexión a proceso con brida inferior</b>	<ul style="list-style-type: none"> <li>■ G ½ B</li> <li>■ ½ NPT</li> <li>■ M20 x 1,5</li> <li>■ Brida de conexión abierta, DN 25 PN 40 según EN 1092-1, forma B</li> <li>■ Brida de conexión abierta, DN 50 PN 40 según EN 1092-1, forma B</li> <li>■ Brida de conexión abierta de 1", clase 150, RF según ASME B16.5</li> <li>■ Brida de conexión abierta de 2", clase 150, RF según ASME B16.5</li> </ul> y otras conexiones roscadas y bridas de conexión abiertas según EN/ASME desde DN 15 a DN 80 (véase hoja técnica IN 00.10)
<b>Temperatura admisible<sup>2)</sup></b>	
Medio	+100 °C [+212 °F] máximo Opción: +200 °C [+392 °F] máximo
Ambiente	-20 ... +60 °C [-4 ... 140 °F]
<b>Influencia de temperatura</b>	En caso de desviación de la temperatura de referencia en el sistema de medición (+20 °C): máx. ±0,8 %/10 K del valor final de escala correspondiente
<b>Caja</b>	Versión de seguridad S3 según EN 837. Con tabique a prueba de ruptura (Solidfront) y pared posterior deflectora Instrumentos con líquido con válvula de ventilación y cierre
<b>Relleno de la caja</b>	Sin Opción: Con relleno de la caja con aceite de silicona M50, tipo de protección IP65

1) Se requiere prueba de aplicación

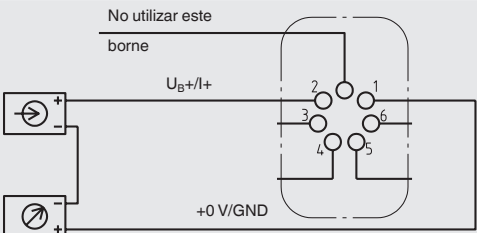
2) Para las zonas potencialmente explosivas sólo se aplican las temperaturas admisibles de la variante 2 de la señal de salida (véase la página 3). Las temperaturas límite tampoco se deben sobrepasar en el instrumento (ver detalles en el manual de instrucciones). Si es necesario, se deben acoplar dispositivos de refrigeración (por ejemplo, sifón, válvula de instrumentación, junta de diafragma, etc.).

<b>Modelos PGT43.100, PGT43.160</b>	
<b>Materiales en contacto con el medio</b>	
Membrana (elemento sensible)	≤ 0,25 bar: acero inoxidable 316L > 0,25 bar: aleación de acero inoxidable (Inconel) Opción: recubiertos con materiales especiales como PTFE, Hastelloy, Monel, níquel, tántalo, titanio, plata (instrumentos con clase de exactitud 2,5)
Conexión a proceso con brida inferior	Acero inoxidable 316L Opción: recubiertos/laminados con materiales especiales como PTFE, Hastelloy, Monel, níquel, tántalo, titanio, plata
Obturación de la cámara de presión	FPM/FKM
<b>Materiales sin contacto con el medio</b>	
Caja con brida de medición superior, mecanismo, anillo de bayoneta	Acero inoxidable
Esfera	Aluminio, blanco, subdivisión negra
Aguja	Aluminio, negro
Indicador de valor nominal	Aluminio, rojo
Mirilla	Cristal de seguridad laminado
<b>Tipo de protección según IEC/EN 60529</b>	IP54 Opción: IP65

## Accesorios

- Juntas (modelo 910.17, véase hoja técnica AC 09.08)
- Válvulas (modelos IV20/IV21, véase hoja técnica AC 09.19, y modelos IV10/IV11, véase hoja técnica AC 09.22)
- Sifones (modelo 910.15, véase hoja técnica AC 09.06)
- Elemento refrigerante (modelo 910.32, véase hoja técnica AC 09.21)
- Contactos eléctricos (véase hoja técnica AC 08.01)

## Modelos PGT 43.100 y PGT 43.160

<b>Señal de salida</b>	Variante 1: 4 ... 20 mA, 2 hilos, pasivos, conforme a NAMUR NE 43 Variante 2: 4 ... 20 mA, 2 hilos, para zonas potencialmente explosivas Variante 3: 0 ... 20 mA, 3 hilos Variante 4: 0 ... 10 V, 3 hilos
<b>Alimentación auxiliar <math>U_B</math></b>	DC 12 V < $U_B$ ≤ 30 V (variante 1 + 3) DC 14 V < $U_B$ ≤ 30 V (variante 2) DC 15 V < $U_B$ ≤ 30 V (variante 4)
<b>Influencia de la alimentación auxiliar</b>	< 0,1 % del valor final/10 V
<b>Ondulación residual admisible de <math>U_B</math></b>	≤ 10 % ss
<b>Carga máxima admisible <math>R_A</math></b>	Variante 1, 2, 3: $R_A \leq (U_B - 12 \text{ V})/0,02 \text{ A}$ con $R_A$ en ohmios y $U_B$ en voltios, pero máx. 600 Ω Variante 4: $R_A = 100 \text{ k}\Omega$
<b>Efecto de carga (variante 1 2, 3)</b>	≤ 0,1 % del valor final
<b>Impedancia en la salida de tensión</b>	0,5 Ω
<b>Punto cero eléctrico</b>	pontear las pinzas 5 y 6 (véase manual de instrucciones)
<b>Estabilidad a largo plazo sistema electrónico</b>	< 0,3 % del valor final por año
<b>Señal de salida electr.</b>	≤ 1 % del span de medición
<b>Desviación de la curva característica</b>	≤ 1 % del span de medición (ajuste de puntos límite)
<b>Resolución</b>	0,13 % del valor final (resolución 10 bit a 360°)
<b>Frecuencia de actualización (frecuencia de medición)</b>	600 ms
<b>Conexión eléctrica</b>	Caja de conexiones PA 6, negra Según VDE 0110 grupo de aislamiento C/250 V Prensaestopa M20 x 1,5 Alivio de tracción 6 bornes de tornillo + conductor protector para sección de conductor de 2,5 mm <sup>2</sup>
<b>Asignación de los bornes de conexión, 2 hilos (variante 1 y 2)</b>	 <p>Asignación de los bornes de conexión para 3 hilos (variante 3 y 4), véase manual de instrucciones</p>

### Valores máximos de seguridad 2)





$U_i$	$I_i$	$P_i$	$C_i$	$L_i$
DC 30 V	100 mA	720 mW	11 nF	despreciable

### Rangos de temperatura admisibles (variante 2)

T6	T5	T4 ... T1
-20 ... +45 °C	-20 ... +60 °C	-20 ... +70 °C
T85 °C	T100 °C	T135 °C
-20 ... +45 °C	-20 ... +60 °C	-20 ... +70 °C

Para más información sobre las áreas potencialmente explosivas, consulte el manual de instrucciones.

## Homologaciones

Logo	Descripción	País
 	<b>Declaración de conformidad UE</b> <ul style="list-style-type: none"> <li>■ Directiva CEM</li> <li>■ Directiva de equipos a presión</li> <li>■ Directiva RoHS</li> <li>■ Directiva ATEX (opción)</li> </ul> Zonas potencialmente explosivas - Ex ia Gas [II 2G Ex ia IIC T6/T5/T4 Gb] <sup>1)</sup> Polvo [II 2D Ex ia IIIB T85 °C/T100 °C/T135 °C Db] <sup>2)</sup>	Unión Europea
 	<b>IECEX (opcional)</b> Zonas potencialmente explosivas - Ex ia Gas [Ex ia IIC T6/T5/T4 Gb] <sup>1)</sup> Polvo [Ex ia IIIB T85 °C/T100 °C/T135 °C Db] <sup>2)</sup>	Internacional
	<b>EAC (opción)</b> <ul style="list-style-type: none"> <li>■ Directiva CEM</li> <li>■ Directiva de equipos a presión</li> <li>■ Directiva de baja tensión</li> <li>■ Zonas potencialmente explosivas</li> </ul>	Comunidad Económica Euroasiática
	<b>GOST (opción)</b> Metrología, técnica de medición	Rusia
	<b>KazInMetr (opción)</b> Metrología, técnica de medición	Kazajistán
-	<b>MTSCHS (opción)</b> Autorización para la puesta en servicio	Kazajstán
	<b>BelGIM (opción)</b> Metrología, técnica de medición	Bielorrusia
	<b>UkrSEPRO (opción)</b> Metrología, técnica de medición	Ucrania
	<b>DNOP (MakNII) (opción)</b> <ul style="list-style-type: none"> <li>■ Zonas potencialmente explosivas</li> </ul>	Ucrania
	<b>Uzstandard (opción)</b> Metrología, técnica de medición	Uzbekistán
-	<b>CRN</b> Seguridad (p. ej. seguridad eléctrica, sobrepresión, etc.)	Canadá

1) Para instrumentos con recubrimiento PTFE, si es necesario, deben tomarse medidas en la zona del recubrimiento para excluir la carga electrostática.  
 2) Sólo para instrumentos sin revestimiento PTFE

## Certificados (opcional)

- 2.2 -Certificado de prueba conforme a EN 10204  
 (p. ej. fabricación conforme al estado actual de la técnica, precisión de indicación)
- 3.1-Certificado de inspección conforme a EN 10204  
 (p. ej. precisión de indicación)

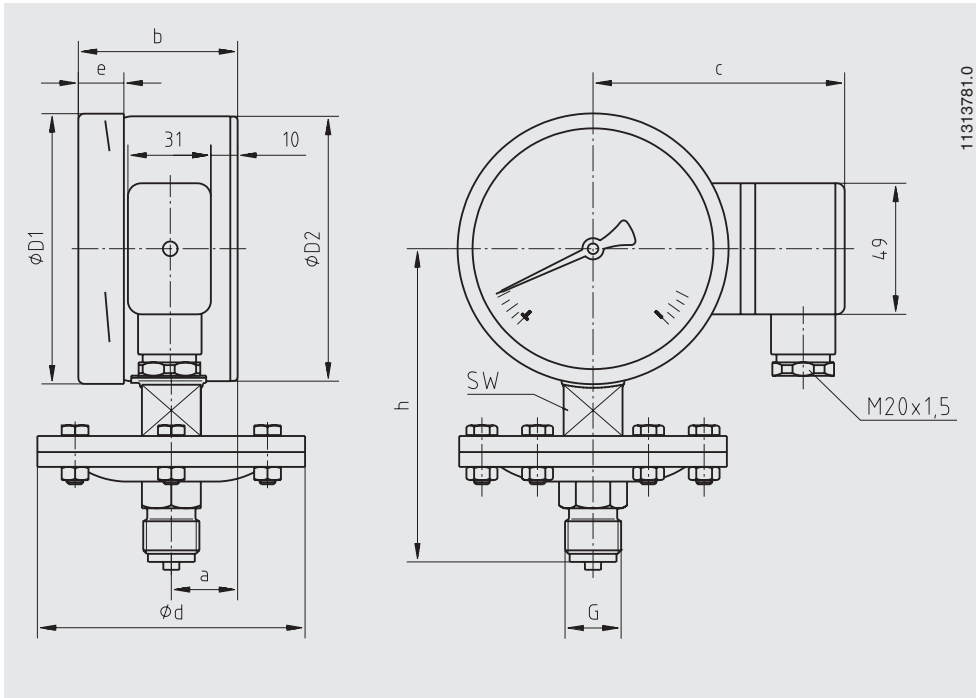
## Patentes, derechos de propiedad

Instrumento de medición con indicación de aguja con señal de salida de 4... 20 mA (patente, derecho de propiedad:  
 p. ej. DE 202007019025, US 2010045366, CN 101438333)

Para homologaciones y certificaciones, véase el sitio web

# Dimensiones en mm

## Versión estándar



DN	Rango de indicación en bar	Dimensiones en mm										Peso en kg
		a	b	c	d	D <sub>1</sub>	D <sub>2</sub>	e	G	h ±1	SW	
100	≤ 0 ... 250 mbar	25	59,5	94	160	101	99	17	G ½ B	119	22	2,5
100	> 0 ... 250 mbar	25	59,5	94	100	101	99	17	G ½ B	117	22	1,3
160	≤ 0 ... 250 mbar	25	65	124	160	161	159	17	G ½ B	149	22	2,9
160	> 0 ... 250 mbar	25	65	124	100	161	159	17	G ½ B	149	22	1,7

### Indicaciones relativas al pedido

Modelo / Diámetro nominal / Rango de indicación / Señal de salida / Posición de la conexión / Conexión a proceso / Opciones

© 11/2007 WIKA Alexander Wiegand SE & Co. KG, todos los derechos reservados.  
 Los datos técnicos descritos en este documento corresponden al estado actual de la técnica en el momento de la publicación.  
 Nos reservamos el derecho de modificar los datos técnicos y materiales.

