

Sensor de pressão OEM

Para hidráulica móvel, modelo MH-3

Para aplicações de hidráulica móvel com hidrogênio, modelo MH-3-HY

WIKA folha de dados PE 81.59



Aplicações

- Monitoramento de carga
- Limitação de momento de carga
- Controle de cilindros hidráulicos
- Monitoramento da pressão do hidrogênio (modelo MH-3-HY)

Características especiais

- Para condições de operação extremas
- Design compacto e robusto
- Função de diagnóstico (opção)
- Limitação de sinal (opção)
- Possibilidade de customizações e adaptações de acordo com cliente

Descrição

Durável e robusto

Resistência ao choque e vibração, resistência à picos de pressão (sistema CDS) e proteção de até IP 69K tornam o transmissor de pressão modelo MH-3 especialmente qualificado para condições severas de operação em máquinas móveis de trabalho. Mesmo choques extremos de temperatura não afetam seu desempenho.

Para a caixa é usado um plástico (PBT) reforçado com fibra de vidro altamente resistente. Este material é amplamente utilizado na indústria automotiva.

Uma blindagem metálica no instrumento providencia características excelentes de compatibilidade eletromagnética conforme EN 61326, assim garantido operação confiável, mesmo sob exposições altas de até 100 V/m.

O elemento de medição tipo thin-film hermeticamente soldado garante vedação contra vazamento a longo prazo,



Sensor de pressão OEM modelo MH-3

sem a necessidade de materiais de vedação adicionais. Especialmente para aplicações com ciclos de cargas muito dinâmicos, o elemento de medição tipo thin-film apresenta estabilidade a ciclos de carga e a longo prazo.

Fabricação com tecnologia de ponta

Nosso conceito de fabricação é projetado de forma ideal para a produção de requisitos OEM. Também são possíveis adaptações customizadas.

Função de diagnóstico

Sendo um instrumento de medição de última geração, o MH-3 possui a função de diagnóstico. Através do sinal de saída, condições de falhas podem ser detectadas e avaliadas através de software. Desta forma, é possível diferenciar entre falhas permanentes e temporárias.

Para aplicações de hidrogênio

O modelo MH-3-HY foi projetado para aplicações de hidrogênio e possui a respectiva aprovação conforme EC79/2009.

Especificações

Especificações de exatidão		
Não-linearidade conforme IEC 61298-2		
Faixas de medição ≥ 40 bar [≥ 500 psi]	$\leq \pm 0,25$ % da faixa de medição	
Faixas de medição < 40 bar [< 500 psi]	$\leq \pm 0,4$ % da faixa de medição	
Exatidão	→ Veja "Erro de medição máx. conforme IEC 61298-2"	
Erro de medição máx. conforme IEC 61298-2		
Faixas de medição ≥ 40 bar [≥ 500 psi]	$\leq \pm 1$ % da faixa de medição	
Faixas de medição < 40 bar [< 500 psi]	$\leq \pm 2$ % da faixa de medição	
Coefficiente de temperatura do meio a -40 ... +100 °C [-40 ... +212 °F]		
Zero	Faixas de medição ≥ 40 bar [≥ 500 psi]	$\leq \pm 0,15$ % da faixa de medição/10 K
	Faixas de medição < 40 bar [< 500 psi]	Sob consulta
Faixa de medição	$\leq \pm 0,08$ % da faixa de medição/10 K	
Estabilidade ao longo prazo conforme DIN 16086		
Modelo MH-3	Faixas de medição ≥ 40 bar [≥ 500 psi]	$\leq \pm 0,2$ % da faixa de medição/ano
	Faixas de medição < 40 bar [< 500 psi]	$\leq \pm 0,3$ % da faixa de medição/ano
Modelo MH-3-HY ¹⁾	Faixa de temperatura do meio -40 ... +30 °C [-40 ... +86 °F]	$\leq \pm 1$ % do span/ano (típico)
		$\leq \pm 3$ % do span/ano (máximo)
Condições de referência	Conforme IEC 61298-1	

1) É explicitamente recomendado ao usuário testar a versão selecionada do produto quanto à adequação na(s) aplicação(ões) escolhida(s) com as condições ambientais especificadas.

Faixas de medição, pressão relativa

bar	Modelo MH-3	Modelo MH-3-HY
0 ... 6	x	-
0 ... 10	x	-
0 ... 16	x	-
0 ... 20	-	x
0 ... 25	x	x
0 ... 40	x	x
0 ... 60	x	x
0 ... 100	x	x
0 ... 160	x	x
0 ... 250	x	x
0 ... 400	x	x
0 ... 600	x	x ¹⁾

psi	Modelo MH-3	Modelo MH-3-HY
0 ... 100	x	-
0 ... 160	x	-
0 ... 200	x	-
0 ... 300	x	x
0 ... 500	x	x
0 ... 1.000	x	x
0 ... 1.500	x	x
0 ... 2.000	x	x
0 ... 3.000	x	x
0 ... 5.000	x	x
0 ... 8.000	x	x ¹⁾

1) Teste de vazamento com hélio para 400 bar [5.800 psi]

1) Teste de vazamento com hélio para 400 bar [5.800 psi]

Outras faixas de medição estão disponíveis sob consulta.

Mais detalhes sobre: Faixa de medição	
Unidades	<input type="checkbox"/> bar <input type="checkbox"/> psi <input type="checkbox"/> MPa (1 bar = 0,1 MPa)
Limite de sobrepessão	2 vezes (desvio para faixas de medição psi individuais do modelo MH-3-HY)
Resistência contra vácuo	Sim

Conexão ao processo						
Padrão	Dimensão da rosca	Faixa de medição máx. ¹⁾	Limite de sobrepressão	Modelo MH-3	Modelo MH-3-HY	Vedação (modelo MH-3) ²⁾
EN 837	G ¼ B	600 bar [8.000 psi]	1.480 bar [21.466 psi]	x	x	■ Cobre ■ Aço inoxidável
DIN EN ISO 1179-2 (antiga DIN 3852-E)	G ¼ A	600 bar [8.000 psi]	858 bar [12.444 psi]	x	-	■ NBR ■ FPM/FKM
DIN EN ISO 9974-2 (antiga DIN 3852-E)	M14 x 1,5	600 bar [8.000 psi]	858 bar [12.444 psi]	x	-	
ISO 6149-2	M14 x 1,5	600 bar [8.000 psi]	858 bar [12.444 psi]	x	-	-
SAE J514 Fig.34B	7/16-20 UNF-2A	600 bar [8.000 psi]	1.144 bar [16.592 psi]	x	x	-
ANSI/ASME B1.20.1	¼ NPT	600 bar [8.000 psi]	1.480 bar [21.466 psi]	x	x	-

- 1) Os detalhes têm de ser testados separadamente na respectiva aplicação. Os valores especificados para a pressão nominal máx. servem somente como orientação aproximada. Os valores dependem da temperatura, das vedações usadas, do torque selecionado, do tipo e material da rosca de união e das condições de operação existentes.
- 2) As vedações listadas em "Standard" estão incluídas no fornecimento (apenas para o modelo MH-3). O modelo MH-3-HY é fornecido sem vedação. Dependendo da conexão ao processo e da faixa de medição, incluindo o limite de sobrepressão, tem de ser selecionada uma vedação adequada.

Mais detalhes sobre: Conexão ao processo	
Faixa de medição máx.	→ Veja seção acima
Limite de sobrepressão	→ Veja seção acima
Diâmetro da entrada de pressão	→ Veja "Sistema CDS"
Limitações possíveis	Dependendo da escolha de vedação na conexão ao processo, poderão existir limitações na faixa de temperatura permissível
Cobre	40 ... +125 °C [-40 ... +257 °F]
Aço inoxidável	-40 ... +125 °C [-40 ... +257 °F]
NBR	-30 ... 100 °C [-22 ... +212 °F]
FPM/FKM	-40 ... +125 °C [-40 ... 257 °F]

Sistema CDS (sistema de cavitação/amortecimento)

Todas as conexões ao processo estão disponíveis com sistema CDS.

O diâmetro da porta de pressão é reduzido para atenuar os picos de pressão e cavitação (ver fig.1).

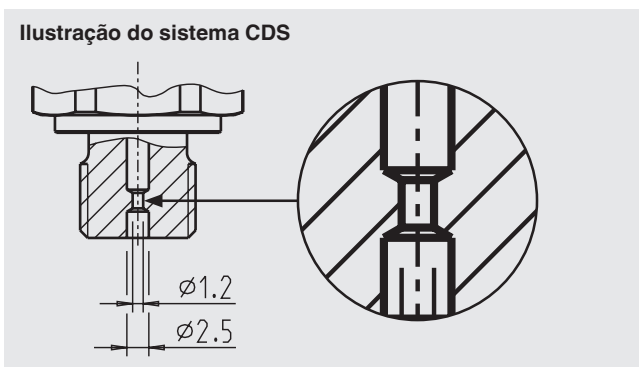


Fig. 1: diâmetro reduzido da porta de pressão

Sinal de saída		
Tipo de sinal		
Modelo MH-3 ¹⁾	Corrente (2 fios)	4 ... 20 mA
	Tensão (3 fios)	<ul style="list-style-type: none"> ■ DC 0 ... 10 V ■ DC 1 ... 5 V ■ DC 1 ... 6 V
	Ratiométrico (3 fios)	DC 0,5 ... 4,5 V
Modelo MH-3-HY	Corrente (2 fios)	4 ... 20 mA
	Ratiométrico (3 fios)	DC 0,5 ... 4,5 V
Carga em Ω		
Sinal de saída 4 ... 20 mA	≤ (fonte de alimentação - 10 V) / 0,02 A	
Sinal de saída DC 0 ... 10 V	> 5 kΩ	
Sinal de saída DC 1 ... 5 V	> 2,5 kΩ	
Sinal de saída DC 1 ... 6 V	> 5 kΩ	
Sinal de saída DC 0,5 ... 4,5 V, ratiométrico	> 4,5 kΩ	
Limitação de sinal	Sim	
Função de diagnóstico	Sim	
Fonte de tensão		
Fonte de alimentação	Sinal de saída 4 ... 20 mA	DC 10 ... 36 V
	Sinal de saída DC 0 ... 10 V	DC 14 ... 36 V
	Sinal de saída DC 1 ... 5 V	DC 8 ... 36 V
	Sinal de saída DC 1 ... 6 V	DC 9 ... 36 V
	Sinal de saída DC 0,5 ... 4,5 V, ratiométrico	DC 4,5 ... 5,5 V
Alimentação de corrente	Sinal de saída 4 ... 20 mA	< 30 mA
	Sinal de saída DC 0 ... 10 V	< 10 mA
	Sinal de saída DC 1 ... 5 V	< 10 mA
	Sinal de saída DC 1 ... 6 V	< 10 mA
	Sinal de saída DC 0,5 ... 4,5 V, ratiométrico	< 10 mA
Comportamento dinâmico		
Tempo de estabilização conforme IEC 61298-2	≤ 2 ms	

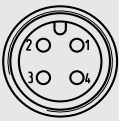
1) Outros sinais de saída sob consulta

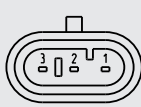
Conexão elétrica				
Tipo de conexão	Código IP ¹⁾	Seção transversal	Diâmetro do cabo	Comprimento do cabo
Modelo MH-3				
Deutsch DT04-3P, 3 pinos	IP67	-	-	-
Conectorue Delphi Metri Pack série 150, 3 pinos	IP67	-	-	-
Conector circular M12 x 1, 4 pinos	IP67	-	-	-
Conectorue AMP Superseal série 1,5, 3 pinos	IP67	-	-	-
Saída a cabo, 2 pinos	IP69K	0,75 mm ² (com terminais tipo união)	6,6 mm	<ul style="list-style-type: none"> ■ 0,5 m ■ 2 m ■ 5 m
Saída a cabo, 3 pinos	IP69K	0,75 mm ² (com terminais tipo união)	6,6 mm	<ul style="list-style-type: none"> ■ 0,5 m ■ 2 m ■ 5 m
Modelo MH-3-HY				
Conectorue Delphi Metri Pack série 150, 3 pinos	IP67	-	-	-
Conectorue AMP Superseal série 1,5, 3 pinos	IP67	-	-	-

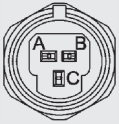
1) Os códigos IP declarados só se aplicam quando se utilizam conectores com o código IP adequado.

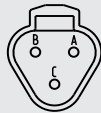
Mais detalhes sobre: Conexão elétrica	
Tipo de conexão	→ Veja seção acima
Seção transversal	→ Veja seção acima
Diâmetro do cabo	→ Veja seção acima
Pinagem	→ Veja seção abaixo
Grau de proteção (código IP) conforme IEC 60529	→ Veja seção acima
Resistência a curto circuito	S+ vs. U-
Proteção contra polarização invertida	U+ vs. U- (não possui proteção contra polarização invertida com sinal de saída ratiométrico)
Tensão de isolamento	DC 500 V

Pinagem

Conector circular M12 x 1 (4 pinos)			
		2-fios	3-fios
	U+	1	1
	U-	3	3
	S+	-	4

AMP Superseal 1,5 (3 pinos)			
		2-fios	3-fios
	U+	3	3
	U-	1	1
	S+	-	2

Metri-Pack series 150 (3 pinos)			
		2-fios	3-fios
	U+	B	B
	U-	A	A
	S+	-	C

Deutsch DT04-3P (3 pinos)			
		2-fios	3-fios
	U+	A	A
	U-	B	B
	S+	-	C

Saída cabo			
		2-fios	3-fios
	U+	Marrom	Marrom
	U-	Verde	Verde
	S+	-	Branco





Legenda

- U+ Terminal de alimentação positivo
- U- Terminal de alimentação negativo
- S+ Saída analógica

Material	
Material (partes molhadas)	
Modelo MH-3	Aço inoxidável
Modelo MH-3-HY	Aço inoxidável, 2.4711
Material (em contato com o ambiente)	Plástico reforçado com fibra de vidro (PBT)

Condições de operação	
Faixa de temperatura do meio	
Modelo MH-3	-40 ... +100 °C [-40 ... +212 °F]
Modelo MH-3-HY	-40 ... 85 °C [-40 ... +185 °F]
Faixa de temperatura ambiente	
Modelo MH-3	-40 ... +100 °C [-40 ... +212 °F]
Modelo MH-3-HY	-40 ... 85 °C [-40 ... +185 °F]
Faixa de temperatura para armazenamento	
Modelo MH-3	-40 ... +100 °C [-40 ... +212 °F]
Modelo MH-3-HY	-40 ... 85 °C [-40 ... +185 °F]
Resistência contra vibração conforme IEC 60068-2-6	20 g
Resistência contra choques conforme IEC 60068-2-27	500 g

Aprovações

Logo	Descrição	País	Modelo MH-3	Modelo MH-3-HY
	Declaração de conformidade UE	União Europeia	x	x
	Diretiva EMC, EN 61326 emissão (grupo 1, classe B) e imunidade (aplicações industriais)			
	Diretriz para equipamentos de pressão			
	Diretiva RoHS			
	EAC Diretiva EMC	Comunidade Econômica da Eurásia	x	-
	GOST Metrologia, calibração	Rússia	x	-
-	MTSCHS Comissionamento	Cazaquistão	x	-
	MazInMetr Metrologia, calibração	Cazaquistão	x	-
-	EC79/2009 Aprovação de tipo para veículos alimentados a hidrogênio	União Europeia	-	x

Informações do fabricante

Logo	Descrição
-	Diretiva Chinesa RoHS

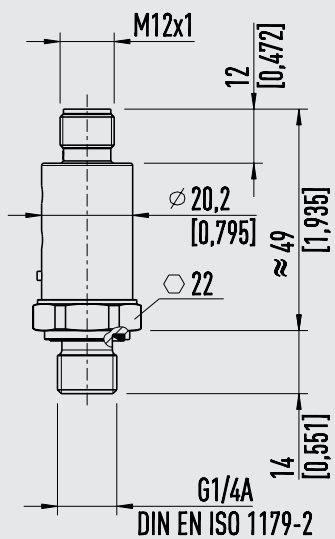
Valores característicos relacionados à segurança

Valores característicos relacionados à segurança	
MTTF	> 100 anos

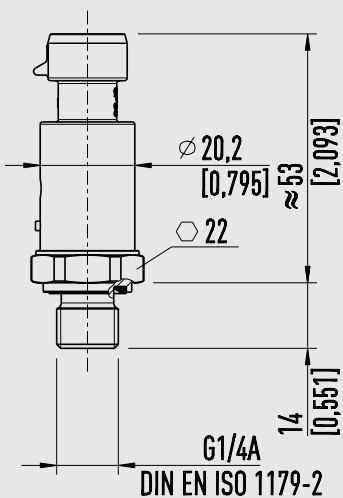
→ Aprovações e certificados, veja o site

Dimensões em mm [polegadas]

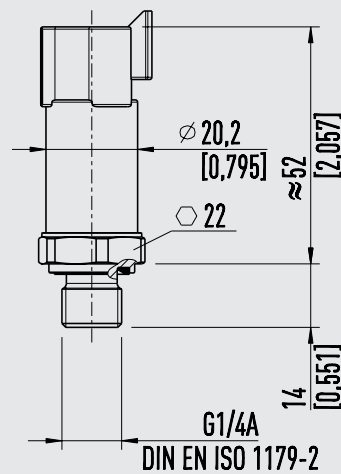
Com conector circular M12 x 1



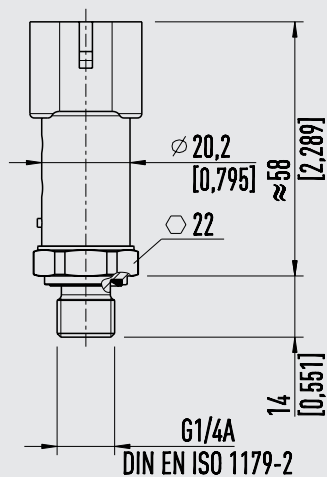
Com Metri-Pack series 150



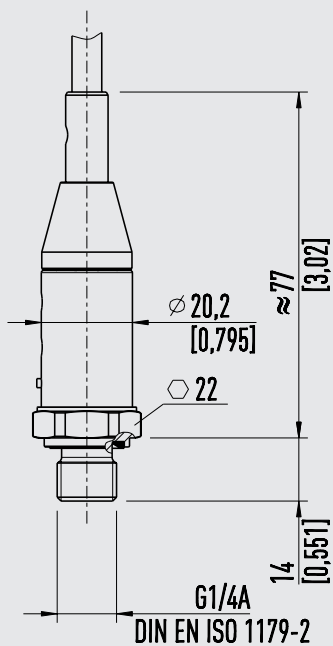
Com Deutsch DT04-3P



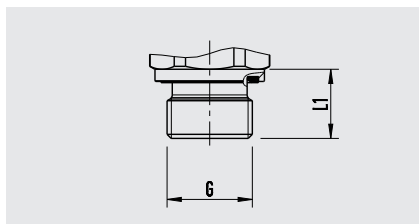
Com AMP Superseal 1,5



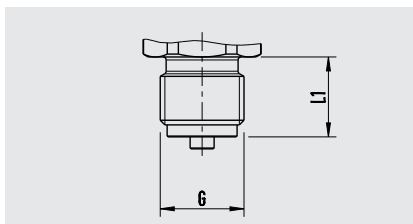
Com saída cabo



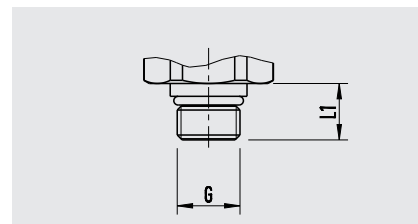
Conexões ao processo



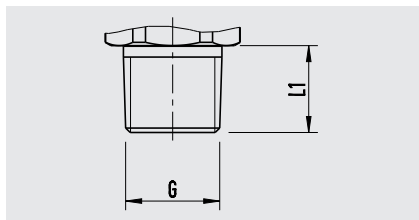
G	L1
G ¼ A DIN EN ISO 1179-2	14 [0,55]
M14 x 1,5 DIN EN ISO 9974-2	14 [0,55]



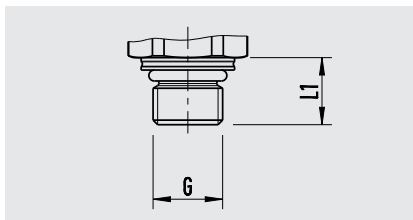
G	L1
G ¼ B EN 837	13 [0,51]



G	L1
7/16-20 UNF BOSS SAE J514 E	12,06 [0,48]



G	L1
¼ NPT ANSI/ASME B1.20.1	13 [0,51]



G	L1
M14 x 1,5 ISO 6149-2	13,5 [0,53]

→ Para informações sobre roscas cônicas e soldas ao processo, veja a Informação Técnica IN 00.14, no site www.wika.com.br.

Informações para cotações

Modelo / faixa de medição / sinal de saída / conexão ao processo / vedação / conexão elétrica

© 09/2015 WIKA Alexander Wiegand SE & Co. KG, todos os direitos são reservados.
Especificações e dimensões apresentadas neste folheto representam a condição de engenharia no período da publicação.
Modificações podem ocorrer e materiais especificados podem ser substituídos por outros sem aviso prévio.

