

Transmisor de presión OEM

Para aplicaciones industriales generales

Modelo OT-1

Hoja técnica WIKA PE 81.42

Aplicaciones

- Fabricantes de maquinaria
- Hidráulica
- Neumática

Características

- Fabricación completamente automatizada para volúmenes de OEM
- Diseño compacto
- Valores de MTTFd > 100 años



Transmisor de presión, modelo OT-1

Descripción

De aplicación universal

El OT-1 es el producto ideal para los clientes que desean utilizar un transmisor de presión de coste optimizado.

Dado que se dispone de muchas señales de salida eléctricas y conexiones de presión, el transmisor de presión se puede integrar fácilmente en una gran variedad de aplicaciones.

La caja es de plástico reforzado con fibra de vidrio (PBT) altamente resistente. Este material se utiliza con éxito en la industria automovilística desde hace muchos años. La rosca de metal de dentro de la caja es la responsable de la adecuada protección contra interferencias electromagnéticas (EMI).

Rendimiento excelente

La célula de medición de película fina soldada herméticamente garantiza una estanqueidad a largo plazo. No se requieren sellos suplementarios.

La célula de medición de película fina está fabricada en acero inoxidable de alta calidad con tecnología de pulverización para ofrecer una alta estabilidad a largo plazo y excelentes valores de presión de ruptura.

Excelente relación precio / rendimiento

El transmisor de presión OT-1 se ha diseñado especialmente para aplicaciones OEM en la industria de fabricación de maquinaria, especialmente en la hidráulica y la neumática. El transmisor se fabrica en una línea de producción totalmente automatizada.

Para los requisitos de los OEM de gran volumen, la concepción de este producto es particularmente interesante debido a su excelente relación precio / rendimiento.






Versiónes individuales según las especificaciones del cliente

Gracias al know-how adquirido tras muchos años de fabricación, WIKA puede ofrecer soluciones personalizadas.

Datos técnicos											
Rangos de presión en bares	0 ... 6	0 ... 10	0 ... 16	0 ... 25	0 ... 40	0 ... 60	0 ... 100	0 ... 160	0 ... 250	0 ... 400	0 ... 600
Seguridad de sobrepresión en bares	20	20	32	50	80	120	200	320	500	800	1200
Presión de rotura en bares	100	100	160	250	400	550	800	1000	1200	1700	2400
Materiales											
Piezas en contacto con el medio	Acero inoxidable										
Caja	Plástico reforzado con fibra de vidrio (PBT) altamente resistente.										
	Salida de señal	Alimentación auxiliar U+					Carga máxima RA				
	4 ... 20 mA, 2 hilos	DC 8 ... 36 V					$R_A \leq (U_+ - 8 \text{ V}) / 0.02 \text{ A}$				
	1 ... 6 V, 3 hilos	DC 9 ... 36 V					$R_A > 2,5 \text{ kOhm}$				
	1 ... 5 V, 3 hilos	DC 8 ... 36 V					$R_A > 2,5 \text{ kOhm}$				
	0 ... 10 V, 3 hilos	DC 14 ... 36 V					$R_A > 5 \text{ kOhm}$				
	0,5 ... 4,5 V, ratiométrico	DC 5 ±0,5 V					$R_A > 4,5 \text{ kOhm}$				
	Otros a consultar										
Tiempo de ajuste (10 ... 90 %)	≤ 2 ms										
Tensión de aislamiento	DC 500 V										
Exactitud	≤ 1,0 % del span										
	≤ 2,0 % del span para rangos de presión ≤ 16 bares										
No linealidad	≤ 0,4 % del span (BFSL) según IEC 61298-2										
Estabilidad de 1 año	≤ 0,3 % del span (en condiciones de referencia)										
Temperatura admisible											
Medio	-40 ... +125 °C [-40 ... +257 °F]										
Ambiente	-40 ... +100 °C (-40 ... +212 °F)										
	En la versión con cable, el rango de temperatura es limitado y va desde -40 ... +90 °C [-40 ... +194 °F]										
Almacenamiento	-40 ... +120 °C (-40 ... +248 °F)										
	En la versión con cable, el rango de temperatura es limitado y va desde -40 ... +90 °C [-40 ... +194 °F]										
Rango de temperatura nominal	0 ... +80 °C (+32 ... 176 °F)										
Error de temperatura en el rango de temperatura nominal	≤ 1 % del tipo de span. ≤ 1,5 máx.										
Protección											
A prueba de cortocircuitos	S+ hacia U-										
Protección contra polaridad inversa	U+ hacia U- (sin señal de salida ratiométrica)										
Peso	Aprox. 70 g										

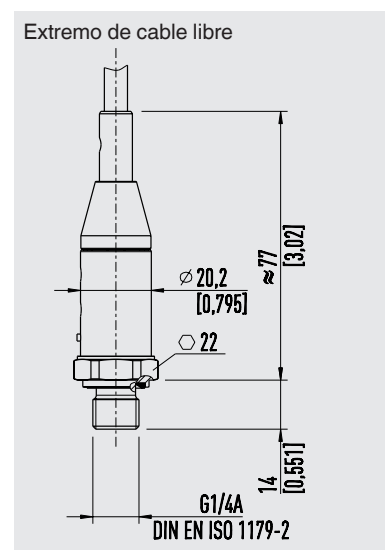
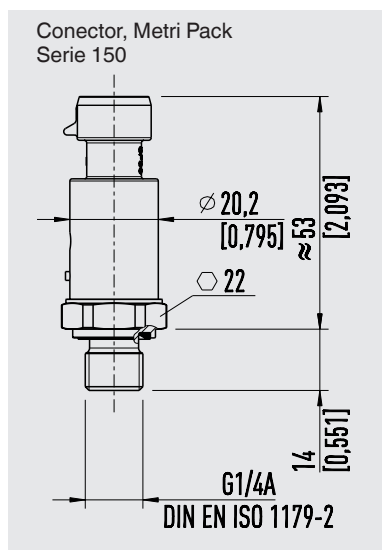
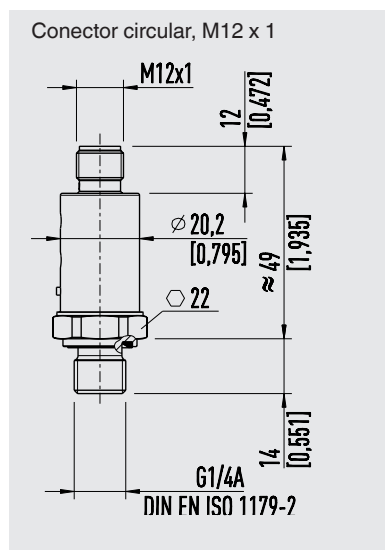
1) Incluyendo no linealidad, histéresis, no repetibilidad, punto cero y error de escala completa (corresponde al error de medición según IEC 61298-2).

Homologaciones

Logo	Descripción	País
	Declaración de conformidad UE <ul style="list-style-type: none"> ■ Directiva CEM, EN 61326 Emisión (grupo 1, clase B) y resistencia a interferencias (ámbito industrial) ■ Directiva de equipos a presión ■ Directiva RoHS 	Unión Europea
	GOST Metrología, técnica de medición	Rusia
	KazInMetr Metrología, técnica de medición	Kazajstán
-	MTSCHS Autorización para la puesta en servicio	Kazajstán
	UkrSEPRO Metrología, técnica de medición	Ucrania
	Uzstandard Metrología, técnica de medición	Uzbekistán

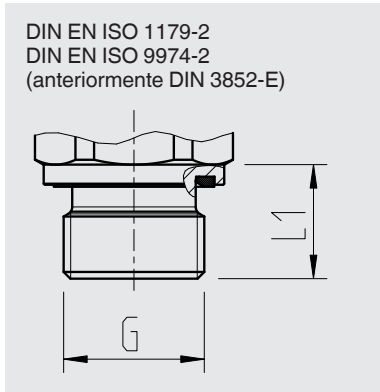
Dimensiones en mm [pulg]

Conexiones eléctricas

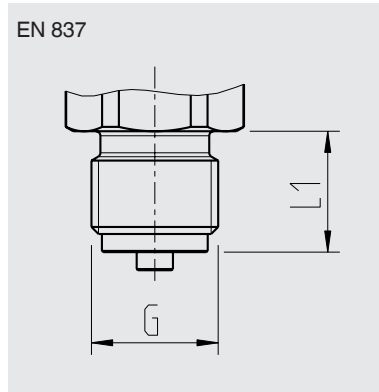


Otros a petición.

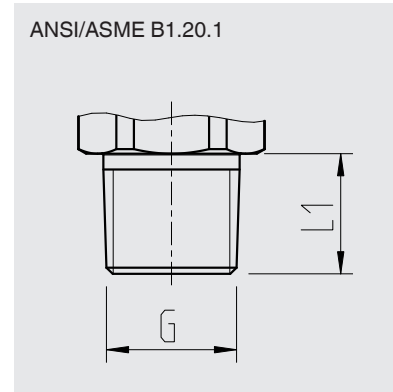
Conexiones a presión



G	L1
G ¼ A	14 [0,55]
M14 x 1,5	14 [0,55]



G	L1
G ¼ B	13 [0,51]



G	L1
¼ NPT	13 [0,51]

Otros a petición.

Las instrucciones de montaje y de seguridad encuentra en el manual de instrucciones de este producto.
Para orificios roscados y tomas de soldadura, consulte la ficha técnica IN 00.14, para descargarla: www.wika.es

Conexiones eléctricas

Conexiones eléctricas									
	Conector circular M12 x 1 (4 pins)			Conector Metri Pack Serie 150, 3 pins			Cables flexibles (TPE con una longitud de 0,5 m o de 2 m)		
2 hilos	U+ = 1	U- = 3		U+ = B	U- = A		U+ = marrón	U- = verde	
3 hilos	U+ = 1	U- = 3	S+ = 4	U+ = B	U- = A	S+ = C	U+ = marrón	U- = verde	S+ = blanco
Calibre del cable	-			-			0,34 mm ² (con empalmes finales)		
Diámetro del cable	-			-			5,2 mm		
Tipo de protección según IEC 60529	IP67 ¹⁾			IP67 ¹⁾			IP67		

1) Las clases de protección especificadas sólo son válidas cuando el transmisor de presión está conectado con conectores hembra que brindan dichas protecciones.

Leyenda

- 2 hilos Las dos líneas de conexión se utilizan para la alimentación de corriente.
La señal de medición también proporciona corriente de alimentación.
- 3 hilos Dos de las líneas de conexión se utilizan para la alimentación de corriente.
Una línea de conexión es utilizada para la señal de medición.
- U+ Alimentación positiva
U- Alimentación negativa
S+ Terminal de medición positiva

© 2004 WIKA Alexander Wiegand SE & Co.KG, todos los derechos reservados.
Los datos técnicos descritos en este documento corresponden al estado actual de la técnica en el momento de la publicación.
Nos reservamos el derecho de modificar los datos técnicos y materiales.

