

Druckmessumformer mit druckfester Kapselung Für Anwendungen in explosionsgeschützten Bereichen Typen E-10 und E-11

WIKA Datenblatt PE 81.27



weitere Zulassungen
siehe Seite 6

Anwendungen

- Bohrlochüberwachung
- Raffinerien und petrochemische Industrie
- Bohrplattformen und Pipelines
- Gaskompressoren

Leistungsmerkmale

- CSA- und FM-zugelassen als „druckfest“ für explosionsgefährdete Bereiche Class I Div. 1
- ATEX- und IECEx-zugelassen als „druckfeste Kapselung“ für II 2G Ex db IIC T6...T1 Gb
- Strom- oder Spannungsausgang
- Für raue Umgebungsbedingungen konzipiert
- Low-Power-Ausführung optional erhältlich



Abb. links: Typ E-10, Standardausführung (ATEX, IECEx)

Abb. Mitte: Typ E-10, Standardausführung (FM, CSA)

Abb. rechts: Typ E-11, mit frontbündiger Membrane (FM, CSA)

Beschreibung

Die druckfest gekapselten Druckmessumformer Typ E-10 und Typ E-11 sind speziell für die hohen Anforderungen von industriellen Öl- und Gasanwendungen entwickelt worden.

Diese Druckmessumformer sind mit verschiedenen Analogsignalen von 4 ... 20 mA bis hin zu einer Low-Power-Ausführung mit DC 1 ... 5 V lieferbar.

Sie zeichnen sich durch eine äußerst hohe Beständigkeit gegen Vibrationen, Druckspitzen und das Eindringen von Feuchtigkeit aus. Des Weiteren erfüllen diese Druckmessumformer eine Schutzart von IP67 (NEMA 4x).

Bei jedem einzelnen Gerät wird eine umfassende Qualitätskontrolle und Kalibrierung durchgeführt, um eine Genauigkeit

von $\leq 0,5\%$ zu gewährleisten. Über eine Temperaturkompensation wird die Genauigkeit und Langzeitstabilität auch bei starken Schwankungen der Umgebungstemperatur sichergestellt.

Die Typen E-10 und E-11 eignen sich ebenfalls für Sauergasanwendungen und zeichnen sich bei Kontakt mit schwefelhaltigen Gasen durch eine besonders hohe Beständigkeit gegen Sulfid-Spannungsrisse aus.

Die Druckmessumformer sind als „druckfest gekapselt“ für explosionsgefährdete Bereiche Class I, II, III Div. 1 nach FM und CSA zugelassen, sowie für II 2G Ex db IIC T6...T1 Gb nach ATEX und IECEx.

Messbereiche

Relativdruck							
bar	Messbereich	0 ... 0,4	0 ... 0,6	0 ... 1	0 ... 1,6	0 ... 2,5	0 ... 4
	Überlast-Druckgrenze	3,1	3,1	3,1	6,2	6,2	14
	Messbereich	0 ... 6	0 ... 10	0 ... 16	0 ... 25	0 ... 40	0 ... 60
	Überlast-Druckgrenze	31	31	62	62	80	120
	Messbereich	0 ... 100	0 ... 160	0 ... 250	0 ... 400	0 ... 600²⁾	0 ... 1.000¹⁾
	Überlast-Druckgrenze	200	320	500	800	1.200	1.500
psi	Messbereich	0 ... 5	0 ... 10	0 ... 15	0 ... 25	0 ... 30	0 ... 60
	Überlast-Druckgrenze	45	45	45	89	89	203
	Messbereich	0 ... 100	0 ... 160	0 ... 200	0 ... 250	0 ... 300	0 ... 500
	Überlast-Druckgrenze	449	899	899	899	899	1.160
	Messbereich	0 ... 600	0 ... 750	0 ... 1.000	0 ... 1.500	0 ... 2.000	0 ... 3.000
	Überlast-Druckgrenze	1.160	1.740	1.740	2.900	4.600	7.200
	Messbereich	0 ... 5.000	0 ... 8.000²⁾	0 ... 10.000¹⁾	0 ... 15.000¹⁾		
	Überlast-Druckgrenze	11.600	17.400	17.400	21.750		

1) Messbereich nicht für Typ E-11.

2) Messbereich nicht für Typ E-11 mit FM- und CSA-Zulassung.

Absolutdruck						
bar	Messbereich	0 ... 0,4	0 ... 0,6	0 ... 1	0 ... 1,6	0 ... 2,5
	Überlast-Druckgrenze	2	4	5	10	10
	Messbereich	0 ... 4	0 ... 6	0 ... 10	0 ... 16	
	Überlast-Druckgrenze	17	35	35	80	
psi	Messbereich	0 ... 15	0 ... 25	0 ... 30	0 ... 60	0 ... 100
	Überlast-Druckgrenze	72	145	145	240	500

Vakuum- und +/- Messbereich						
bar	Messbereich	-1 ... 0	-1 ... +0,6	-1 ... +1,5	-1 ... +3	-1 ... +5
	Überlast-Druckgrenze	2	4	5	10	17
	Messbereich	-1 ... +9	-1 ... +15	-1 ... +25		
	Überlast-Druckgrenze	35	35	50		
psi	Messbereich	-30 inHg ... 0	-30 inHg ... +30	-30 inHg ... +60	-30 inHg ... +100	-30 inHg ... +200
	Überlast-Druckgrenze	29	145	240	500	1.160
	Messbereich	-30 inHg ... +300				
	Überlast-Druckgrenze	1.160				

Die angegebenen Messbereiche sind auch in mbar, MPa, kPa, kg/cm² und weiteren Einheiten verfügbar.

Vakuumfestigkeit

Ja

Ausgangssignale

Signalart	Signal
Strom (2-Leiter)	4 ... 20 mA
Spannung (3-Leiter)	DC 0 ... 5 V
	DC 0,5 ... 4,5 V
	DC 1 ... 5 V (Low Power)
	DC 0 ... 10 V

Bürde in Ω

4 ... 20 mA: \leq (Hilfsenergie - 10 V) / 0,02 A
DC 0 ... 5 V: $>$ maximales Ausgangssignal / 1 mA
DC 0,5 ... 4,5 V: $>$ 100k
DC 1 ... 5 V $>$ 100k
DC 0 ... 10 V: $>$ maximales Ausgangssignal / 1 mA

Spannungsversorgung

Hilfsenergie

Die Hilfsenergie ist abhängig vom gewählten Ausgangssignal.

4 ... 20 mA: DC 10 ... 30 V
DC 0 ... 5 V: DC 10 ... 30 V
DC 0,5 ... 4,5 V: DC 5 ... 30 V
DC 1 ... 5 V: DC 6 ... 30 V
DC 0 ... 10 V: DC 14 ... 30 V

Max. Leistungsaufnahme

1 W

Referenzbedingungen (nach IEC 61298-1)

Temperatur

15 ... 25 °C [59 ... 77 °F]

Luftdruck

860 ... 1.060 mbar

Luftfeuchte

45 ... 75 % r. F.

Hilfsenergie

DC 24 V

Einbaulage

Kalibriert bei senkrechter Einbaulage mit dem Prozessanschluss nach unten.

Genauigkeitsangaben

Genauigkeit bei Referenzbedingungen

0,5 % der Spanne

Einschließlich Nichtlinearität, Hysterese, Nullpunkt- und Endwertabweichung (entspricht Messabweichung nach IEC 61298-2).

Nichtlinearität (nach IEC 61298-2)

\leq 0,2 % der Spanne (BFSL)

Nichtwiederholbarkeit

\leq 0,1 % der Spanne

Temperaturfehler im Bereich 0 ... 80 °C [32 ... 176 °F]

Mittlerer Temperaturkoeffizient des Nullpunktes:
 \leq 0,2 % der Spanne/10 K

Mittlerer Temperaturkoeffizient der Spanne:
 \leq 0,2 % der Spanne/10 K

Einschwingzeit

\leq 2 ms
 \leq 10 ms (bei Messstofftemperatur $<$ -30 °C [-22 °F] und Messbereich \leq 0 ... 25 bar; bei Typ E-11)

Langzeitstabilität

\leq 0,2 % der Spanne/Jahr

Bei Verwendung in Wasserstoffanwendungen, die Technische Information IN 00.40 auf www.wika.de bzgl. Langzeitstabilität beachten.

Einsatzbedingungen

Schutzart (nach IEC 60529)

IP67 (NEMA 4x)

Vibrationsfestigkeit (nach IEC 60068-2-6)

20 g

10 g (bei Variante ½ NPT Conduit außen, mit vergossenem Kabelausgang)

Schockfestigkeit (nach IEC 60068-2-27)

1.000 g (Schock mechanisch)

100 g (bei Variante ½ NPT Conduit außen, mit vergossenem Kabelausgang)

Zulässige Temperaturbereiche ¹⁾

■ für Geräte nach ATEX und IECEx

Umgebung und Messstoff:

T6: -40 ... +60 °C T6: -40 ... +140 °F

T5: -40 ... +75 °C T5: -40 ... +167 °F

T4: -40 ... +102 °C T4: -40 ... +215 °F

Lagerung:

-40 ... +102 °C -40 ... +215 °F

-40 °C [-40 °F] nur gültig, wenn keine Dichtung eingesetzt wird.

Dichtungen aus NBR nur bis -30 °C [-22 °F] zulässig.

Dichtungen aus FPM/FKM nur bis -15 °C [5 °F] zulässig.

■ für Geräte nach FM, CSA

Umgebung und Messstoff:

T6: -40 ... +60 °C T6: -40 ... +140 °F

T4: -40 ... +105 °C T4: -40 ... +221 °F

Lagerung:

-40 ... +105 °C -40 ... +221 °F

-40 °C [-40 °F] nur gültig, wenn keine Dichtung eingesetzt wird.

Dichtungen aus NBR nur bis -30 °C [-22 °F] zulässig.

Dichtungen aus FPM/FKM nur bis -15 °C [5 °F] zulässig.

1) Eingeschränkter Messstofftemperaturbereich für Sauerstoffanwendungen: -20 ... +60 °C [-4 ... +140 °F]

Explosionsschutz

ATEX und IECEx

II 2G Ex db IIC T6...T1 Gb (KEMA 05 ATEX 2240 X)

Ex db IIC T6...T1 Gb (IECEx DEK 15.0048X)

FM

XP / I / 1 ABCD / T6, T4

DIP / II, III / 1 EFG / T6, T4 Type 4

CSA

Class I, Division 1, Groups A, B, C and D

Class II, Division 1, Groups E, F and G

Class III, Division 1

Type 4X

Prozessanschlüsse

Prozessanschlüsse für Typ E-10

Prozessanschluss nach	Gewindegröße
DIN 3852-E ¹⁾	G ¼ A
EN837	G ¼ B
	G ¼ Innengewinde
	G ½ B
ANSI/ASME B1.20.1	½ NPT
	¼ NPT
	¼ NPT Innengewinde
	½ NPT

1) Max. Umgebungs- und Messstofftemperaturbereich Dichtung Prozessanschluss: -30 ... +100 °C

Prozessanschlüsse für Typ E-11

Für die frontbündigen Prozessanschlüsse gilt eine eingeschränkte Auswahl an Messbereichen

Prozessanschluss nach	Gewindegröße	Verfügbar für Messbereiche
-	G ½ B frontbündig	0 ... 2,5 bis 0 ... 600 bar
-	G 1 B frontbündig	0 ... 0,4 bis 0 ... 1,6 bar

Dichtung für Typ E-11

Dichtung für Typ E-11	
Standard	NBR
Option 1	FPM/FKM
Option 2	EPDM

Einschränkungen der Dichtwerkstoffe für Prozessanschluss G ½ B frontbündig

Werkstoff	Max. Messbereich			
	T = -40 °C [-40 °F]	T = -30 °C [-22 °F]	T = -15 °C [5 °F]	T = 105 °C [221 °F]
NBR	-	600 bar	600 bar	600 bar
FPM/FKM	-	-	400 bar	400 bar
EPDM	200 bar	200 bar	200 bar	200 bar

T = Umgebungs- und Messstofftemperatur

Werkstoffe

Messstoffberührte Teile

- CrNi-Stahl (zusätzlich Elgiloy® bei Typ E-10 mit Messbereich > 0 ... 25 bar, NACE-konform)
- Dichtwerkstoffe siehe „Prozessanschlüsse“

Bei Medium Wasserstoff den Hersteller kontaktieren.

Nicht messstoffberührte Teile

Gehäuse aus CrNi-Stahl

Kabel siehe „Elektrische Anschlüsse“

Internes Druckübertragungsmedium

Synthetisches Öl (kein Druckübertragungsmedium bei Typ E-10 mit Messbereich > 0 ... 25 bar)

Andere Werkstoffe siehe WIKA-Druckmittlerprogramm

Elektrische Anschlüsse

Elektrischer Anschluss	Aderquerschnitt	Kabeldurchmesser	Kabellängen	Werkstoff
½ NPT Conduit außen, mit vergossenem Kabelausgang (ATEX- und IECEx-Zulassung)	3 x 0,5 mm ² AWG20	6,8 mm [0,27 in]	2 m [6,6 ft] 5 m [16,4 ft]	Polyolefin Copolymer
½ NPT Conduit außen, mit Kabelausgang (FM- und CSA-Zulassung)	3 x 0,56 mm ² AWG20	5,4 mm [0,21 in]	bis 9 m [29,5 ft]	PVC
½ NPT Conduit außen, mit vergossenen Kabeladern (FM- und CSA-Zulassung)	3 x 0,5 mm ² AWG20	3 x 2,6 mm [3 x 0,10 in]	bis 9 m [29,5 ft]	Polyolefin

Kurzschlussfestigkeit

S+ gegen U-

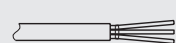
Verpolschutz


U+ gegen U-

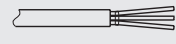
Isolationsspannung

DC 500 V

Anschlusschemen

½ NPT Conduit außen, mit vergossenem Kabelausgang (ATEX- und IECEx-Zulassung)			
		2-Leiter	3-Leiter
	U+	rot	rot
	U-	schwarz	schwarz
	S+	-	braun
	Schirm	Schirm auf Gehäuse aufgelegt	

½ NPT Conduit außen mit vergossenen Kabeladern (FM- und CSA-Zulassung)			
		2-Leiter	3-Leiter
	U+	rot	rot
	U-	schwarz	schwarz
	S+	-	braun
	Schirm	grün	grün

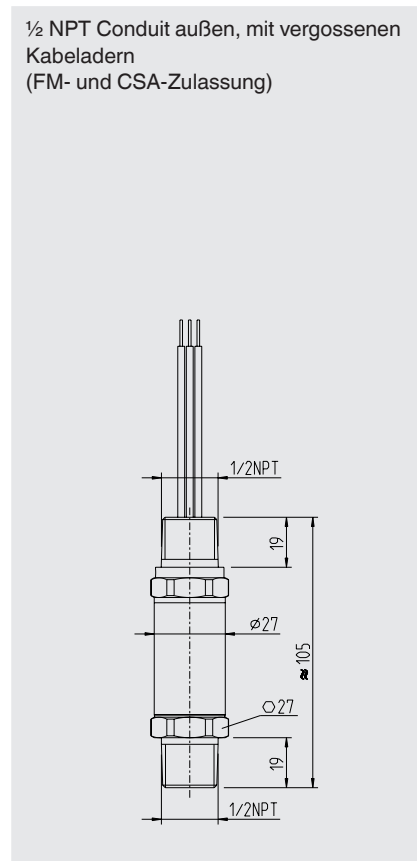
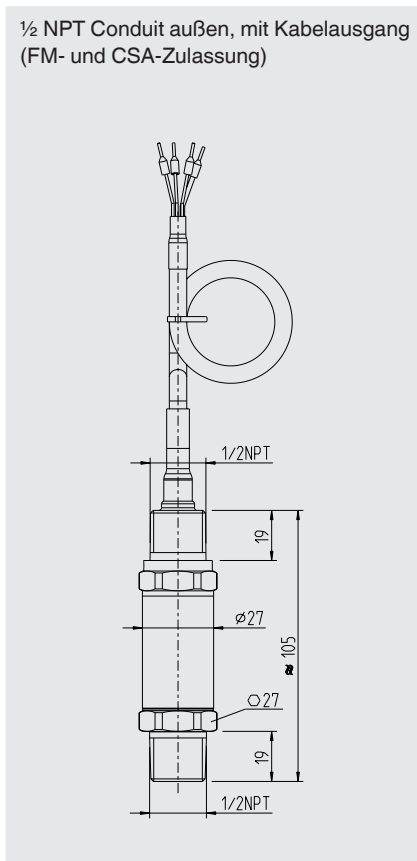
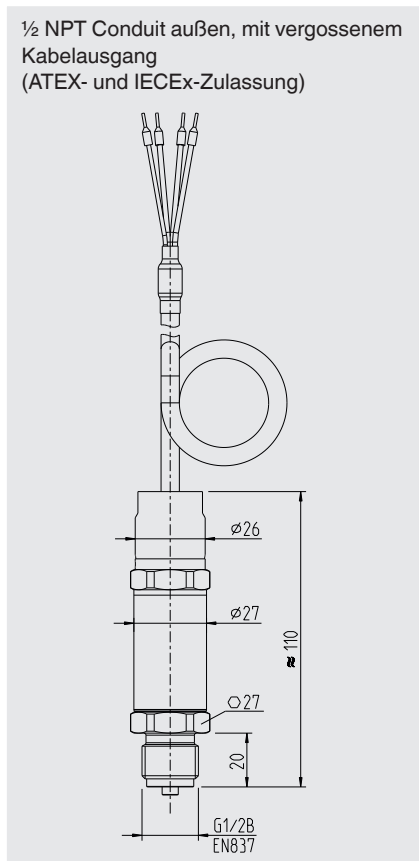
½ NPT Conduit außen, mit Kabelausgang (FM- und CSA-Zulassung)			
		2-Leiter	3-Leiter
	U+	rot	rot
	U-	schwarz	schwarz
	S+	-	braun
	Schirm	Schirm auf Gehäuse aufgelegt	

Zulassungen (Option)

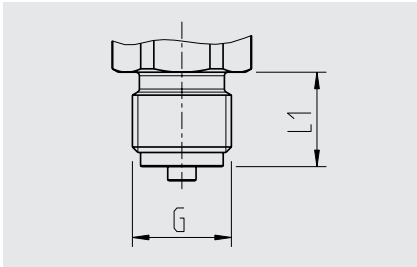
Logo	Beschreibung	Land
 	EG-Konformitätserklärung ■ EMV-Richtlinie EN 61326 Emission (Gruppe 1, Klasse B) und Störfestigkeit (industrieller Bereich) ■ Druckgeräterichtlinie ■ ATEX-Richtlinie, druckfeste Kapselung (Ex d), EN 60079-0, EN 60079-1, EU	Europäische Gemeinschaft
	IECEx Explosionsgefährdete Bereiche Druckfeste Kapselung (Ex d), IEC 60079-0, IEC 60079-1	IECEx-Mitgliedsstaaten
	FM Explosionsgefährdete Bereiche Explosionproof Class 3600, Class 3615, Class 3810, NEMA-250	USA
	CSA ■ Sicherheit (z. B. elektr. Sicherheit, Überdruck, ...) ■ Explosionsgefährdete Bereiche Class 2258 02, Class 2258 82	USA und Kanada
	EAC ■ Elektromagnetische Verträglichkeit ■ Explosionsgefährdete Bereiche	Eurasische Wirtschaftsgemeinschaft
	CRN Sicherheit (z. B. elektr. Sicherheit, Überdruck, ...)	Kanada

Zulassungen und Zertifikate siehe Internetseite

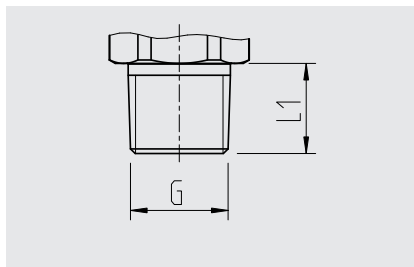
Abmessungen in mm [in]



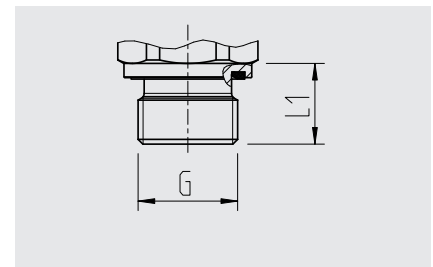
Prozessanschlüsse Typ E-10



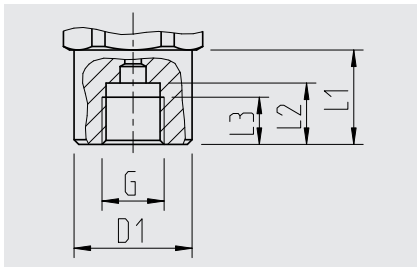
G	L1
G ¼ B	13 [0,51]
G ½ B	20 [0,79]



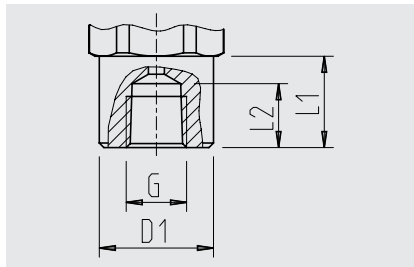
G	L1
⅛ NPT	10 [0,39]
¼ NPT	13 [0,51]
½ NPT	19 [0,75]



G	L1
G ¼ A	14 [0,55]

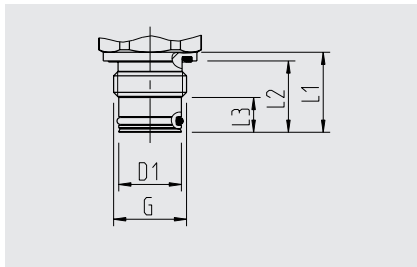


G	L1	L2	L3	D1
G ¼ innen	19,5 [0,77]	13 [0,51]	10 [0,39]	Ø17,5 [0,69]

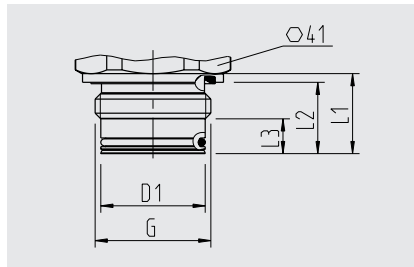


G	L1	L2	D1
¼ NPT innen	20 [0,79]	14 [0,55]	Ø 26,5 [1,04]

Prozessanschlüsse Typ E-11



G	L1	L2	L3	D1
G ½ B	23 [0,90]	20,5 [0,81]	10 [0,39]	Ø 18 [0,71]



G1	L1	L2	L3	D1
G 1 B	23 [0,90]	20,5 [0,81]	10 [0,39]	30 [1,18]

Angaben zu Einschraublöchern und Einschweißstutzen siehe Technische Information IN 00.14 unter www.wika.de

Bestellangaben

Typ / Messbereich / Ausgangssignal / Elektrischer Anschluss / Prozessanschluss / Dichtung

© 01/2006 WIKA Alexander Wiegand SE & Co. KG, alle Rechte vorbehalten.
Die in diesem Dokument beschriebenen Geräte entsprechen in ihren technischen Daten dem derzeitigen Stand der Technik.
Änderungen und den Austausch von Werkstoffen behalten wir uns vor.

