

Manometro differenziale Con indicazione della pressione di lavoro integrata (DELTA-plus) Modello DPG40

Scheda tecnica WIKA PM 07.20

per ulteriori omologazioni
vedi pagina 5**DELTA-plus**

Applicazioni

Monitoraggio di filtri, compressori e pompe in:

- Caldaie e serbatoi a pressione
- Impianti di trattamento acqua potabile e di raffreddamento
- Stazioni di pressurizzazione
- Riscaldamento
- Sistemi antincendio

Caratteristiche distintive

- Trasparente infrangibile e camera di misura robusta in alluminio o acciaio inox per esigenze elevate
- Bassi campi scala da 0 ... 160 mbar
- Alta precisione fino a 1,6%
- Omologazioni per aree pericolose disponibili come opzione
- Prova di tenuta con elio

Descrizione

I manometri differenziali della serie DELTA-line sono usati principalmente per il monitoraggio delle basse pressioni differenziali in presenza di elevati requisiti in termini di sovrappressione su un lato e di pressione statica.

I mercati tipici per questi prodotti sono la tecnologia di riscaldamento, le industrie del riscaldamento, ventilazione e condizionamento dell'aria, le industrie della acque/acque reflue, i costruttori di macchine ed impianti. Per questi settori industriali gli strumenti vengono principalmente utilizzati per il monitoraggio di filtri, compressori e pompe.

Spesso in tali applicazioni, oltre all'indicazione della pressione differenziale, è rilevante anche la pressione di lavoro del momento. Per questo motivo, una versione con indicazione della pressione di lavoro è integrata nel modello DPG40. I due display meccanici locali di facile lettura consentono la lettura simultanea della pressione differenziale e di lavoro.



Fig. sinistra: con camera di misura in alluminio
Fig. destra: con camera di misura in acciaio inox

Inoltre, ciò fa risparmiare su un aggiuntivo punto di misura e relativa tenuta, riducendo ulteriori spese per tubatura e montaggio.

Come risultato del basso campo scala di 0 ... 160 mbar, lo strumento può essere impiegato anche con basse pressioni differenziali. Un'altra funzione chiave dello strumento è l'alta precisione fino a 1,6%, fondamentale per molte applicazioni.

La camera di misura può essere realizzata in alluminio o in acciaio inox a seconda dei requisiti e dell'applicazione. Grazie alla sua maggiore stabilità, la camera di misura in acciaio inox è adatta anche per fluidi gassosi.

Principio di funzionamento

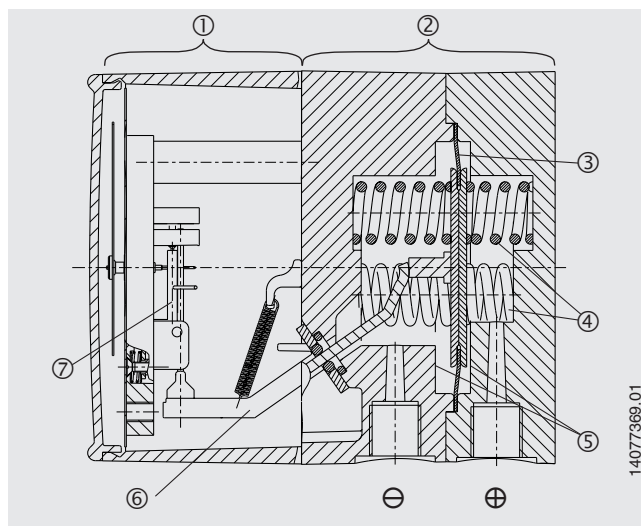
La cassa del display (1) è direttamente collegata alla camera di misura (2) e agli attacchi di processo in essa integrati.

Le pressioni p_1 e p_2 agiscono sulle camere del fluido \oplus e \ominus separate da una membrana elastica (3).

La pressione differenziale ($\Delta p = p_1 - p_2$) causa una deviazione assiale della membrana rispetto alle molla del campo di misura (4).

La deviazione è proporzionale alla pressione differenziale e viene trasmessa al movimento (7) nella cassa del display mediante un bilanciere ermetico e di scarso attrito (6).

La protezione da sovraccarico viene ottenuta grazie al contatto delle superfici di appoggio in metallo (5) con la membrana elastica.



Panoramica delle versioni

Materiale della camera di misura		Visualizzatore della pressione di lavoro		Omologazione Ex
Alluminio	Acciaio inox	Senza	Ø 22 mm	
x		x		Opzione
x			x	-
	x	x		Opzione

→ Per informazioni sulle omologazioni, vedi pagina 5

Specifiche tecniche

Informazioni di base	
Diametro nominale	
Display pressione differenziale	Ø 100 mm
Visualizzatore della pressione di lavoro	<ul style="list-style-type: none"> ■ Senza ■ Ø 22 mm
Trasparente	Plastica, con vite per la regolazione del punto di intervento
Versione con custodia	Cassa del display, alluminio, EN AC-Al Si9Cu3(Fe) → Per la camera di misura, vedi tabella "elemento di misura"

Elemento di misura	
Tipo di elemento di misura	
Display pressione differenziale	Camera di misura con diaframma e camere del fluido \oplus e \ominus
Visualizzatore della pressione di lavoro	<ul style="list-style-type: none"> ■ Senza ■ Molla tubolare
Materiale	
Camera di misura (display della pressione differenziale)	<ul style="list-style-type: none"> ■ Alluminio, EN AC-Al Si9Cu3(Fe), nero verniciato ■ Acciaio inox 1.4571
Membrane, guarnizioni	<ul style="list-style-type: none"> ■ FPM/FKM ■ NBR
Molla tubolare (visualizzatore della pressione di lavoro)	Leghe di rame
Ermeticità della camera di misura	Testata con elio, tasso di perdita: $< 5 \cdot 10^{-3}$ mbar l/s

Specifiche della precisione

Classe di precisione

Display pressione differenziale	■ 2,5 ■ 1,6 (selezionabile solo per campi scala da 0 ... 1 bar fino a 0 ... 10 bar)
Visualizzatore della pressione di lavoro	4
Errore di temperatura	In deviazione dalle condizioni di riferimento sul sistema di misura: max. $\pm 0,8\%$ /10 K del valore di fondo scala
Regolazione del punto zero	Esterna, tramite vite di regolazione sotto il trasparente
Condizioni di riferimento	
Temperatura ambiente	+20 °C

Campi scala per pressione differenziale

Campo scala	
mbar	psi
0 ... 160	0 ... 5
0 ... 250	0 ... 15
0 ... 400	0 ... 25
0 ... 600	0 ... 40
0 ... 1.000	0 ... 60
bar	kg/cm ²
0 ... 0,25	0 ... 0,25
0 ... 0,4	0 ... 0,4
0 ... 0,6	0 ... 0,6
0 ... 1	0 ... 1
0 ... 1,6	0 ... 1,6
0 ... 2,5	0 ... 2,5
0 ... 4	0 ... 4
0 ... 6	0 ... 6
0 ... 10	0 ... 10
kPa	MPa
-12,5 ... +12,5	0 ... 0,025
0 ... 16	0 ... 0,04
0 ... 25	0 ... 0,06
0 ... 40	0 ... 0,1
0 ... 60	0 ... 0,16
0 ... 100	0 ... 0,25
0 ... 160	0 ... 0,4
0 ... 250	0 ... 0,6
0 ... 400	0 ... 1
0 ... 600	
0 ... 1.000	

Campi scala per pressione di lavoro

Campo scala
bar
0 ... 10
0 ... 16
0 ... 25

Ulteriori informazioni: campi scala	
Campi scala speciali	Altri campi scala a richiesta
Unità	<ul style="list-style-type: none"> ■ bar ■ psi ■ mbar ■ kg/cm² ■ MPa ■ kPa
Quadrante	
Colore scala	Nero
Materiale	Alluminio
Scale speciali	Altre scale su richiesta
Indice	Blu

Attacchi al processo	
Standard	<ul style="list-style-type: none"> ■ EN 837 ■ DIN EN ISO 8434-1
Dimensione	
EN 837	<ul style="list-style-type: none"> ■ 2 x G ¼, filettatura femmina, distanza dal centro di 26 mm ■ 2 x G ¼ B, filetto maschio, distanza dal centro di 26 mm
DIN EN ISO 8434-1	<ul style="list-style-type: none"> ■ 2 x giunto a compressione con anello di fissaggio per tubi di Ø 6 mm ■ 2 x giunto a compressione con anello di fissaggio per tubi di Ø 8 mm ■ 2 x giunto a compressione con anello di fissaggio per tubi di Ø 10 mm
Materiali (bagnate)	
Camera di misura (display della pressione differenziale)	<ul style="list-style-type: none"> ■ Alluminio, Al Si9Cu3(Fe), nero verniciato ■ Acciaio inox 1.4571
Attacco al processo	<ul style="list-style-type: none"> ■ Identico alla camera di misura (solo 2 x G ¼ filettatura femmina) ■ Lega di rame ■ Acciaio inox ■ Acciaio (solo giunti a compressione con anello di fissaggio)
Membrane, guarnizioni	<ul style="list-style-type: none"> ■ FPM/FKM ■ NBR
Molla tubolare (visualizzatore della pressione di lavoro)	Lega di rame







Condizioni operative	
Temperatura del fluido	-10 ... +90 °C [14 ... 194 °F]
Temperatura ambiente	<ul style="list-style-type: none"> ■ -10 ... +70 °C [14 ... 150 °F] per strumenti non Ex ■ -10 ... +60 °C [14 ... 140 °F] per strumenti Ex
Temperatura di stoccaggio	-20 ... +60 °C [-4 ... +140 °F]
Pressione ammissibile	
Statica	Valore di fondo scala
Fluttuante	0,9 x valore di fondo scala
Sovraccaricabilità	Max. 25 bar Su uno, entrambi e in alternativa, sul lato ⊕ e ⊖
Grado di protezione secondo IEC/EN 60529	IP65

Omologazioni

Omologazioni incluse nello scopo di fornitura

Logo	Descrizione	Paese
-	CRN Sicurezza (es. sicurezza elettrica, sovrappressione, ...)	Canada

Omologazioni opzionali

Logo	Descrizione	Paese
	Dichiarazione conformità UE	Unione europea
	Direttiva ATEX Aree pericolose - Ex c Gas [II 2G c IIC TX X] Polveri [II 2D c TX X]	
	EAC Aree pericolose	Comunità economica eurasiatica
	GOST Metrologia, tecnologia di misura	Russia
	UkrSEPRO Metrologia, tecnologia di misura	Ucraina
	Ex Ucraina Aree pericolose	Ucraina

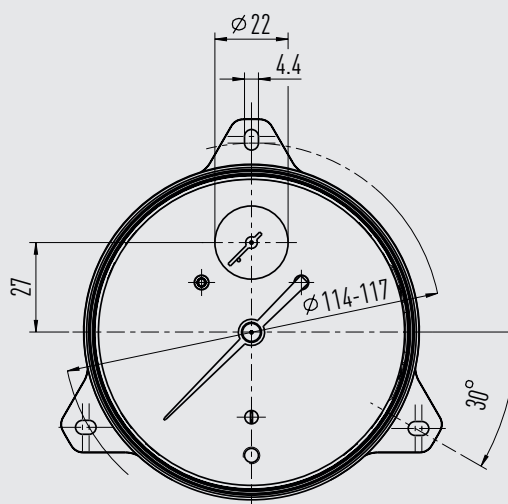
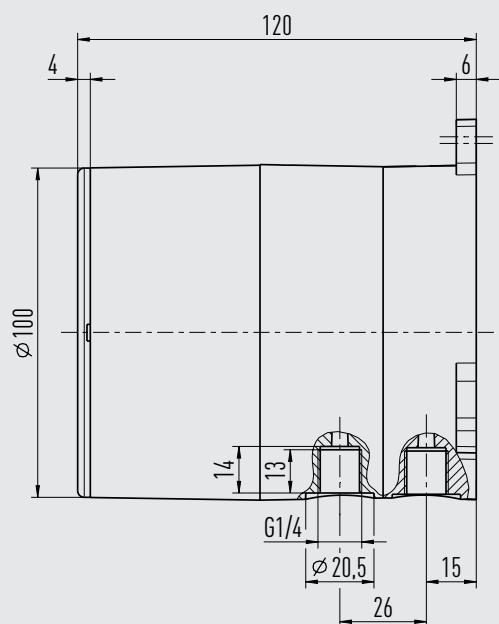
Certificati (opzione)

Certificati	
Certificati	<ul style="list-style-type: none"> ■ Protocollo di prova 2.2 conforme a EN 10204 (es. produzione allo stato dell'arte, precisione d'indicazione) ■ Certificato d'ispezione 3.1 conforme a EN 10204 (es. precisione d'indicazione)
Ciclo di ricertificazione consigliato	1 anno (a seconda delle condizioni d'uso)

→ Per le omologazioni e i certificati, consultare il sito internet

Dimensioni in mm

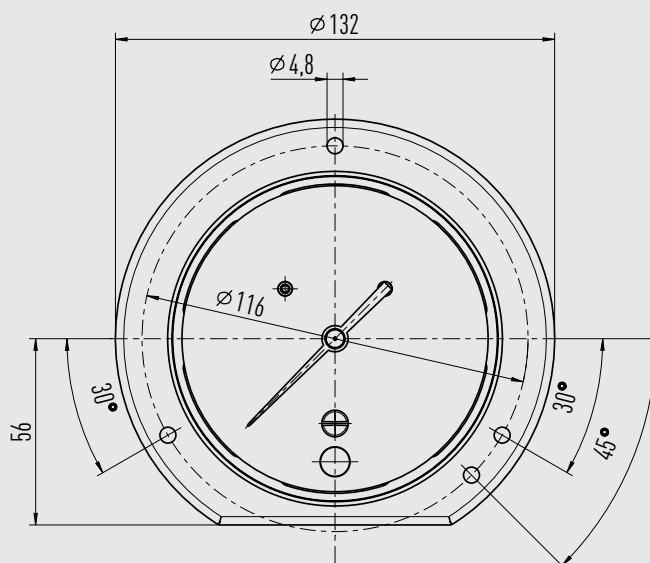
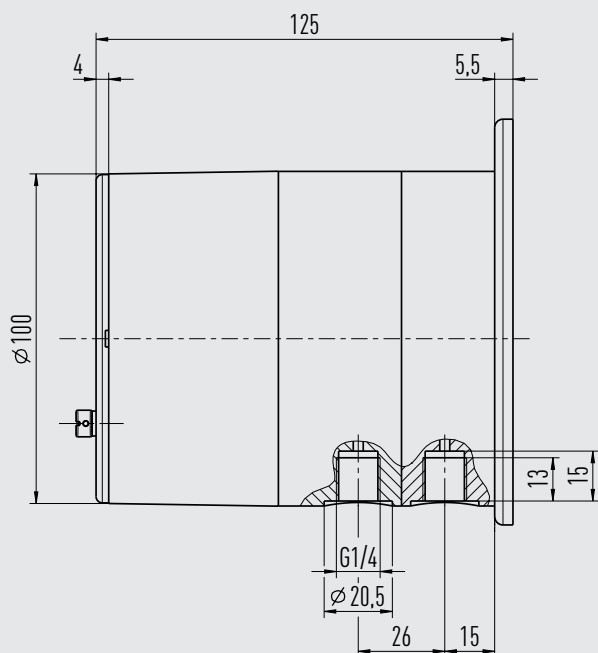
Modello DPG40 con camera di misura in alluminio, 2 x G 1/4 filettatura femmina, distanza dal centro di 26 mm



Peso
ca. 1,3 kg

14077751.01

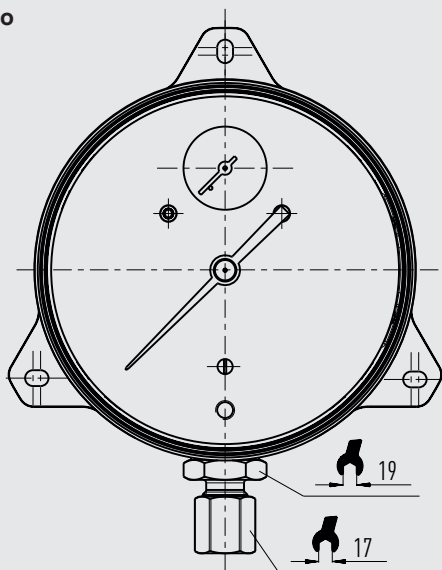
Modello DPG40 con camera di misura in acciaio, 2 x G 1/4 filettatura femmina, distanza dal centro di 26 mm



Peso
ca. 3,7 kg

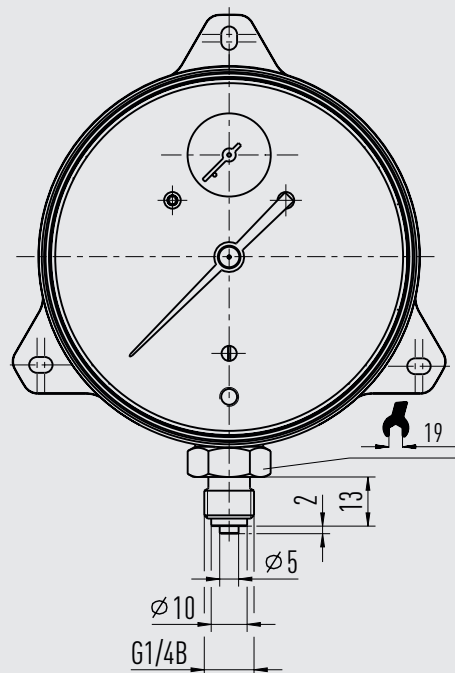
14412474.01

Modello DPG40, 2 x giunto a compressione con anello di fissaggio








per tubo di \varnothing 6, 8 e 10 mm

Modello DPG40, 2 x G 1/4 B, filetto maschio



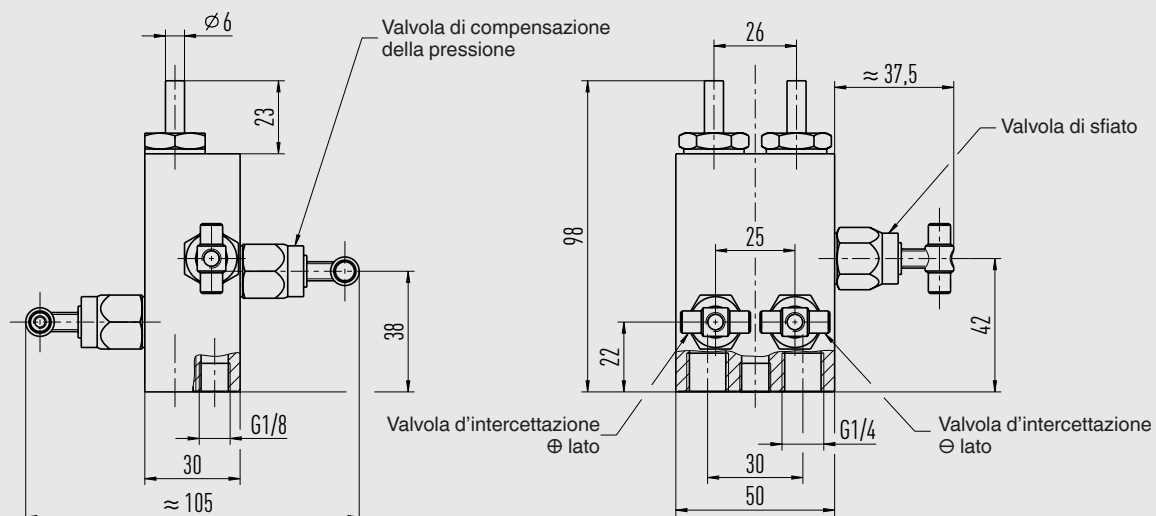
14077971.01

Accessori e parti di ricambio

Modello		Descrizione	Codice d'ordine
	-	Flangia a tre fori per montaggio a pannello, alluminio	14074004
	-	Flangia a tre fori per montaggio a pannello, acciaio inox	14075088
	910,17	Guarnizioni vedi scheda tecnica AC 09.08	-
	910,15	Sifoni vedi scheda tecnica AC 09.06	-
	IV3x	Blocco valvola a 4 vie, acciaio inox → Per le dimensioni, vedi pagina 8	2043559
		Blocco valvola a 4 vie, ottone → Per le dimensioni, vedi pagina 8	2043567
	-	Giunti a compressione con anello di fissaggio o anello elastico per diametro del tubo da 6, 8 e 10 mm 6, 8 e 10 mm	A richiesta

Dimensioni in mm

Blocco valvola a 4 vie



2261821.01

Informazioni per l'ordine

Modello / Campo scala / Attacco al processo / Materiale della membrana e guarnizioni / Opzioni

© 11/2007 WIKA Alexander Wiegand SE & Co, tutti i diritti riservati.

Le specifiche tecniche riportate in questo documento rappresentano lo stato dell'arte al momento della pubblicazione.

Ci riserviamo il diritto di apportare modifiche alle specifiche tecniche ed ai materiali.

