

Differenzdruckmanometer Mit integrierter Betriebsdruckanzeige (DELTA-plus) Typ DPG40

WIKA Datenblatt PM 07.20

weitere Zulassungen
siehe Seite 5**DELTA-plus**

Anwendungen

Überwachung von Filtern, Kompressoren und Pumpen für:

- Kessel und Druckbehälter
- Trink- und Kühlwasseraufbereitungsanlagen
- Druckerhöhungs- und Pumpstationen
- Heizungstechnik
- Feuerlöschanlagen

Leistungsmerkmale

- Bruchsichere Sichtscheibe und robuste Aluminium- oder CrNi-Stahl-Messkammer für erhöhte Anforderungen
- Niedrige Anzeigebereiche ab 0 ... 160 mbar
- Hohe Genauigkeit bis zu 1,6 %
- Optional mit Zulassungen für explosionsgefährdete Bereiche
- Dichtheitsgeprüft mit Helium

Beschreibung

Die Differenzdruckmanometer der Produktfamilie DELTA-line werden vorzugsweise zur Überwachung von niedrigen Differenzdrücken mit hohen Anforderungen an einseitige Überlast und statischen Druck eingesetzt.

Typische Märkte dieser Produkte sind die Prozesswärmetechnik, Heizungs-, Klima-, Lüftungstechnik, Wasser-/Abwasserindustrie und Maschinen- und Anlagenbau. Hier ist die Hauptaufgabe der Messgeräte die Überwachung von Filtern, Kompressoren und Pumpen.

Oft ist bei diesen Anwendungen neben der Anzeige des Differenzdruckes auch der aktuelle Betriebsdruck relevant. Daher ist für den Typ DPG40 eine Ausführung mit integrierter Betriebsdruckanzeige verfügbar. Die beiden gut ablesbaren mechanischen Vor-Ort-Anzeigen ermöglichen das gleichzeitige Ablesen des Betriebs- und Differenzdruckes.



Abb. links: Mit Aluminium-Messkammer
Abb. rechts: Mit CrNi-Stahl-Messkammer

Außerdem wird eine zusätzliche Mess- und Dichtstelle eingespart und der damit verbundene Mehraufwand für Verrohrung und Montage entfällt.

Aufgrund des niedrigen Anzeigebereiches von 0 ... 160 mbar kann das Gerät auch bei Applikationen mit geringen Differenzdrücken eingesetzt werden. Ein weiteres Leistungsmerkmal ist die hohe Genauigkeit von bis zu 1,6 %, die bei den meisten Anwendungen von Bedeutung ist.

Die Messkammer kann je nach Anforderung und Anwendung aus Aluminium oder CrNi-Stahl gefertigt werden. Durch die erhöhte Beständigkeit eignet sich die CrNi-Stahl-Messkammer auch für gasförmige Messstoffe.

Funktionsweise

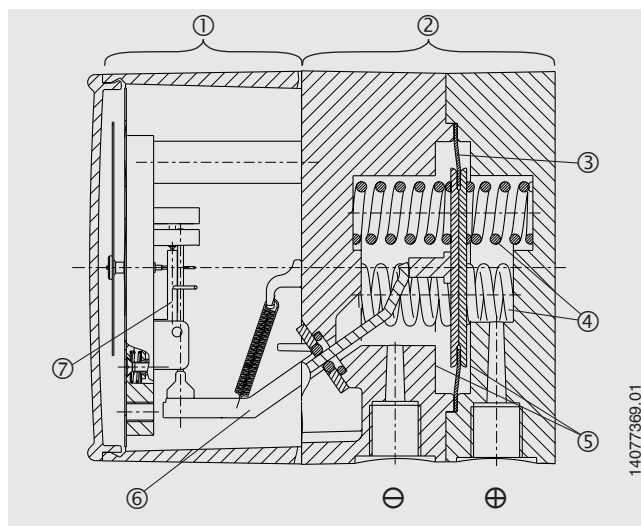
Das Anzeigegehäuse (1) ist direkt mit der Messkammer (2) und den dort integrierten Prozessanschlüssen verbunden.

In den Messstoffräumen \oplus und \ominus , die durch eine elastische Membrane (3) getrennt sind, wirken die Drücke p_1 und p_2 .

Der Differenzdruck ($\Delta p = p_1 - p_2$) bewirkt eine axiale Auslenkung (Messweg) der Membrane gegen die Messbereichsfedern (4).

Der dem Differenzdruck proportionale Messweg wird über einen Kipphebel (6) druckdicht und reibungsarm in das Anzeigegehäuse auf das Zeigerwerk (7) übertragen.

Die Überlastsicherheit wird durch Anlage der elastischen Membrane an metallische Stützflächen (5) erreicht.



Ausführungsübersicht

Messkammerwerkstoff		Betriebsdruckanzeige		Ex-Zulassung
Aluminium	CrNi-Stahl	Ohne	Ø 22 mm	
x		x		Option
x			x	-
	x	x		Option

→ Zulassungsinformationen siehe Seite 5

Technische Daten

Basisinformationen	
Nenngröße	
Differenzdruckanzeige	Ø 100 mm
Betriebsdruckanzeige	<ul style="list-style-type: none"> ■ Ohne ■ Ø 22 mm
Sichtscheibe	Kunststoff, mit Verschlusschraube zur Schalteinstellung
Gehäuseausführung	Anzeigegehäuse, Aluminium, EN AC-Al Si9Cu3(Fe) → Messkammer siehe Tabelle „Messelement“

Messelement	
Art des Messelements	
Differenzdruckanzeige	Messkammer mit Membrane und Messstoffräumen \oplus und \ominus
Betriebsdruckanzeige	<ul style="list-style-type: none"> ■ Ohne ■ Rohrfeder
Werkstoff	
Messkammer (Differenzdruckanzeige)	<ul style="list-style-type: none"> ■ Aluminium, EN AC-Al Si9Cu3(Fe), schwarz lackiert ■ CrNi-Stahl 1.4571
Membrane, Dichtungen	<ul style="list-style-type: none"> ■ FPM/FKM ■ NBR
Rohrfeder (Betriebsdruckanzeige)	Kupferlegierung
Dichtigkeit der Messkammer	Heliumgeprüft, Leckrate: $< 5 \cdot 10^{-3}$ mbar l/s

Genauigkeitsangaben	
Genauigkeitsklasse	
Differenzdruckanzeige	<ul style="list-style-type: none"> ■ 2,5 ■ 1,6 (nur wählbar für Anzeigebereiche von 0 ... 1 bar bis 0 ... 10 bar)
Betriebsdruckanzeige	4
Temperaturfehler	Bei Abweichung von den Referenzbedingungen am Messsystem: max. $\pm 0,8 \%$ /10 K vom jeweiligen Skalenendwert
Nullpunkteinstellung	Extern, über Einstellschraube unter der Sichtscheibe
Referenzbedingungen	
Umgebungstemperatur	+20 °C

Anzeigebereiche Differenzdruck

Anzeigebereich	
mbar	psi
0 ... 160	0 ... 5
0 ... 250	0 ... 15
0 ... 400	0 ... 25
0 ... 600	0 ... 40
0 ... 1.000	0 ... 60
bar	kg/cm²
0 ... 0,25	0 ... 0,25
0 ... 0,4	0 ... 0,4
0 ... 0,6	0 ... 0,6
0 ... 1	0 ... 1
0 ... 1,6	0 ... 1,6
0 ... 2,5	0 ... 2,5
0 ... 4	0 ... 4
0 ... 6	0 ... 6
0 ... 10	0 ... 10
kPa	MPa
-12,5 ... +12,5	0 ... 0,025
0 ... 16	0 ... 0,04
0 ... 25	0 ... 0,06
0 ... 40	0 ... 0,1
0 ... 60	0 ... 0,16
0 ... 100	0 ... 0,25
0 ... 160	0 ... 0,4
0 ... 250	0 ... 0,6
0 ... 400	0 ... 1
0 ... 600	
0 ... 1.000	

Anzeigebereiche Betriebsdruck

Anzeigebereich
bar
0 ... 10
0 ... 16
0 ... 25

Weitere Angaben zu: Anzeigebereiche	
Sonderanzeigebereiche	Weitere Anzeigebereiche auf Anfrage
Einheit	<ul style="list-style-type: none"> ■ bar ■ psi ■ mbar ■ kg/cm² ■ MPa ■ kPa
Zifferblatt	
Skalenfarbe	Schwarz
Werkstoff	Aluminium
Sonderskalen	Weitere Skalen auf Anfrage
Zeiger	Blau

Prozessanschlüsse	
Norm	<ul style="list-style-type: none"> ■ EN 837 ■ DIN EN ISO 8434-1
Größe	
EN 837	<ul style="list-style-type: none"> ■ 2 x G ¼ Innengewinde, Achsabstand 26 mm ■ 2 x G ¼ B, Außengewinde, Achsabstand 26 mm
DIN EN ISO 8434-1	<ul style="list-style-type: none"> ■ 2 x Schneidringverschraubung für Rohr-Ø 6 mm ■ 2 x Schneidringverschraubung für Rohr-Ø 8 mm ■ 2 x Schneidringverschraubung für Rohr-Ø 10 mm
Werkstoffe (messstoffberührt)	
Messkammer (Differenzdruckanzeige)	<ul style="list-style-type: none"> ■ Aluminium, Al Si9Cu3(Fe), schwarz lackiert ■ CrNi-Stahl 1.4571
Prozessanschluss	<ul style="list-style-type: none"> ■ Identisch mit Messkammer (nur 2 x G ¼ Innengewinde) ■ Kupferlegierung ■ CrNi-Stahl ■ Stahl (nur Schneidringverschraubungen)
Membrane, Dichtungen	<ul style="list-style-type: none"> ■ FPM/FKM ■ NBR
Rohrfeder (Betriebsdruckanzeige)	Kupferlegierung







Einsatzbedingungen	
Messstofftemperatur	-10 ... +90 °C [14 ... 194 °F]
Umgebungstemperatur	<ul style="list-style-type: none"> ■ -10 ... +70 °C [14 ... 150 °F] für Nicht-Ex-Geräte ■ -10 ... +60 °C [14 ... 140 °F] für Ex-Geräte
Lagertemperatur	-20 ... +60 °C [-4 ... +140 °F]
Druckbelastbarkeit	
Ruhebelastung	Skalenendwert
Wechselbelastung	0,9 x Skalenendwert
Überlastsicherheit	Max. 25 bar Ein-, beid- und wechselseitig auf der ⊕- und ⊖-Seite
Schutzart nach IEC/EN 60529	IP65

Zulassungen

Im Lieferumfang enthaltene Zulassungen

Logo	Beschreibung	Land
-	CRN Sicherheit (z. B. elektr. Sicherheit, Überdruck, ...)	Kanada

Optionale Zulassungen

Logo	Beschreibung	Land
	EU-Konformitätserklärung	Europäische Union
	ATEX-Richtlinie Explosionsgefährdete Bereiche - Ex c Gas [II 2G c IIC TX X] Staub [II 2D c TX X]	
	EAC Explosionsgefährdete Bereiche	Eurasische Wirtschaftsgemeinschaft
	GOST Metrologie, Messtechnik	Russland
	UkrSEPRO Metrologie, Messtechnik	Ukraine
	Ex Ukraine Explosionsgefährdete Bereiche	Ukraine

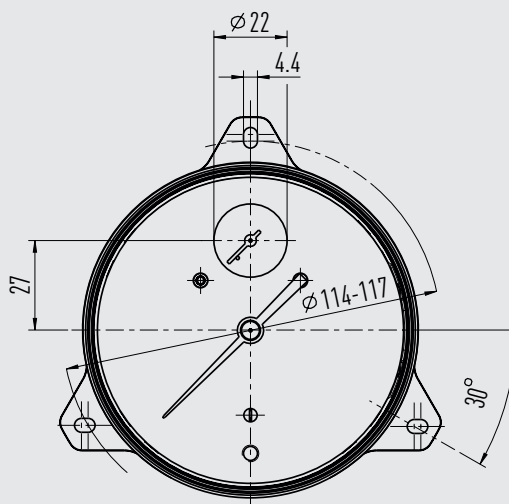
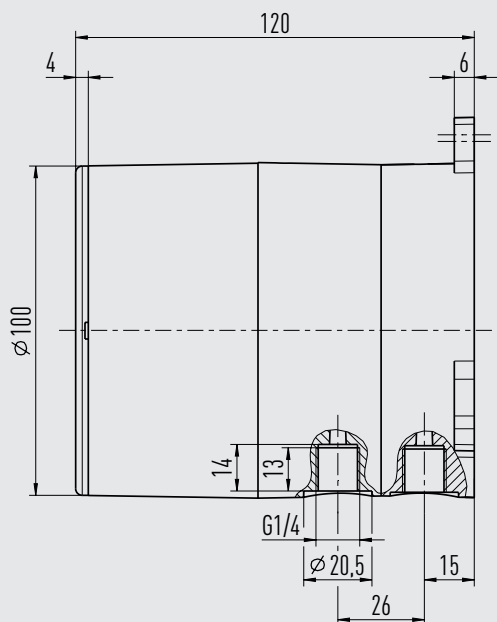
Zertifikate/Zeugnisse (Option)

Zertifikate/Zeugnisse	
Zeugnisse	<ul style="list-style-type: none"> ■ 2.2-Werkszeugnis nach EN 10204 (z. B. Fertigung nach Stand der Technik, Anzeigegenauigkeit) ■ 3.1-Abnahmeprüfzeugnis nach EN 10204 (z. B. Anzeigegenauigkeit)
Empfohlenes Rekalibrierungsintervall	1 Jahr (abhängig von den Nutzungsbedingungen)

→ Zulassungen und Zertifikate siehe Internetseite

Abmessungen in mm

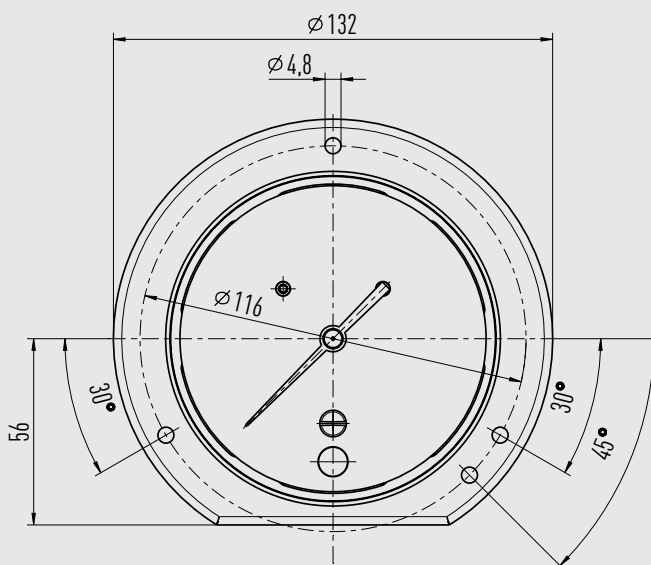
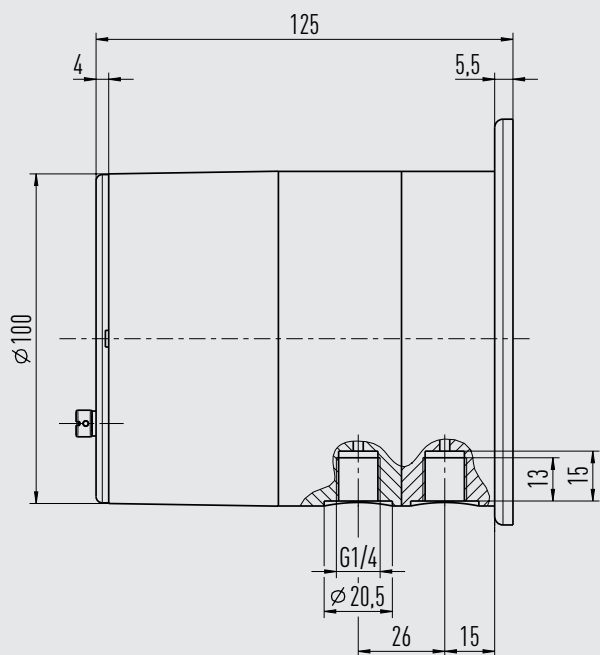
Typ DPG40 mit Aluminium-Messkammer, 2 x G 1/4 Innengewinde, Achsabstand 26 mm



Gewicht
ca. 1,3 kg

14077751.01

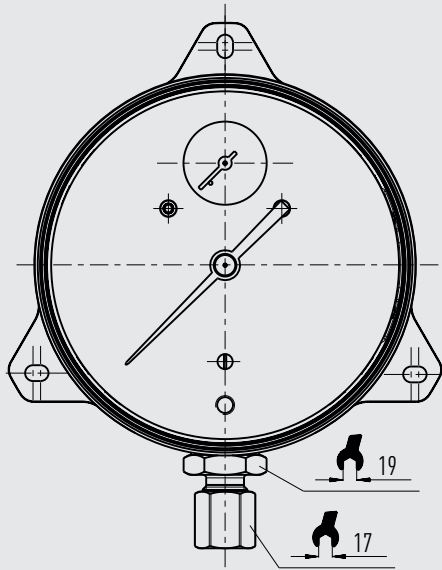
Typ DPG40 mit CrNi-Stahl-Messkammer, 2 x G 1/4 Innengewinde, Achsabstand 26 mm



Gewicht
ca. 3,7 kg

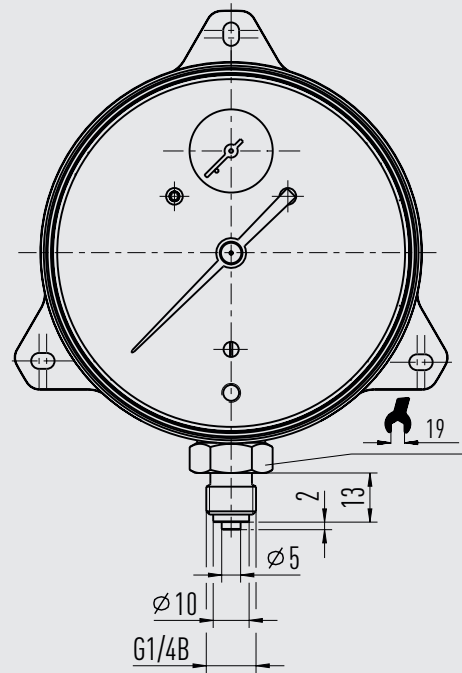
14412474.01

Typ DPG40, 2 x Schneidringverschraubung



für Rohr-Ø 6, 8 und 10 mm

Typ DPG40, 2 x G 1/4 B, Außengewinde



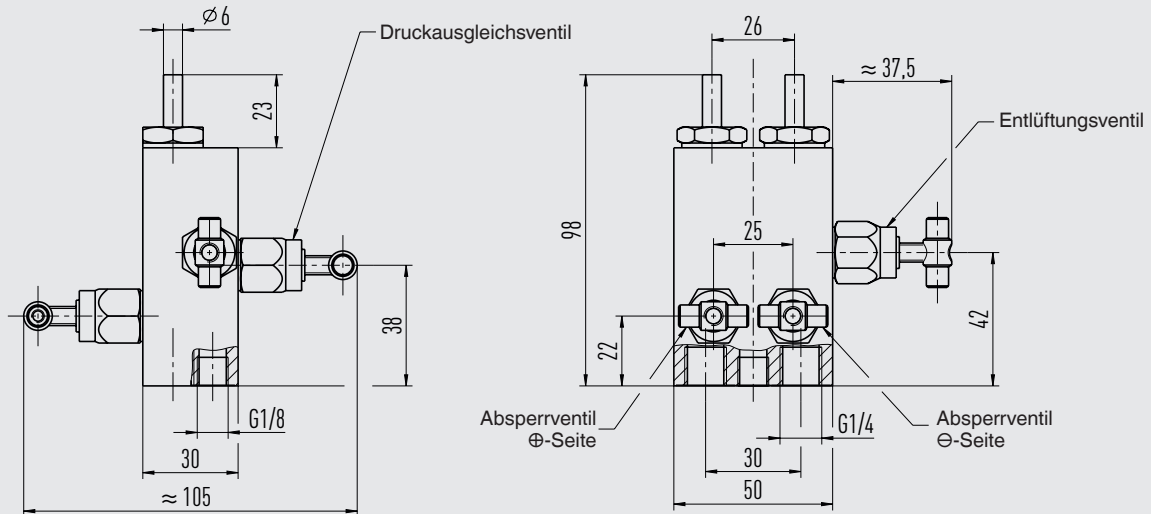
14077971.01

Zubehör und Ersatzteile

Typ	Beschreibung	Bestellnummer
	Befestigungsrand vorn, Aluminium	14074004
	Befestigungsrand vorn, CrNi-Stahl	14075088
	910.17 Dichtungen → siehe Datenblatt AC 09.08	-
	910.15 Wassersackrohre → siehe Datenblatt AC 09.06	-
	IV3x 4-fach-Ventilblock, CrNi-Stahl → Abmessungen siehe Seite 8	2043559
	4-fach-Ventilblock, Messing → Abmessungen siehe Seite 8	2043567
	- Schneid- oder Klemmringverschraubungen für Rohrdurchmesser 6, 8 und 10 mm	Auf Anfrage

Abmessungen in mm

4-fach-Ventilblock



2261821.01

Bestellangaben

Typ / Anzeigebereich / Prozessanschluss / Werkstoff Membrane und Dichtungen / Optionen

© 11/2007 WIKA Alexander Wiegand SE & Co. KG, alle Rechte vorbehalten.
Die in diesem Dokument beschriebenen Geräte entsprechen in ihren technischen Daten dem derzeitigen Stand der Technik.
Änderungen und den Austausch von Werkstoffen behalten wir uns vor.

