

Manômetro absoluto, aço inoxidável

Alta proteção contra sobrepessão

Modelos 532.52, 532.53 e 532.54

WIKA folha de dados PM 05.02



outras aprovações veja
página 4

Aplicações

- Medição de pressão independente das variações da pressão atmosférica
- Para meios gasosos, líquidos e agressivos, também para ambientes agressivos
- Monitoramento de bombas à vácuo
- Controle de máquinas embaladoras à vácuo
- Monitoramento da pressão de condensação e a determinação da pressão de vapor em líquidos

Características especiais

- Alta proteção contra sobrepessão
- Longa vida útil graças à vedação metálica da câmara com o meio e ao material extremamente estanque à gás da câmara de referência
- Instrumentos compatíveis com contatos elétricos
- Faixa de medição de 0 ... 25 mbar pressão absoluta



Manômetro de pressão absoluta, modelo 532.52

Descrição

Os manômetros de pressão absoluta modelos 532.52, 532.53 e 532.54 são usados quando a medição de pressão precisa ser feita independentemente das variações de pressão atmosférica.

Com base no princípio de medição do diafragma, estão disponíveis faixas de medição extremamente baixas, a partir de 0 ... 25 mbar de pressão absoluta. Esses instrumentos de medição, feitos totalmente de aço inoxidável, são adequados para meios gasosos, líquidos e agressivos.

Os instrumentos devem sua alta estabilidade ao longo prazo, e consequente longa vida útil, ao material especial, extremamente estanque ao gás, da câmara de referência.

Assim, o vácuo necessário pode ser mantido na câmara de referência por um longo período. Uma vedação metálica da câmara também contribui para isso.

Adicionalmente, dependendo da faixa da escala, esse instrumento possui uma segurança contra sobrecarga de pelo menos 1 bar de pressão absoluta. Dependendo da versão, a segurança contra sobrecarga pode ser até 10 vezes o valor total da escala, alcançando porém no máximo 25 bar de pressão absoluta.

Para aplicações com cargas de impacto ou vibração, podem ser usados manômetros de pressão absoluta com enchimento de líquido.

A qualificação e produção dos instrumentos são feitas conforme DIN 16002, norma desenvolvida em cooperação com a WIKA.

Especificações

Projeto

DIN 16002

Dimensão nominal em mm

100, 160

Classe de exatidão

- 1.0 para o modelo 532.52
- 1.6 para o modelo 532.53
- 2.5 para o modelo 532.54

A exatidão é garantida em variações de pressão ambiente entre 955 e 1.065 mbar (mín. e máx. da pressão atmosférica).

Faixas de medição

0 ... 25 mbar até 0 ... 25 bar pressão absoluta

Pressão de trabalho

Estática: final da escala

Flutuante: 0,9 x final da escala

Segurança de sobrecarga

No mínimo 1 bar de pressão absoluta (pressão atmosférica), adicionalmente 10 x valor final da escala, máx. 25 bar de pressão absoluta

Temperatura permissível

Ambiente: -20 ... +60 °C

Meio: +100 °C máximo

Armazenamento: -40 ... +70 °C

Efeito de temperatura

Quando a temperatura do sistema de medição se desvia da temperatura de referência (+20 °C): máx. ±0,8 %/10 K da faixa de medição

Grau de proteção conforme IEC/EN 60529

- IP54
- IP65 (com líquido de enchimento)

Conexão ao processo (parte molhada)

Aço inoxidável 1.4571, montagem inferior

Rosca macho G ½ B, SW 22

Elemento de pressão (parte molhada)

Elemento de diafragma

Aço inoxidável 1.4571 para a faixa de medição
≤ 0 ... 0,25 bar de pressão absoluta

Liga de NiCr (Inconel) para a faixa de medição
> 0 ... 0,25 bar de pressão absoluta

Câmara de pressão (parte molhada)

Aço inoxidável 1.4571

Movimento

Aço inoxidável

Mostrador

Alumínio com fundo branco e caracteres em preto

Ponteiro

- Ponteiro ajustável, alumínio, preto
- Ponteiro padrão, alumínio, preto (para modelos com preenchimento de líquido)

Caixa

Aço inoxidável, nível de segurança "S1" conforme EN 837: com dispositivo blow-out

Instrumentos com preenchimento de líquido com válvula de compensação para respiro da caixa

Visor

Vidro de segurança laminado

Anel

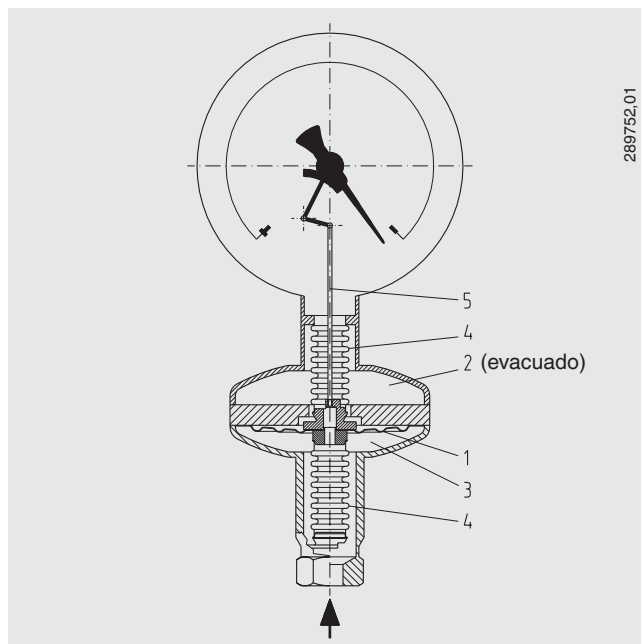
Anel tipo baioneta, aço inoxidável

Fluído de enchimento (para modelos 533.52, 533.53, 533.54)

Mistura de glicerina-água

Funcionalidade

- O elemento de pressão, um diafragma (1), separa a câmara do meio (3) e a câmara de referência (2) com zero de pressão absoluta
- A diferença de pressão entre a câmara do meio (3) e a câmara de referência (2) flexiona o diafragma (1)
- Em caso de sobrecarga por sobrepressão, o diafragma (1) será protegido por um reforço metálico
- A flexão é transferida através de foles ou tubos ondulados (4) ao movimento, através da ligação (5), e será indicada



Outras versões

- Outras conexões ao processo
- Versão de segurança "S3" conforme EN 837: com frente sólida e tampa traseira de alívio, modelos 533.32, 533.33, 533.34
- Segurança de sobrepressão: 10 x final da escala
- Temperatura máx. de meio +200 °C
- Temperatura ambiente admissível -40 ... +60 °C (preenchimento de óleo de silicone, teste de aplicação necessário)
- Flange de conexão DN 15/50 PN 16/40 (parte molhada)
- Flange para aplicações de vácuo DN 10/32 DIN 28403 (parte molhada)
- Partes molhadas de Monel, modelos 56x.3x, 56x.5x, teste de aplicação necessário
- Manômetro de pressão absoluta com contatos elétricos, veja folha de dados PV 25.02
- Manômetro de pressão absoluta com sinal de saída elétrica, modelo APGT43; veja folha de dados PV 15.02

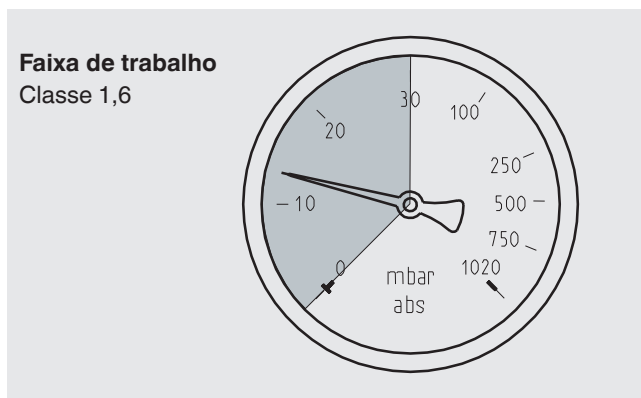
Acessórios

- Vedações, modelo 910.17, veja folha de dados AC 09.08
- Flange para montagem em painel ou superfície (considere a célula de medição!)
- Suporte para montagem em parede ou em tubo; veja folha de dados AC 09.07









Versões especiais

Modelo 532.53 com faixa de medição inferior expandida

Faixa da escala 0 ... 1.020 mbar pressão absoluta, faixa de trabalho 0 ... 30 mbar em classe 1.6 expandida para aprox. 130 °



Aprovações

Logo	Descrição	País
	Declaração de conformidade UE Diretiva ATEX (opcional) Áreas classificadas - Ex c Gás II 2 G c IIC TX X Poeira II 2 D c TX X	União Europeia
	EAC (opcional) Áreas classificadas	Comunidade Económica da Eurásia
	GOST (opcional) Metrologia, tecnologia de medição	Rússia
	KazInMetr (opcional) Metrologia, tecnologia de medição	Cazaquistão
-	MTSCHS (opcional) Comissionamento	Cazaquistão
	BelGIM (opcional) Metrologia, tecnologia de medição	Bielorrússia
	UkrSEPRO (opção) Metrologia, tecnologia de medição	Ucrânia
	Ex Ucrânia (opcional) Áreas classificadas	Ucrânia
	Uzstandard (opcional) Metrologia, tecnologia de medição	Uzbequistão
-	CPA (opcional) Metrologia, tecnologia de medição	China
-	CRN Segurança (p. ex.: segurança elétrica, sobrepressão, ...)	Canadá

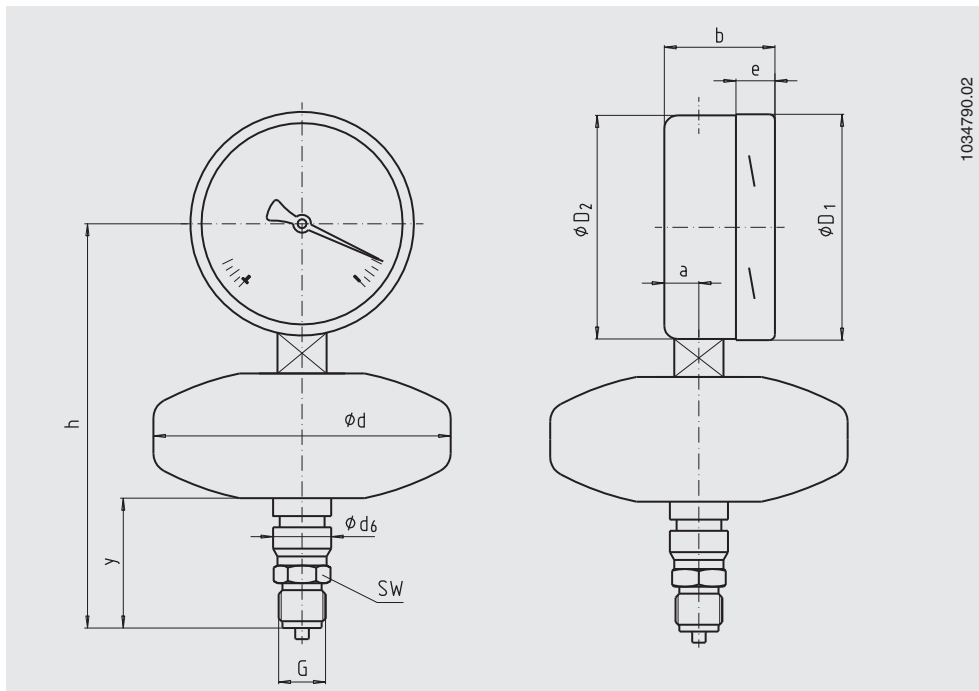
Certificados (opcional)

- 2.2 relatório de teste conforme EN 10204
(por exemplo, fabricação com tecnologia de ponta, material, exatidão)
- 3.1 certificado de inspeção conforme EN 10204
(por exemplo, material das partes molhadas metálicas, exatidão de indicação)
- Outros sob consulta

Aprovações e certificados, veja o site

Dimensões em mm

Construção padrão



DN	Faixa de medição	Dimensões em mm											Peso em kg
	em bar	a	b	D ₁	D ₂	d	d ₆	e	G	h ±1	y	SW	
100	≤ 0 ... 0,25	15,5	49,5	101	99	133	26	17,5	G ½ B	185	58	22	1,8
100	> 0 ... 0,25	15,5	49,5	101	99	76	26	17,5	G ½ B	177	66	22	1,2
160	≤ 0 ... 0,25	15,5	49,5	161	159	133	26	17,5	G ½ B	215	58	22	2,3
160	> 0 ... 0,25	15,5	49,5	161	159	76	26	17,5	G ½ B	207	66	22	1,6

Conexão ao processo conforme EN 837-3 / 7.3

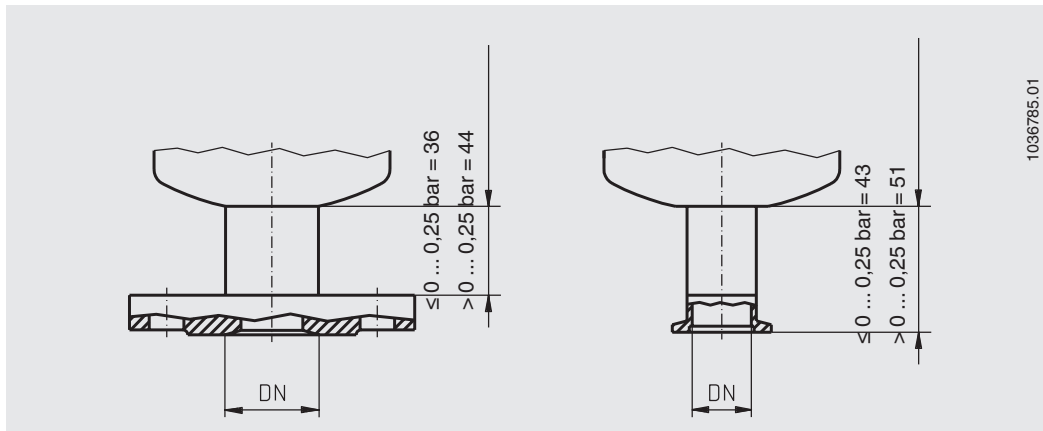
Flanges de conexão

Flange aberta de conexão,
DN 15 ... 50, PN 6/40

Dimensões da conexão conforme DIN 2501

Flange para aplicações de vácuo,
DN 10 ... 32

Dimensões da conexão conforme DIN 28403



Informações para cotações

Modelo / Dimensão nominal / Faixa da escala / Conexão ao processo / Opções

© 05/2003 WIKA Alexander Wiegand SE & Co. KG, todos os direitos são reservados.
Especificações e dimensões apresentadas neste folheto representam a condição de engenharia no período da publicação.
Modificações podem ocorrer e materiais especificados podem ser substituídos por outros sem aviso prévio.



WIKAL do Brasil Ind. e Com. Ltda.
Av. Úrsula Wiegand, 03
18560-000 Iperó - SP/Brasil
Tel. +55 15 3459-9700
vendas@wika.com.br
www.wika.com.br