

膜片压力表 适用于过程工业

型号432.50, 33.50, 高达10倍的过载安全, 最大值4MPa

威卡(WIKA)数据资料 PM 04.03



更多认证参照第2页

应用

- 适用于过压安全要求较高的测量点
- 带可充液外壳, 适用于高动态压力负载或振动 (型号 433.50)
- 适用于气体、液体和侵蚀性介质, 以及侵蚀性环境
- 使用敞开式连接法兰选项, 可适用于受污染或粘性介质
- 过程工业: 化工、石化、发电站、采矿、沿海和离岸平台、环保技术、机械制造和一般设备建造

特殊性能

- 不锈钢外壳和接液部件
- 多种特殊材料可选
- 高达10倍的过载安全值
- 过程连接螺纹或敞开式法兰
- 量程: 0 ... 1.6kPa



膜片压力表 型号 432.50

描述

膜片压力表更适用于低压范围。通过圆形波纹隔膜元件的大型工作表面, 可以可靠地测量小压力范围。

型号432.50膜片压力表符合EN 837-3标准。高质量的设计特别适用于化学和石化工业、石油和天然气工业以及能源工程。

不锈钢外壳和接液部件可满足对抗侵蚀性价值的高要求。对于特别高的耐腐蚀要求, 该膜片压力表的压力腔体可以选择使用各种特殊材料(如PTFE、钽或哈氏合金)进行设计。

对于高粘度、结晶或受污染介质的测量, 建议使用敞开式连接法兰。敞开式连接法兰相较于螺纹连接, 优点在于不会堵塞压力口。通过敞开式连接法兰上的附加冲洗连接, 可轻松清洁压力腔体。

带有膜片元件的测量系统, 基于膜片可以将其自身支撑在上法兰上的设计理念, 能够提供良好的过压保护。作为标准, 型号432.50隔膜压力表可达到满量程值5倍的过载安全。作为可选项, 可以实现更高的过载安全性。

规格

设计

EN 837-3

标准尺寸 (mm)

100, 160

准确度等级

1.6

量程

0 ... 1.6kPa至0 ... 25kPa (法兰 ϕ 160mm)
0 ... 40kPa至0 ... 2.5MPa (法兰 ϕ 100mm)
或所有其他同等负压量程或正压和负压联程

压力限值

稳定性: 满量程
波动性: 0.9 x 满量程

过压安全

5 x 满量程, 最大值4MPa

允许温度

环境温度: -20 ... +60 °C
介质温度: 最大值为+100°C
储存温度: -40 ... +70 °C
(量程 \leq 0.6kPa时: -20 ... +70°C)

温度影响

当膜片压力表的测量系统的温度在参考温度 (+20°C)
附件波动时, 最大变化为量程的 \pm 0.8%/10K

依据IEC/EN 60529的防护等级

型号 432.50: IP54

型号433.50: IP65 (带充液)

过程连接和下法兰

316L不锈钢, G 1/2 B (外螺纹), SW 22

压力元件

\leq 0.025MPa: 316L不锈钢
>0.025MPa: 镍铬合金 (Inconel)

膜片密封环

FPM/FKM

传动机芯

不锈钢

表盘

铝, 白色, 黑字

指针

铝, 黑色

表壳和上法兰

不锈钢, 带背部泄压口
充液仪器带有补偿阀通风口

表玻璃

多层安全玻璃

盖环

卡口环, 不锈钢

充液 (用于型号 443.50)

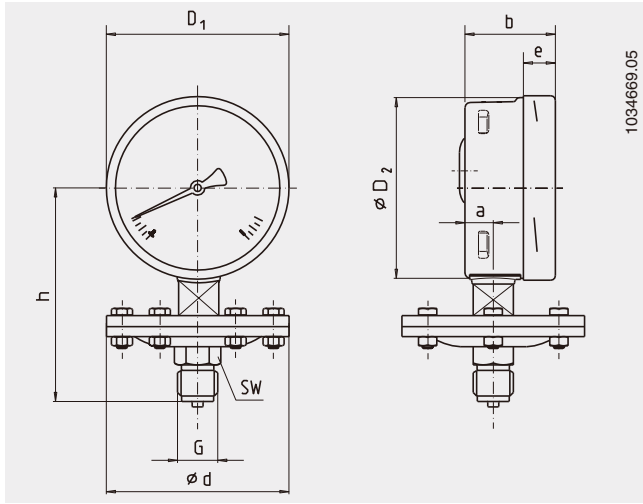
甘油混合水

选项

- 其它过程连接接口
- 密封 (型号910.17, 参见数据资料AC 09.08)
- 安全版本 (型号43x.30)
- 不锈钢接液部件, 压力腔体由FPM/FKM密封 (型号432.12)
- 10倍满量程过载保护, 最大值4MPa
- 真空表最大-0.1MPa的保护
- 介质温度最高+200°C
- 允许的环境温度-40 ... +60°C (充硅油)
- 更高的准确度等级1.0
- 过程连接法兰符合DIN/ASME标准, 从DIN 15到DN 80
(优先选择DN 25和DN 50或者1"和2", 参见数据资料IN 00.10)
- 接液部件喷涂或者覆盖特殊材料: 如PTFE (45x.50型),
哈氏合金, 蒙乃尔, 镍, 钽, 钛, 银 (精度等级2.5,
过载保护需要另询)
- 膜片压力表带电接点, 参见型号PGS43.1x0, 数据资料PV 24.03
- 压力表带电信号输出, 参见型号PGT43.1x0, 数据资料PV 14.03

尺寸 mm

标准型



表圆直径	压力范围 (MPa)	几何尺寸 mm									重量 kg
		d	a	b	D_1	D_2	e	G	$h \pm 2$	SW	
100	≤ 0.025	160	15.5	49.5	101	99	17.5	G 1/2 B	119	22	2.50
160	≤ 0.025	160	15.5	49.5	161	159	17.5	G 1/2 B	149	22	2.90
100	> 0.025	100	15.5	49.5	101	99	17.5	G 1/2 B	117	22	1.30
160	> 0.025	100	15.5	49.5	161	159	17.5	G 1/2 B	147	22	1.70

压力接口符合 EN 837-1/7.3标准

订货说明

型号 / 表圆直径 / 压力范围 / 压力接口 / 压力接口尺寸和位置 / 优化选择特殊型

© 10/2008 WIKA Alexander Wiegand SE & Co. KG, 保留所有权利。
 本文档提供的规格代表出版时的工程技术状态。
 我们保留对规格和材料进行变更的权利。



威卡自动化仪表(苏州)有限公司
 威卡国际贸易(上海)有限公司
 电话: (+86) 400 9289600
 传真: (+86) 512 68780300
 邮箱: 400@wikachina.com
 www.wika.cn