

Manometro a membrana

Esecuzione industriale in ghisa grigia

Modelli 422.12, 423.12

Scheda tecnica WIKA PM 04.02



per ulteriori omologazioni
vedi pagina 3

Applicazioni

- Per punti di misura con sovraccarico elevato
- Il modello 423.12 con cassa riempita di liquido è adatto in caso di vibrazioni e carichi di pressione fortemente dinamici
- Per fluidi gassosi e liquidi
- Per settore minerario, tecnologia ambientale, produzione di macchine e costruzione generale di impianti
- Con l'opzione attacco a flangia aperta anche per fluidi inquinati e viscosi

Caratteristiche distintive

- Disponibile anche con contatti elettrici
- Attacco al processo filettato o a flangia aperta
- Campo scala da 0 ... 16 mbar



Manometro a membrana, modello 422.12

Descrizione

I manometri a membrana sono usati preferibilmente per bassi campi di pressione. Grazie alle ampie superfici di lavoro della membrana ondulata circolare, è possibile misurare in modo affidabile campi di pressione ridotti.

I manometri a membrana sono costruiti in conformità con la norma EN 837-3. L'esecuzione robusta è particolarmente adatta per applicazioni nella costruzione di macchine, impianti e nell'industria idrica e delle acque reflue. La flangia di misura superiore con la cassa e la flangia di misura inferiore sono costituite rispettivamente da un pezzo fuso.

Lo strumento è utilizzato per la misura di fluidi gassosi e liquidi che non attaccano la ghisa.

Per la misura di fluidi altamente viscosi, cristallizzanti o contaminati, si raccomanda l'uso di un attacco a flangia aperta. Il vantaggio dell'attacco a flangia aperta rispetto alla versione filettata è che la porta di pressione non può bloccarsi. Tramite un attacco affacciato aggiuntivo sull'attacco a flangia aperta, la camera di pressione può essere pulita facilmente.

I sistemi di misura a membrana, alla base della loro esecuzione, offrono ottima sovraccaricabilità in quanto la membrana può sostenersi contro la flangia superiore. Come standard, i manometri a membrana sono già dotati di una sovraccaricabilità pari a 3 volte il valore di fondo scala. In opzione, possono essere realizzate sovraccaricabilità opzionali.

Specifiche tecniche

Esecuzione

EN 837-3

Diametro nominale in mm

100, 160

Classe di precisione

Modello 422.12: 1,6

Modello 423.12: 2,5 (opzione 1,6)

Campi scala

0 ... 16 mbar a 0 ... 250 mbar (flangia Ø 160 mm)

da 0 ... 400 mbar a 0 ... 40 bar (flangia Ø 100 mm)

o tutti gli altri campi equivalenti per vuoto o combinazione di pressione e vuoto

Pressione ammissibile

Statica: Valore di fondo scala

Fluttuante: 0,9 x valore di fondo scala

Protezione da sovraccarico

3 x valore di fondo scala, comunque max. 40 bar

Temperature consentite

Ambiente: -20 ... +60 °C

Fluido: massimo +100 °C

Stoccaggio: -40 ... +70 °C

(campi scala ≤ 60 mbar: -20 ... +70 °C)

Influenza della temperatura

In caso di differenza tra la temperatura di riferimento (+20 °C) e quella del sistema di misura: max. ± 0,3 %/10 K della differenza

Grado di protezione secondo IEC/EN 60529

Modello 422.12: IP54

Modello 423.12: IP65 (con riempimento di liquido)

Attacco al processo con flangia di misura inferiore

Acciaio, attacco inferiore, G ½ B (maschio), SW 27

Elemento di misura

≤ 2,5 bar: acciaio inox 1.4571

> 2,5 bar: acciaio inox 1.4568

Guarnizione per la camera di pressione

NBR

Movimento

Lega di rame, componenti sottoposti ad attrito in argentana

Quadrante

Alluminio, bianco, scritte in nero

Indice

Alluminio, nero

Cassa con flangia di misura superiore

ghisa grigia, nera

Trasparente

Vetro piano per strumenti

Anello

Anello a baionetta, acciaio inox, nero






Riempimento di liquido (per modello 423.12)

Glicerina 86,5 %

Opzioni

- Altre connessioni al processo
- Guarnizioni (modello 910.17, vedi scheda tecnica AC 09.08)
- Parti a contatto con il fluido in acciaio inox, guarnizione camera di pressione in FPM/FKM (modello 432.12)
- Protezione da sovraccarico: 10 x valore di fondo scala, max. 40 bar
- A prova di vuoto fino a -1 bar
- Attacchi a flangia aperta secondo DIN/ASME da DN 15 a DN 80 (diametri nominali preferibili DN 25 e DN 50 o DN 1" e DN 2" secondo la scheda tecnica IN 00.10)
- Elemento di misura > 2,5 bar: lega acciaio inox (Inconel)
- Contatti elettrici (vedi scheda tecnica AC 08.01)

Omologazioni

Logo	Descrizione	Paese
	GOST (opzione) Metrologia, tecnologia di misura	Russia
	KazInMetr (opzione) Metrologia, tecnologia di misura	Kazakistan
-	MTSCHS (opzione) Autorizzazione per la messa in servizio	Kazakistan
	BelGIM (opzione) Metrologia, tecnologia di misura	Bielorussia
	UkrSEPRO (opzione) Metrologia, tecnologia di misura	Ucraina
	Uzstandard (opzione) Metrologia, tecnologia di misura	Uzbekistan
-	CPA Metrologia, tecnologia di misura	China
-	CRN Sicurezza (es. sicurezza elettrica, sovrappressione, ...)	Canada

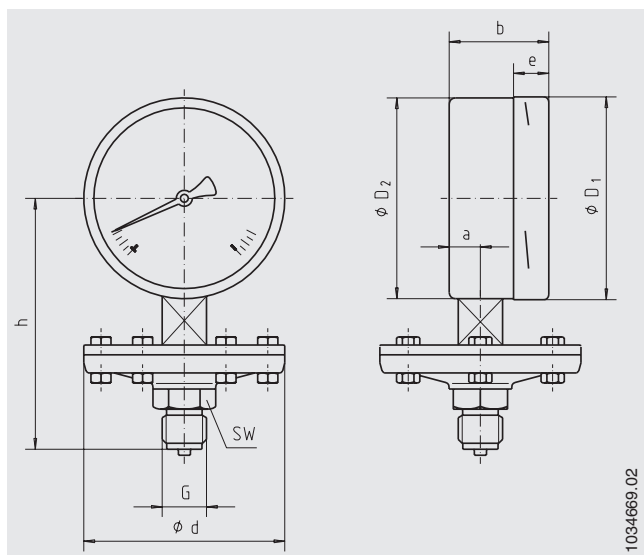
Certificati (opzione)

- Rapporto di prova 2.2
- Certificato d'ispezione 3.1

Per le omologazioni e i certificati, consultare il sito internet

Dimensioni in mm

Versione standard



DN	Campo scala	Dimensioni in mm									Peso
	in bar	d	a	b	D ₁	D ₂	e	G	h ±2	SW	in kg
100	≤ 0,25	160	15,5	49,5	101	99	17,5	G ½ B	135	27	3,4
160	≤ 0,25	160	15,5	49,5	161	159	17,5	G ½ B	165	27	4,3
100	> 0,25	100	15,5	49,5	101	99	17,5	G ½ B	135	27	2,1
160	> 0,25	100	15,5	49,5	161	159	17,5	G ½ B	165	27	3,0

Attacco al processo per EN 837-3 / 7.3

Informazioni per l'ordine

Modello / Campo scala / Liquido di riempimento / Attacco al processo / Posizione attacco / Opzioni

© 03/2008 WIKA Alexander Wiegand SE & Co, tutti i diritti riservati.

Le specifiche tecniche riportate in questo documento rappresentano lo stato dell'arte al momento della pubblicazione.

Ci riserviamo il diritto di apportare modifiche alle specifiche tecniche ed ai materiali.

