

# Manómetro de membrana

## Caja de fundición gris

### Modelos 422.12, 423.12

Hoja técnica WIKA PM 04.02



otras homologaciones  
véase página 3

#### Aplicaciones

- Para puntos de medida con sobrepresión
- Modelo 423.12 con caja con relleno de líquido, apto para elevadas presiones dinámicas y vibraciones
- Para medios líquidos y gaseosos
- Para la minería, el sector ambiental, la ingeniería mecánica y la construcción de plantas en general
- En la opción con brida de conexión abierta, también para medios contaminados y viscosos

#### Características

- Disponible con contactos eléctricos
- Conexión a proceso rosca o brida abierta
- Rangos de indicación a partir de 0...16 mbar



Manómetro de membrana modelo 422.12

#### Descripción

Manómetros de membrana son óptimos para aplicaciones con bajos rangos de presión. Debido a la gran superficie de trabajo de la membrana circular corrugada, se pueden medir de forma fiable pequeños rangos de presión.

Los manómetros de membrana están fabricados conforme a la norma EN 837-3. El diseño robusto es particularmente adecuado para aplicaciones en ingeniería mecánica, construcción de plantas y en la industria del agua y aguas residuales. La brida de medición superior con caja y la brida de medición inferior están fabricadas cada una de una pieza fundida.

El instrumento se usa para medir medios gaseosos y líquidos que no atacan al acero fundido.

Para la medición de medios altamente viscosos, cristalizantes o contaminados, se recomienda el uso de una brida de conexión abierta. La brida de conexión abierta tiene la ventaja, con respecto a la conexión roscada, de que el conducto de presión no puede obstruirse. Una conexión de purga adicional en la brida de conexión abierta permite una limpieza fácil de la cámara de presión.

Los sistemas de medición con membranas ofrecen una buena protección en caso de sobrepresiones, debido a que la membrana puede apoyarse contra la brida superior. Ya en la versión estándar, los manómetros de membrana brindan una seguridad de sobrepresión 3 veces superior al valor de escala completa. Opcionalmente, se pueden realizar niveles superiores de seguridad de sobrepresión.

## Datos técnicos

### Versión

EN 837-3

### Diámetro en mm

100, 160

### Clase de exactitud

Modelo 422.12: 1,6

Modelo 423.12: 2,5 (opción 1,6)

### Rangos de indicación

0 ... 16 mbar a 0 ... 250 mbar (Ø brida 160 mm)

0 ... 400 mbar a 0 ... 40 bar (Ø brida 100 mm)

así como todas las gamas correspondientes para presión negativa y sobrepresión negativa y positiva

### Carga de presión máxima

Carga estática: Valor final de escala

Carga dinámica: 0,9 x valor final de escala

### Sobrecarga máxima

3 x valor final de escala, pero máx. 40 bar

### Temperatura admisible

Ambiente: -20 ... +60 °C

Medio: +100 °C máxima

Almacenamiento: -40 ... +70 °C

(Rangos de indicación ≤ 60 mbar: -20 ... +70 °C)

### Influencia de temperatura

En caso de desviación de la temperatura de referencia en el sistema de medición (+20 °C): máx. ±0,3 %/10 K de la gama de indicación

### Tipo de protección según IEC/EN 60529

Modelo 422.12: IP54

Modelo 423.12: IP65 (con relleno de líquido)

### Conexión a proceso con brida inferior

Acero, conexión inferior, rosca macho G ½ B, llave 27

### Elemento sensible

≤ 2,5 bar: acero inoxidable 1.4571

> 2,5 bar: acero inoxidable 1.4568

### Obturación de la cámara de presión

NBR

### Mecanismo

Aleación de cobre, piezas de desgaste alpaca

### Esfera

Aluminio, blanco, subdivisión negra

### Aguja

Aluminio, negro

### Caja con brida de medición superior

Fundición gris, negra

### Mirilla

Vidrio plano para instrumentos

### Anillo

Aro bayoneta, acero inoxidable, negro






### Líquido de relleno (en modelo 423.12)

Glicerina 86,5 %

## Opciones

- Conexiones a proceso alternativas
- Juntas (modelo 910.17, véase hoja técnica AC 09.08)
- Piezas en contacto con el medio de acero inoxidable, obturación de la cámara de presión FPM/FKM (modelo 432.12)
- Resistencia a sobrepresión: > 10 el valor final de escala, máx. 40 bar
- Vacío hasta -1 bar
- Bridas de conexión abiertas según DIN/ASME, DN 15 a DN 80 (diámetros nominales preferibles DN 25 y 50 ó DN 1" y 2", conforme a la hoja técnica IN 00.10)
- Elemento sensible > 2,5 bar: aleación de acero inoxidable (Inconel)
- Contactos eléctricos (véase hoja técnica AC 08.01)

## Homologaciones

Logo	Descripción	País
	<b>GOST (opción)</b> Metrología, técnica de medición	Rusia
	<b>KazInMetr (opción)</b> Metrología, técnica de medición	Kazajstán
-	<b>MTSCHS (opción)</b> Autorización para la puesta en servicio	Kazajstán
	<b>BelGIM (opción)</b> Metrología, técnica de medición	Bielorrusia
	<b>UkrSEPRO (opción)</b> Metrología, técnica de medición	Ucrania
	<b>Uzstandard (opción)</b> Metrología, técnica de medición	Uzbekistán
-	<b>CPA</b> Metrología, técnica de medición	China
-	<b>CRN</b> Seguridad (p. ej. seguridad eléctrica, sobrepresión, etc.)	Canadá

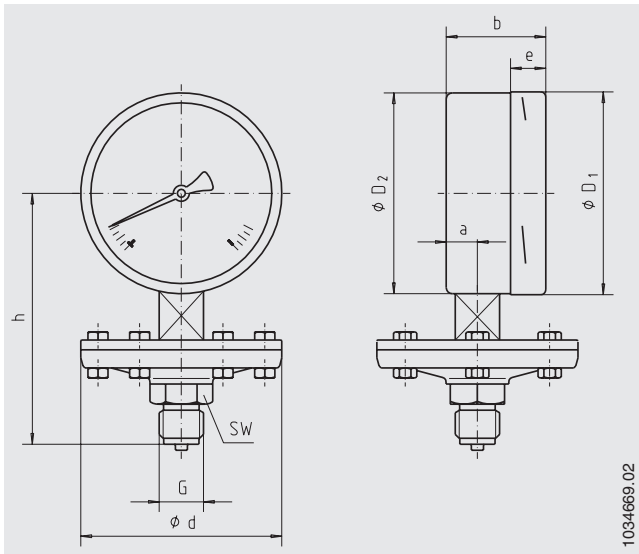
## Certificados (opcional)

- 2.2 Certificado de prueba
- 3.1 Certificado de inspección

Para homologaciones y certificaciones, véase el sitio web

## Dimensiones en mm

### Versión estándar



DN	Rango de indicación	Dimensiones en mm									Peso
	en bar	d	a	b	D <sub>1</sub>	D <sub>2</sub>	e	G	h ±2	SW	en kg
100	≤ 0,25	160	15,5	49,5	101	99	17,5	G ½ B	135	27	3,4
160	≤ 0,25	160	15,5	49,5	161	159	17,5	G ½ B	165	27	4,3
100	> 0,25	100	15,5	49,5	101	99	17,5	G ½ B	135	27	2,1
160	> 0,25	100	15,5	49,5	161	159	17,5	G ½ B	165	27	3,0

Conexión a proceso según EN 837-3 / 7.3

### Indicaciones relativas al pedido

Modelo / Rango de indicación / Líquido de relleno / Conexión a proceso / Posición de la conexión / Opciones

© 03/2008 WIKA Alexander Wiegand SE & Co. KG, todos los derechos reservados.

Los datos técnicos descritos en este documento corresponden al estado actual de la técnica en el momento de la publicación.

Nos reservamos el derecho de modificar los datos técnicos y materiales.

