

Manómetro de muelle tubular, acero inoxidable

Para temperaturas ambiente extremadamente bajas de hasta -70 °C

Modelo PG23LT, con relleno de caja

Hoja técnica WIKA PM 02.22



otras homologaciones
véase página 3

Aplicaciones

- Para uso al aire libre con temperaturas exteriores de hasta -70 °C [-94 °F]
- Para medios gaseosos, líquidos, agresivos de baja viscosidad y no cristalizantes, también en entornos agresivos
- Industrias petrolera y de gas, química y petroquímica

Características

- Versión especial para condiciones climáticas extremas de hasta -70 °C [-94 °F]
- Protección IP 66 y IP 67
- Construcción completamente en acero inoxidable
- Rangos de medición desde 0 ... 0,6 hasta 0 ... 1.000 bar [0 ... 10 hasta 0 ... 15.000 psi]
- Opcionalmente como versión de seguridad "S3" conforme a EN 837-1



Manómetro de Bourdon, modelo PG23LT

Descripción

El manómetro de alta calidad modelo PG23LT es una ejecución especial para temperaturas ambiente extremadamente bajas de hasta -70 °C [-94 °F]. Este manómetro de acero inoxidable se utiliza especialmente en regiones de frío extremo, como por ejemplo en Rusia, Canadá, Escandinavia o China.

El manómetro PG23LT es óptimo para aplicaciones en la industria petrolera y de gas, así como en la petroquímica. Las aplicaciones típicas se encuentran en tuberías o estaciones de bombeo para transporte de petróleo y gas.

Gracias al diseño especial del instrumento para temperaturas bajas, el uso de juntas especiales y el relleno de la caja, el modelo PG23LT es adecuado para uso al aire libre a una temperatura ambiente de hasta -70 °C [-94 °F]. El mismo diseño de instrumento cumple, con los requisitos de los índices de protección ambiental IP66 y IP67 para rangos mayores de 0...40 bar.

La idoneidad del instrumento a temperaturas ambiente de hasta -70 °C (-94 °F) ha sido probado en laboratorio y opcionalmente puede ser confirmado mediante un informe de pruebas 2.2.

Versión estándar

Diámetro nominal (DN) en mm [pulg]

63 [2 ½"], 100 [4"], 160 [6"]

Clase de exactitud

DN 63 [2 ½"]: 1,6

DN 100 [4"], 160 [6"]: 1,0

Rangos de indicación

0 ... 0,6 a 0 ... 1.000 bar [0 ... 10 a 0 ... 15.000 psi]
así como todos los rangos equivalentes para presión
negativa o combinada negativa y positiva

Carga de presión máxima

DN 63 [2 ½"]

Carga estática: 3/4 x valor final de escala

Carga dinámica: 2/3 x valor final de escala

Carga puntual: Valor final de escala

DN 100 [4"], DN 160 [6"]

Carga estática: Valor final de escala

Carga dinámica: 0,9 x valor final de escala

Carga puntual: 1,3 x valor final de escala

Temperatura admisible

Ambiente: -70 ... +60 °C (-94 ... 140 °F)

Medio: ≤ 100 °C [≤ 212 °F]

Influencia de temperatura

En caso de desviación de la temperatura de
referencia en el sistema de medición 20 °C [68 °F]:
≤ ±0,4 %/10 °C [≤ ±0,4 %/18 °F] valor final de escala
correspondiente

Tipo de protección según IEC/EN 60529

IP65 para rangos de indicación ≤ 0 ... 40 bar [≤ 0 ... 580 psi]

IP66/IP67 para rangos de indicación > 0 ... 40 bar [≤ 0 ... 580 psi]

Para obtener más información sobre el grado de protección,
consulte la información técnica IN 00.18

Conexión a proceso

Acero inoxidable 316L

Conexión radial inferior o dorsal excéntrica inferior

- Rosca macho G ¼ B, llave 14 (solo DN 63 [2 ½"])
- Rosca macho G ½ B, llave 22 (no para DN 63 [2 ½"])
- Rosca macho ½ NPT, llave 22 (no para DN 63 [2 ½"])
- Rosca macho M20 x 1,5, llave 22 (no para DN 63 [2 ½"])

Elemento sensible

Acero inoxidable 316L

< 100 bar [≤ 1.450 psi]: forma circular

≥ 100 bar [≥ 1.450 psi]: forma helicoidal

Mecanismo

Acero inoxidable

Esfera

Aluminio, blanco, subdivisión negra

Aguja

Aluminio, negro

Caja

Acero inoxidable, rango de indicación ≤ 0 ... 40 bar
[≤ 0 ... 580 psi] con válvula de ventilación
para compensación de presión interna del manómetro

Mirilla

Cristal de seguridad laminado

Anillo

Aro bayoneta, acero inoxidable








Relleno de la caja

Aceite de silicona

Opciones

- Juntas para conexión a proceso (modelo 910.17, véase hoja técnica AC 09.08, material recomendado para la junta: acero inoxidable)
- Versión de seguridad "S3" con pared divisoria antirotura y pared posterior de escape, conforme a EN-837-1, para posición de conexión radial abajo
- Borde frontal, acero inoxidable
- Borde dorsal, acero inoxidable
- Marca roja estampada en la esfera
- Aguja de marcaje sobre aro bayoneta regulable desde el exterior para DN 100 [4"]

Homologaciones

Logo	Descripción	País
 	Declaración de conformidad UE <ul style="list-style-type: none"> ■ Directiva de equipos a presión PS > 200 bar, módulo A, accesorio a presión ■ Directiva ATEX (opción) Tipo de protección "c", seguridad constructiva 	Unión Europea
	EAC (opción) <ul style="list-style-type: none"> ■ Directiva de equipos a presión ■ Zonas potencialmente explosivas 	Comunidad Económica Euroasiática
	GOST (opción) Metrología, técnica de medición	Rusia
	KazInMetr (opción) Metrología, técnica de medición	Kazajstán
	UkrSEPRO (opción) Metrología, técnica de medición	Ucrania
	Uzstandard (opción) Metrología, técnica de medición	Uzbekistán

Certificados (opcional)

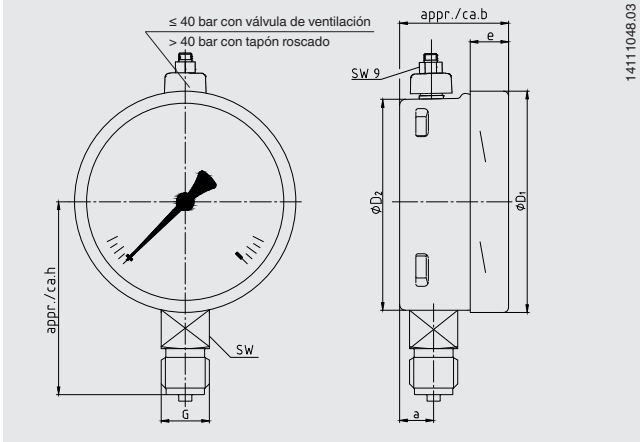
- 2.2 Certificado de prueba según EN 10204
"Confirmación de la capacidad operativa a temperaturas ambiente de hasta -70 °C [-94 °F]"
- 2.2 Certificado de prueba según EN 10204
p. ej. fabricación conforme al estado actual de la técnica, certificado de material, exactitud de indicación
- 3.1 Certificado de inspección según EN 10204
p. ej., certificado de material para componentes metálicos en contacto con el medio, exactitud de indicación

Para homologaciones y certificaciones, véase el sitio web

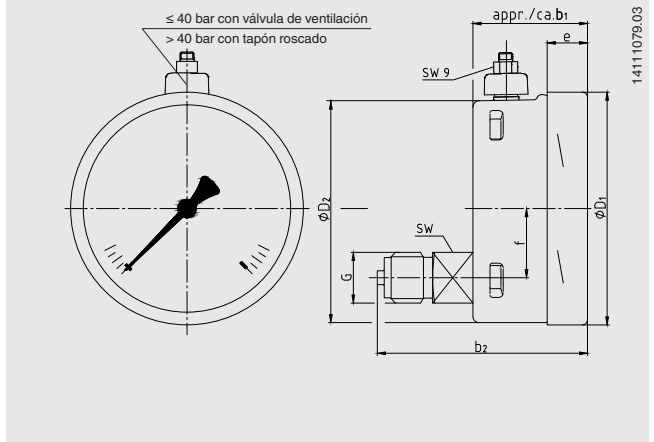
Dimensiones en mm [pulg]

Versión estándar

Radial inferior



Dorsal excéntrica, inferior

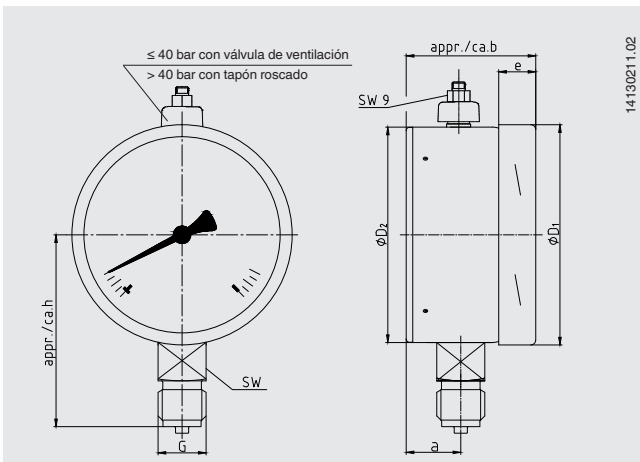


DN	Dimensiones en mm [pulg]											Peso en kg [lbs]
	a	b	b ₁	b ₂	D ₁	D ₂	e	f	G	h ±1	SW	
63 [2 ½"]	9,5 [0,374]	33 [1,299]	33 [1,299]	57 [2,244]	63 [2,48]	62 [2,441]	12,6 [0,496]	-	G ¼ B	54 [2,126]	14 [0,55]	0,2 [0,44]
100 [4"]	15,5 [0,61]	49,5 [1,949]	49,5 [1,949]	83 [3,268]	101 [3,976]	99 [3,898]	17,5 [0,689]	30 [1,181]	G ½ B	87 [3,425]	22 [0,87]	0,9 [1,98]
160 [6"]	15,5 [0,61]	49,5 [1,949]	49,5 ¹⁾ [1,949]	83 ¹⁾ [3,268]	161 [6,339]	159 [6,26]	17,5 [0,689]	50 [1,969]	G ½ B	118 [4,646]	22 [0,87]	2,0 [4,41]

Conexión a proceso según EN 837-1 / 7.3

1) En rangos de indicación ≥ 0 ... 100 bar [≥ 0 ... 1.450 psi] la medida aumenta 16 mm [0,63 pulg]

Versión de seguridad "S3"



Versión de seguridad "S3"

DN	Dimensiones en mm [pulg]								Peso en kg [lbs]
	a	b	D ₁	D ₂	e	G	h ±1	SW	
63 [2 ½"]	17,5 [6,89]	42 [16,535]	63 [24,803]	63 [24,803]	14,5 [5,709]	G ¼ B	54 [2,126]	14 [0,55]	0,26 [0,57]
100 [4"]	25 [9,843]	59 [23,228]	101 [39,764]	99 [38,976]	17 [6,693]	G ½ B	87 [3,425]	22 [0,87]	0,84 [1,85]
160 [6"]	27 [10,63]	65 [25,591]	161 [63,386]	159 [62,598]	17,5 [6,89]	G ½ B	118 [4,646]	22 [0,87]	2,10 [4,63]

Información para pedidos

Modelo / Diámetro nominal / Rango de indicación / Conexión a proceso / Posición de la conexión / Opciones

© 06/2015 WIKA Alexander Wiegand SE & Co.KG, todos los derechos reservados.

Los datos técnicos descritos en este documento corresponden al estado actual de la técnica en el momento de la publicación.
Nos reservamos el derecho de modificar los datos técnicos y materiales.

