

Manómetro con muelle tubular Acero inoxidable, versión de seguridad, altamente resistente a la sobrepresión, modelos 232.36, 233.36

Hoja técnica WIKA PM 02.15



otras homologaciones
véase página 2

Aplicaciones

- Especialmente apto para sobrecargas puntuales que en ocasiones sobrepasan el rango de medición hasta 4 veces
- Seguridad elevada para protección de personas
- Con líquido de relleno para realizar la amortiguación contra elevadas cargas dinámicas y vibraciones ¹⁾
- Para medios gaseosos y líquidos, agresivos, de baja viscosidad y no cristalizantes, también en ambientes agresivos
- Industria de proceso: Química, petroquímica, plantas energéticas, minería, on-/offshore, medio ambiente, maquinaria e ingeniería de instalaciones

Características

- Altamente resistente a la sobrepresión, el rango de presión de sobrecarga se indica completamente en la escala
- Manómetro de seguridad con pared divisora antitortura según requisitos y condiciones de verificación de EN 837-1
- Construcción completamente en acero inoxidable

Descripción

Versión

Versión de seguridad en base a EN 837-1

Diámetro en mm

100, 160

Rangos de medición y rangos de presión de sobrecarga

Rango de medición en bar	Rango de presión de sobrecarga hasta ... bar
-1 ... 0	3
0 ... 0,6	2,5
0 ... 1	4
0 ... 1,6	6
0 ... 2,5	10
0 ... 4	16
0 ... 6	25
0 ... 10	40
0 ... 16	60
0 ... 25	80
0 ... 40	100

¹⁾ Modelo 233.36



Manómetro con muelle tubular modelo 232.36

Clase de exactitud

Rango de medición: 1,0

Final del rango de medición marcado por marca triangular

Carga de presión máxima

Carga estática: valor final del rango de medición

Carga dinámica: 0,9 x valor final del rango de medición

Carga puntual: rango de presión de sobrecarga

Temperatura admisible

Entorno: -40 ... +60 °C, instrumentos sin relleno

-20 ... +60 °C, instrumentos con relleno ¹⁾

Medio de medición: +200 °C máx, instrumentos sin relleno

+100 °C máx, instrumentos con relleno ¹⁾

Influencia de temperatura

En caso de desviación de la temperatura de referencia en el sistema de medición (+20 °C): máx. ±0,4 %/10 K del valor final de escala

Tipo de protección

IP 65 según EN 60529 / IEC 60529

Versión estándar

Conexión a proceso

Acero inoxidable (316L),
conexión inferior
Rosca macho G ½ B, llave 22

Elemento sensible

Acero inoxidable 316L

Mecanismo de aguja

Acero inoxidable

Esfera

Aluminio, blanca, subdivisión del rango de medición negra,
rango de presión de sobrecarga segmento encuadrado en negro

Aguja

Aluminio, negro

Caja

Acero inoxidable con pared de seguridad (solidfront) y disco de seguridad

Mirilla

Cristal de seguridad laminado

Anillo

Aro bayoneta, acero inoxidable

Líquido de relleno (modelo 233.36)

Glicerina 99,7 %
(glicerina 86,5 % con un rango de indicación $\leq 0 \dots 2,5$ bar)

Opciones

- Conexiones alternativas
- Juntas (modelo 910.17, véase hoja técnica AC 09.08)
- Acoplamiento de separador véase programa resumido separadores
- Otros rangos de medición, por ejemplo -1 ... 1,5 bar
- Soporte angular dorsal o borde frontal, acero inoxidable
- Temperaturas ambientes -40 °C: relleno de silicona
- Protección IP 66 / IP 67
- Contactos eléctricos (solo con DN 100, hoja técnica AC 08.01)

Conformidad CE

Directiva ATEX ¹⁾

Tipo de protección "c", seguridad constructiva

Homologaciones

- **EAC**, certificado de importación, Unión Aduanera de Rusia, Bielorrusia, Kazajstán
- **GOST**, metrología/técnica de medición, Rusia
- **CRN**, seguridad (p. ej. seguridad eléctrica, sobrepresión, etc.), Canadá
- **KOSHA**, clase de protección "i" - seguridad intrínseca, Corea del Sur

Certificaciones/Certificados ¹⁾

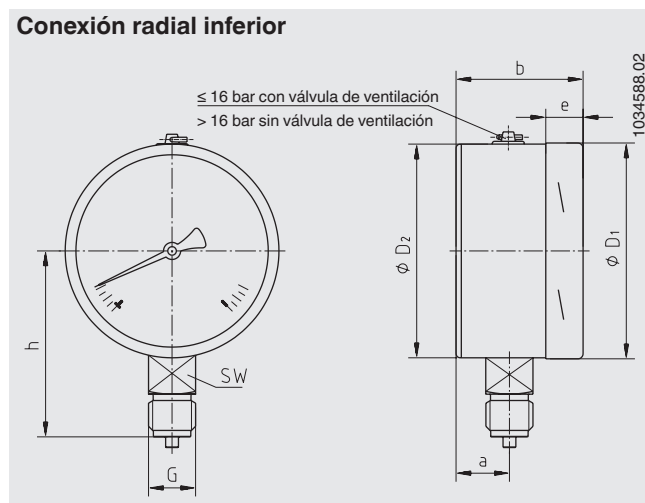
- 2.2 -Certificado de prueba conforme a EN 10204 (p. ej. fabricación conforme al estado actual de la técnica, certificado de material, precisión de indicación)
- 3.1-Certificado de inspección conforme a EN 10204 (p. ej. precisión de indicación)

1) Opción

Para homologaciones y certificaciones, véase el sitio web

Dimensiones en mm

Versión estándar



DN	Dimensiones en mm							SW	Peso en kg
	a	b	D ₁	D ₂	e	G	h ±1		
100	25	59,5	101	100	17	G ½ B	87	22	0,65
160	27	65	161	159	17,5	G ½ B	118	22	1,30

Conexión a proceso según EN 837-1 / 7.3

Indicaciones relativas al pedido

Modelo / Diámetro nominal / Rango de medición / Conexión / Opciones

© 2003 WIKA Alexander Wiegand SE & Co. KG, todos los derechos reservados.
 Los datos técnicos descritos en este documento corresponden al estado actual de la técnica en el momento de la publicación.
 Nos reservamos el derecho de modificar los datos técnicos y materiales.

