

# ブルドン管式圧力計 モデル 111.11、ISO 5171対応溶接用ゲージ

WIKA data sheet PM 01.03

## 適用

- 溶接や切削加工などの機械装置や設備

## 特長

- ISO 5171に基づいた設計
- ケース裏面に圧抜き機能
- 信頼性が高く低コスト



ブルドン管式圧力計 モデル 111.11

## 概要

### 規格

ISO 5171

### 外径寸法 (mm)

40 50 63

### 精度等級

2.5

### 圧力レンジ

ISO 5171に基づいた、酸素とアセチレンの溶接工学的な標準レンジ(EN837-1/5 の0...1から0...400 bar / 0...0.1 から0...40MPa の標準レンジと同様)にて製造その他同等スパンでの正圧・連成レンジ製作可能

### 耐圧

静圧時: 3/4 x フルスケール

変動時: 2/3 x フルスケール

短時間: 1 x フルスケール

### 耐熱温度

周囲温度: -40 ... +60 °C

媒体温度: +60 °Cまで

### 温度の影響

測定部の温度が基準温度(+20 °C)から外れている場合の

偏差: スパンに対し最大 ±0.4 %/10 K

## 標準仕様

### プロセス接続部

銅合金、オスネジ、下取出し(LM)、絞り付

(EN 837-1 / 7.3)

直径 40: G1/8B, 14 mm 幅

直径 50 63: G1/4B, 14 mm 幅

### 接液部材質

銅合金 (アセチレン用途には、最大70%の銅を含有)

≤ 60 bar/6MPa: C-タイプ

> 60 bar/6MPa: ヘリカルタイプ

### 内部機構部

銅合金

### 目盛板

プラスチック、白色、ポインターストップピン付

黒字

### 指針

プラスチック、黒色

### ケース

スチール、真鍮色

ケース裏面に圧抜き機能

### ウインドウ

ポリカーボネート、ケースに嵌め込み

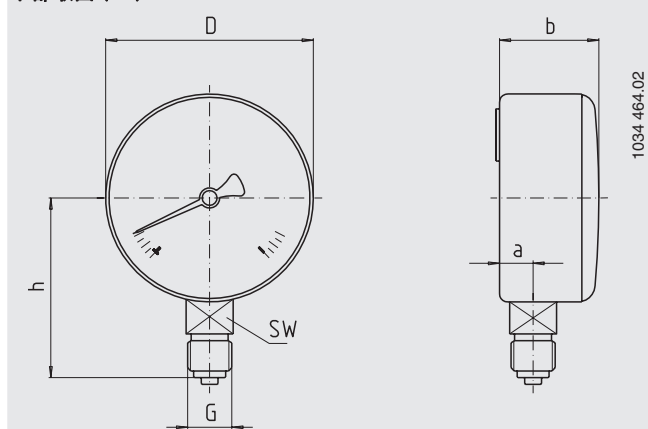
## オプション

- 真鍮製もしくはステンレス製ケース
- スリッポン式ベゼル
- 裏面取出し(BM)
- ISO 7291に基づくマニホールドシステム用減圧弁用途、アセチレン用圧力計(BAM試験済)

## 寸法(mm)

### 標準仕様

#### 下部取出 (LM)



直径	外形寸法 (mm)			G	h ± 1	SW	重量 (kg)
	a	b	D				
40	9.5	26	39	G 1/8 B	36	14	0.09
50	9.5	28	49	G 1/4 B	45	14	0.11
63	9.5	28	62	G 1/4 B	53.5	14	0.15

プロセス接続部はEN 837-1 / 7.3に基づく

### ご注文の際は、

型式、外径寸法、圧力レンジ、接続部のサイズ、その他オプション等をご指定ください。

© 2010 WIKA Alexander Wiegand SE & Co. KG, all rights reserved.

The specifications given in this document represent the state of engineering at the time of publishing.

We reserve the right to make modifications to the specifications and materials.



### ピカ・ジャパン株式会社東京本社

〒105-0023

東京都港区芝浦1-8-4

MG芝浦ビル6階

Tel.03-5418-8022 / Fax.03-5418-8023

E-mail: info@wika.co.jp

### ピカ・ジャパン株式会社大阪支店

〒550-0003

大阪市西区京町堀1-8-33

マルキン東洋ビル5階

Tel.06-6147-5533 / Fax.06-6225-2011

E-mail: info@wika.co.jp